



Ventiltechnik

**Walter Schumacher
Impuls-Technik GmbH**

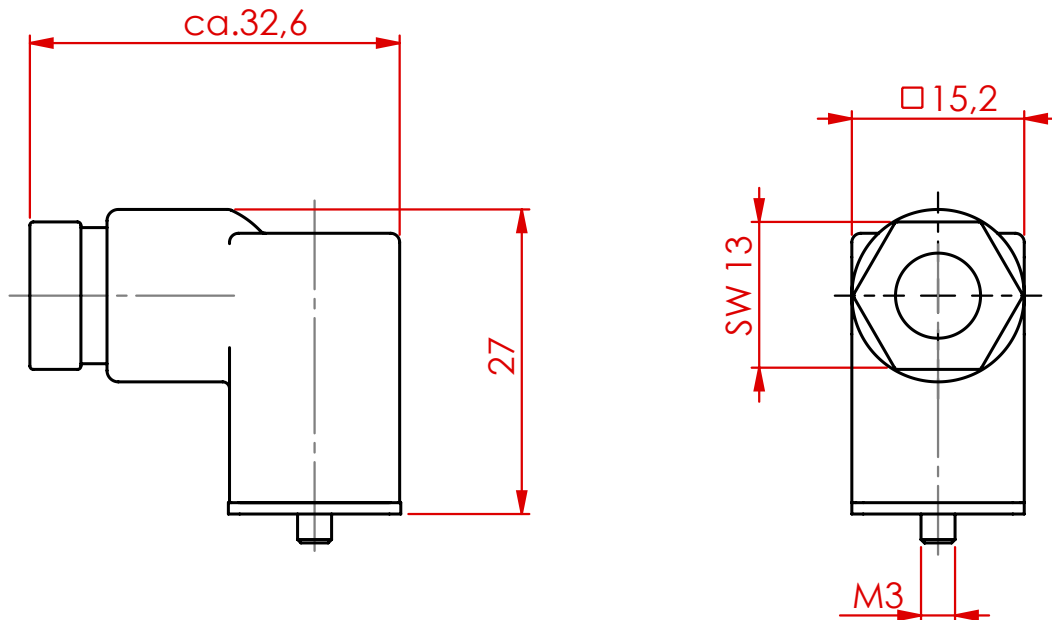
Reessweg 7

74626 Bretzfeld - Bitzfeld

Telefon +49 (0) 79 46 – 91 30 - 0
Telefax +49 (0) 79 46 – 91 30 - 10
E-Mail info@sit-ventile.de
Internet www.sit-ventile.de



Gerätesteckdose



Anzahl der Pole
Nennspannung AC/DC
Nennstrom
Betriebsstrom

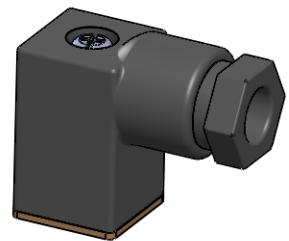
2 + Masse
230 V/300 V
10 A
6 A

Durchgangswiderstand
Leitungsquerschnitt
Schutzbeschaltung
Gehäuse

< 4mΩ
0,75 mm²
keine
Polyamid

Kabelverschraubung
Kabeldurchmesser
Schutzart
Isolation
Farbe
Umgebungstemperatur

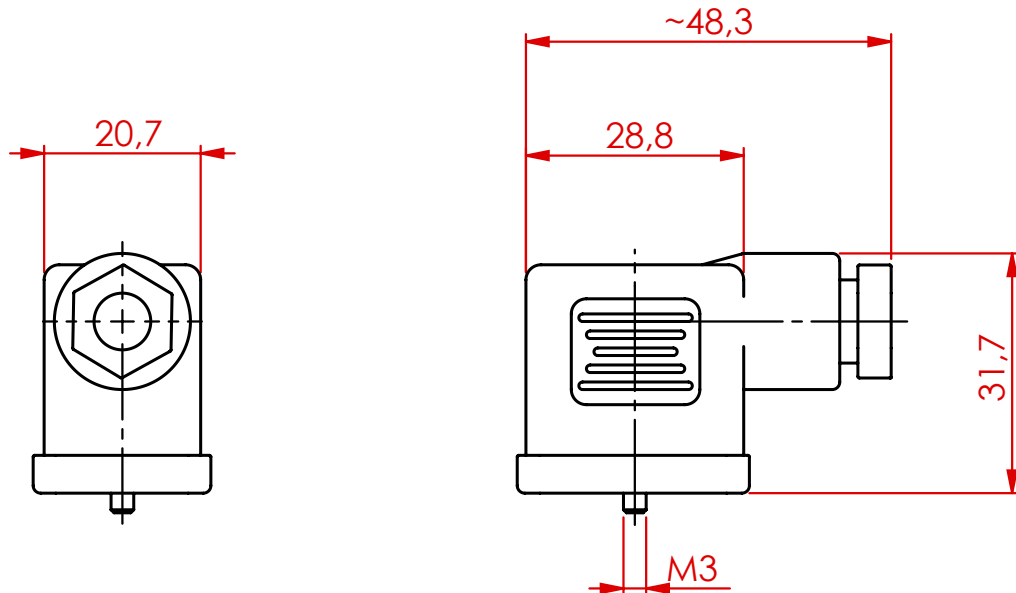
PG 7
max. 6,5 mm
IP 65 nach EN 60529 (früher DIN 40050)
Gruppe C nach VDE 110
schwarz
- 10°C / + 60°C



Artikelnummer: 000.12.00002 AC / DC
000.12.00003 mit LED f. 24 V DC

Konfektionierbar (ohne Kabel - konfektionierte Gerätesteckdosen nach Kundenangabe möglich)

Gerätesteckdose zu 6-Watt Magnet



Anzahl der Pole	2 + Masse
Nennspannung AC/DC	250 V/300 V
Nennstrom	16 A
Betriebsstrom	10 A

Durchgangswiderstand	< 4mΩ
Leitungsquerschnitt	1,5 mm ²
Schutzbeschaltung	keine
Gehäuse	Polyamid

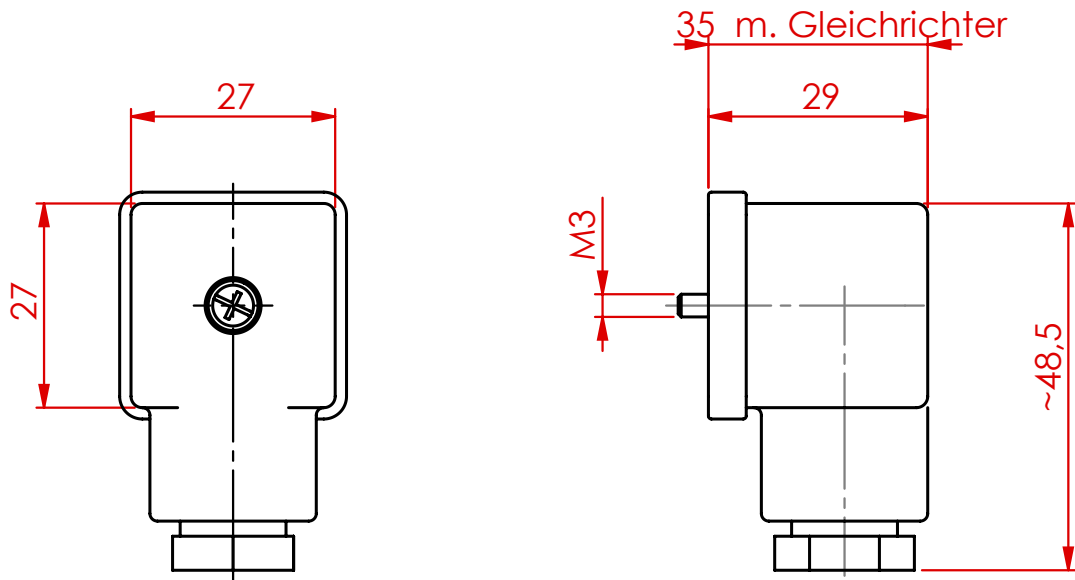
Kabelverschraubung	PG 7
Kabeldurchmesser	max. 7 mm
Schutzart	IP 65 nach EN 60529 (früher DIN 40050)
Isolation	Gruppe C nach VDE 110
Farbe	schwarz
Umgebungstemperatur	- 10°C / + 60°C



Artikelnummer: 000.12.00010 AC / DC
 000.12.00011 f. AC mit integriertem Gleichrichter
 000.12.00013 mit LED f. 24 V DC

Konfektionierbar (ohne Kabel - konfektionierte Gerätesteckdosen nach Kundenangabe möglich)

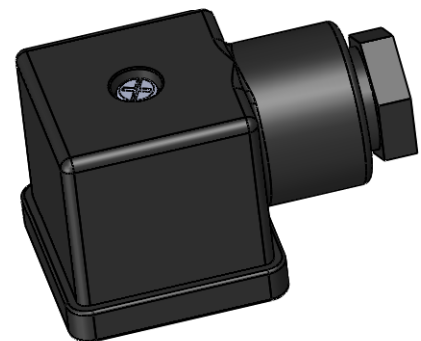
Gerätesteckdose



Anzahl der Pole	2 + Masse
Nennspannung AC/DC	250 V/300 V
Nennstrom	16 A
Betriebsstrom	6 A

Durchgangswiderstand	< 4mΩ
Leitungsquerschnitt	1,5 mm ²
Schutzbeschaltung	keine
Gehäuse	Polyamid

Kabelverschraubung	M16x1
Kabeldurchmesser	4,5 - 7 mm
Schutzart	IP 65 nach EN 60529 (früher DIN 40050)
Isolation	Gruppe C nach VDE 110
Farbe	schwarz
Umgebungstemperatur	- 10°C / + 60°C



Artikelnummer: 000.12.00021 f. AC mit integriertem Gleichrichter
 000.12.00022 AC/DC
 000.12.00027 mit LED f. 24 V DC

Konfektionierbar (ohne Kabel - konfektionierte Gerätesteckdosen nach Kundenangabe möglich)

Produktanfrage

Ventiltyp

2/2 Wege Ventil direktgesteuert

2/2 Wege Ventil fremdgesteuert

3/2 Wege Ventil direktgesteuert

3/2 Wege Ventil fremdgesteuert

NC

NO

Wechselfunktion

2 x Druckeingang 1 x Ausgang

Medium :

Druckbereich

Bar :

psi :

delta p :

Viskosität

mm²/s :

° Engler :

Sonstige :

Durchfluss

m³/h :

l/min :

Sonstige :

Temperatur

Medium :

Umgebung :

Material

Gehäuse :

Dichtung :

Prozessanschluss

Gewindeanschluss :

flanschbar :

Sonstige :

Anschluss-Spannung

AC :

DC :

Explosionsschutz

nein ja

Schutzklasse :

Stückzahl :

Lieferzeit :

Extras :

Anrede* :

Vorname* :

Nachname* :

Firma* :

Strasse* :

PLZ* :

Ort* :

Land* :

E-Mail* :

Telefon :

Fax :

Bemerkungen :

Fax: **0049 (0) 7946 91 30 10**

Drucken