



Ventiltechnik

Walter Schumacher
Impuls-Technik GmbH

Reessweg 7

74626 Bretzfeld - Bitzfeld

Baureihe 369

2/2 Wege Ventile
pneumatisch gesteuert

Telefon +49 (0) 79 46 – 91 30 - 0
Telefax +49 (0) 79 46 – 91 30 - 10
E-Mail info@sit-ventile.de
Internet www.sit-ventile.de



Geeignet für alle neutralen Gase und Flüssigkeiten bis max. 21 mm/s Viskosität

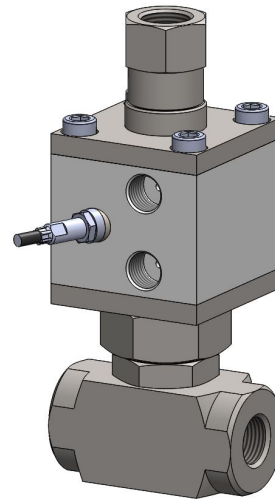
Prozessanschluss Gewinde G1/8 – G1/2

Nennweite 2 – 6 mm

Druckbereich 0 – 75 bar

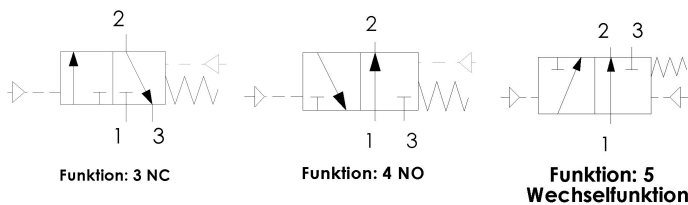
Kein Differenzdruck notwendig

Steuerung siehe Maßblätter



Technische Daten

Material	Ventilkörper	Messing 1.4305; 1.4571
Material	Innenteile	1.4305; 1.4571
Dichtwerkstoffe	statisch	FPM (Viton)
	dynamisch	FPM; TFM
Einbaulage	beliebig (vorzugsweise stehend)	
Schalzhäufigkeit	240/min. (bei Luft)	



Elektrische Daten

bei Ansteuerung mit Pilotventil	
Anschlussspannung	24 V DC
Sonderspannungen und in Ex Ausführung	auf Anfrage
Leistungsaufnahme	DC 0,8 - 4 Watt
Elektr. Anschluss	Anschlussfahnen 2polig Stecker mit Anschlusslitzen
Anschluss über Gerätesteckdose	
Wärmeklasse E	(90°) nach VDE580
Einschaltdauer	100% ED
Spannungstoleranz	± 10
elektronische Positionsanzeige über induktiven Endschalter (siehe Zubehör)	

Leistungsdaten (NC bei 6 bar Steuerdruck)

Nennweite DN mm	KV-Wert Wasser m ³ /h	Druckbereich bar
2	0,108	60
3	0,200	60
4	0,295	60
5	0,532	60
6	0,655	50

NC Funktion - Einfachwirkender Antrieb

Nennweite DN	Steuerdruck	Druckbereich
DN 2 bis DN 5	4 bar	12 bar
	6 bar	12 bar
	8 bar	12 bar
DN 6	4 bar	13 bar
	6 bar	13 bar
	8 bar	13 bar

NC Funktion - Doppelwirkender Antrieb

Nennweite DN	Steuerdruck	Druckbereich
DN 2 bis DN 5	4 bar	45 bar
	6 bar	60 bar
	8 bar	70 bar
DN 6	4 bar	40 bar
	6 bar	50 bar
	8 bar	60 bar

NO Funktion - Einfachwirkender Antrieb

Nennweite DN	Steuerdruck	Druckbereich
DN 2 bis DN 4	4 bar	2 bar
	6 bar	15 bar
	8 bar	25 bar
DN 5	4 bar	2 bar
	6 bar	13 bar
	8 bar	17 bar
DN 6	4 bar	-
	6 bar	3 bar
	8 bar	5 bar

Wechsel Funktion - Einfachwirkender Antrieb

DN 2 bis DN 6	4 bar	10 bar
	6 bar	12 bar
	8 bar	12 bar

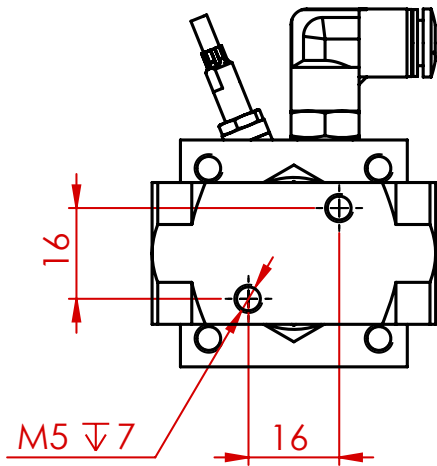
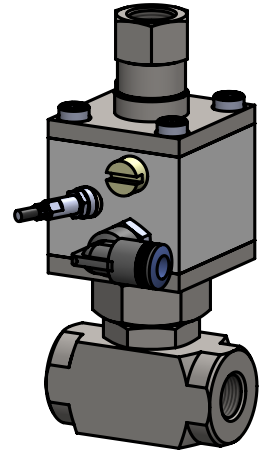
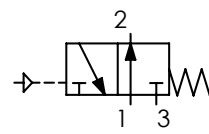
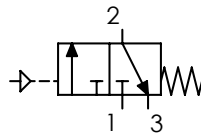
Wechsel Funktion - Doppelwirkender Antrieb

DN 2	4 bar	50 bar
	6 bar	65 bar
	8 bar	75 bar
DN 3	4 bar	30 bar
	6 bar	65 bar
	8 bar	75 bar
DN 4	4 bar	20 bar
	6 bar	50 bar
	8 bar	65 bar
DN 5	4 bar	10 bar
	6 bar	30 bar
	8 bar	40 bar
DN 6	4 bar	10 bar
	6 bar	12 bar
	8 bar	12 bar

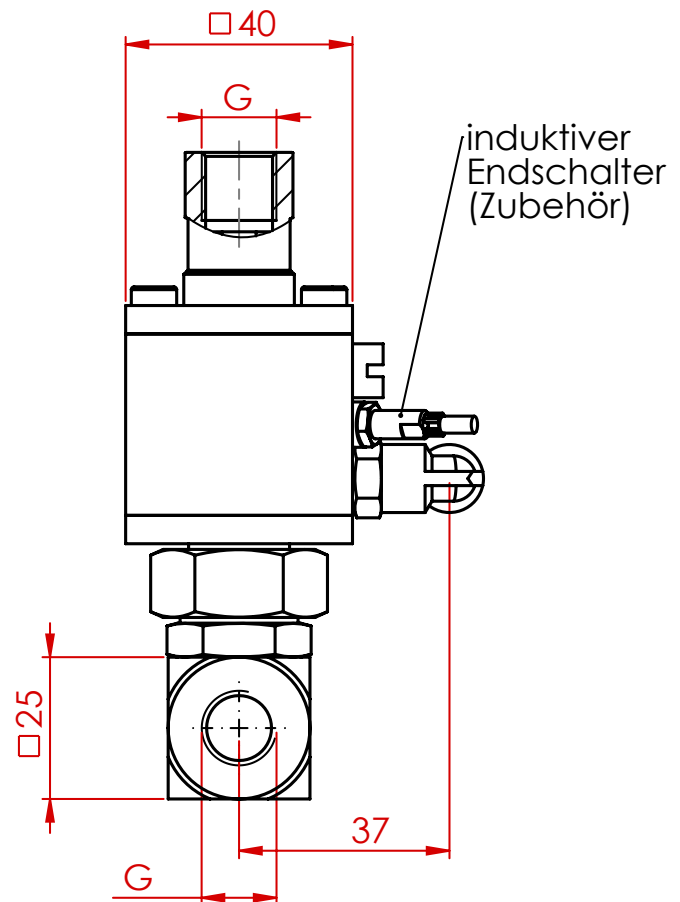
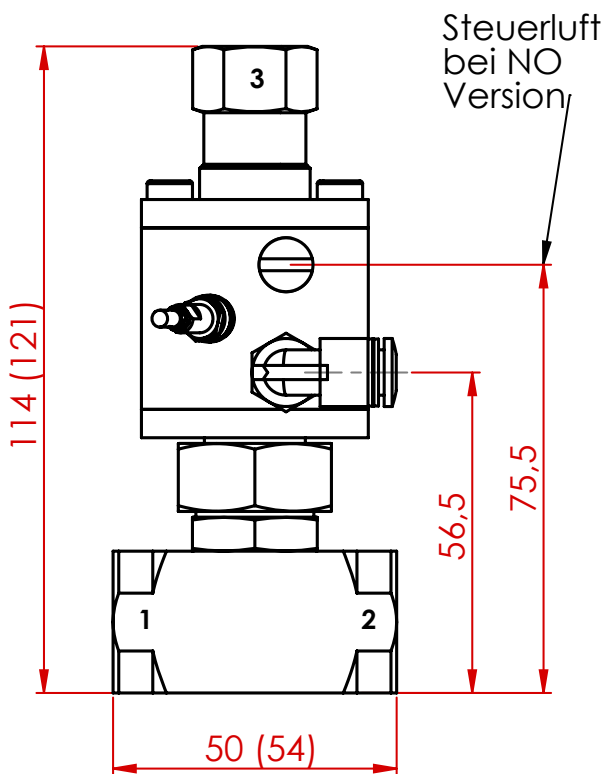
3/2 Wege Ventil NC / NO ohne Pilotventil

Funktion: NC

Funktion: NO



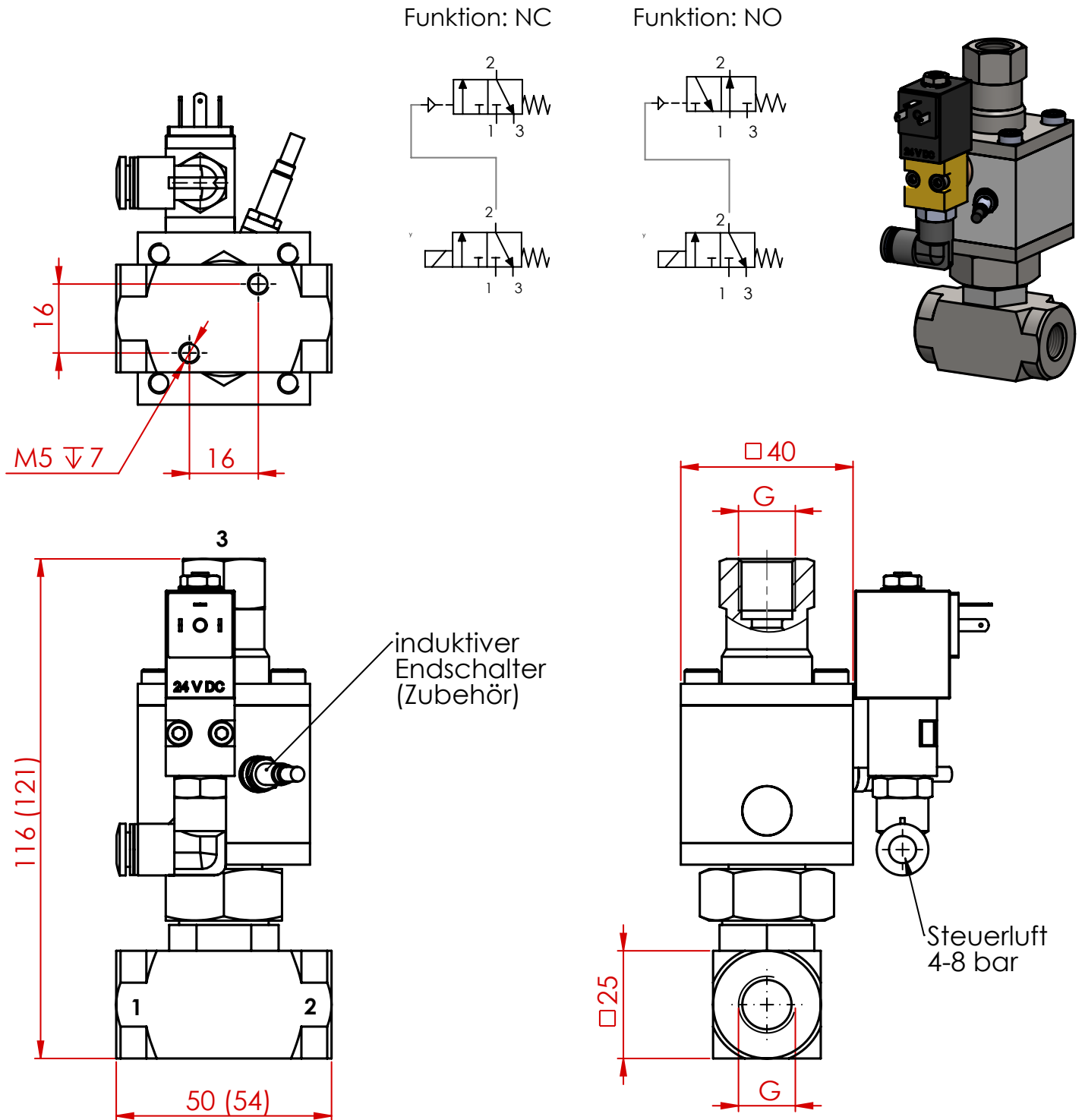
Steuerluftanschluß 4-8 bar
Schlauch Ø4
Schlauch Ø6
oder G1/8



Prozessanschluss G: G1/8 - G3/8 (maße in Klammer bei G1/2)

Sonderventilkörper mit angedrehtem Rohranschluss oder Schlauchanschluss, NPT Gewinde, metr. Gewinde sowie kundenspezifischem Anschluss sind lieferbar.

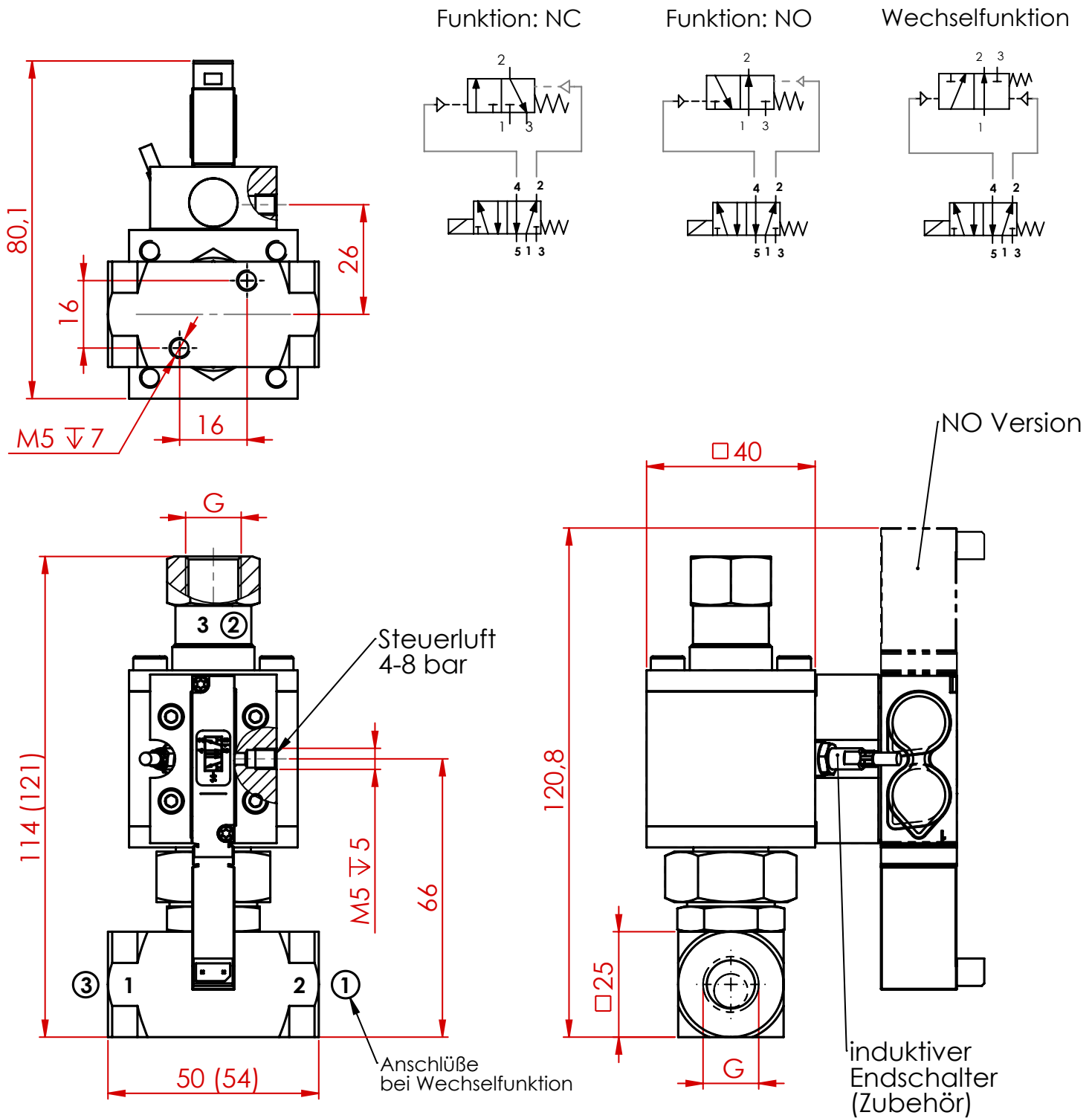
3/2 Wege Ventil NC / NO mit 3/2 Wege Pilotventil und Federrückstellung



Prozessanschluss G: G1/8 - G3/8 (maße in Klammer bei G1/2)

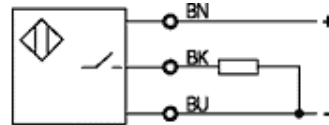
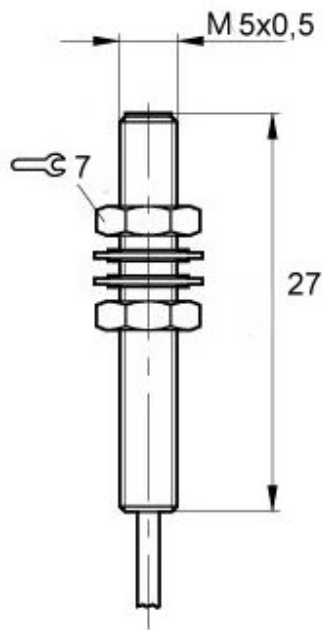
Sonderventilkörper mit angedrehtem Rohranschluss oder Schlauchanschluss, NPT Gewinde, metr. Gewinde sowie kundenspezifischem Anschluss sind lieferbar.

3/2 Wege Ventil NC / NO / Wechselfunktion mit 5/2 Wege Pilotventil



Prozessanschluss G: G1/8 - G3/8 (maße in Klammer bei G1/2)

Sonderventilkörper mit angedrehtem Rohranschluss oder Schlauchanschluss, NPT Gewinde, metr. Gewinde sowie kundenspezifischem Anschluss sind lieferbar.



Der Endlagenschalter kann nachgerüstet werden.

Beim Einbau ist die Einbauanleitung zu beachten.

Elektrische Daten

Anschluss	Kabel
Bemessungsbetriebsspannung DC	24 V DC
Gebrauchskategorie	DC 13
Hysterese max. (H)	15%
Schaltausgang	PNP
Schaltfunktion	Schließer (NO)
Bereitschaftsverzug max. (tv)	25 ms
Leerlaufstrom bedämpft	= 10 mA
Schaltfrequenz (f)	300 Hz
Spannungsfall statisch max.	3 V
Elektrische Ausführung	DC, Gleichspannung
Restwelligkeit max. von Ue	= 10 %
Bemessungsbetriebsstrom (Ie)	100 mA
Reststrom max. (Ir)	80 µA
Betriebsspannung max. DC (UB)	30 V
Betriebsspannung min. DC (UB)	10 V

Allgemeine Daten

Funktionsanzeige	ja
Verpolungssicher	ja
Kurzschlusschutz	ja
Zulassung	CE, c_ul_us
Schutzart	IP 67

Mechanische Daten

Anzahl der Leiter	3-Draht
Kabelkurzbezeichnung	LIFY-11Y-O
Umgebungstemperatur max.	70°C
Wiederholgenauigkeit (R)	5 %
Gesicherter Schaltabstand (Sa)	0...1,2 mm
Mechanische Einbaubedingung	bündig einbaubar
Werkstoff der aktiven Fläche	POM
Werkstoff, Gehäuse	Stahl, nichtrostend
Nennschaltabstand (sn)	1,5 mm
Durchmesser	M5x0,5 mm
Umgebungstemperatur min.	-25°C
Verschmutzungsgrad	3

Produktanfrage

Ventiltyp

2/2 Wege Ventil direktgesteuert

2/2 Wege Ventil fremdgesteuert

3/2 Wege Ventil direktgesteuert

3/2 Wege Ventil fremdgesteuert

NC

NO

Wechselfunktion

2 x Druckeingang 1 x Ausgang

Medium :

Druckbereich

Bar :

psi :

delta p :

Viskosität

mm²/s :

° Engler :

Sonstige :

Durchfluss

m³/h :

l/min :

Sonstige :

Temperatur

Medium :

Umgebung :

Material

Gehäuse :

Dichtung :

Prozessanschluss

Gewindeanschluss :

flanschbar :

Sonstige :

Anschluss-Spannung

AC :

DC :

Explosionsschutz

nein ja

Schutzklasse :

Stückzahl :

Lieferzeit :

Extras :

Anrede* :

Vorname* :

Nachname* :

Firma* :

Strasse* :

PLZ* :

Ort* :

Land* :

E-Mail* :

Telefon :

Fax :

Bemerkungen :

Fax: **0049 (0) 7946 91 30 10**

Drucken