



## Ventiltechnik

**Walter Schumacher  
Impuls-Technik GmbH**

Reessweg 7

74626 Bretzfeld - Bitzfeld

**Baureihe 360**

**3/2 Wege Ventile  
pneumatisch gesteuert**

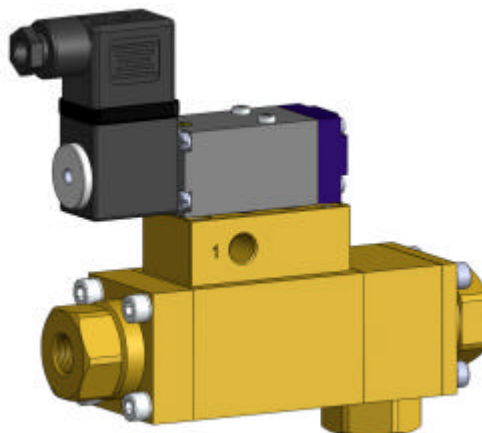
**Telefon +49 (0) 79 46– 91 30 - 0  
Telefax +49 (0) 79 46– 91 30 - 10  
E-Mail [info@sit-ventile.de](mailto:info@sit-ventile.de)  
Internet [www.sit-ventile.de](http://www.sit-ventile.de)**



### Anwendungsbereich:

geeignet für gasförmige bis pastenförmige Medien

Prozessanschluss	G1/8 bis G1 3/4 (nach DN) Kleinflansche n. DIN 28403 Flanschanschlüsse n. DIN 2633 – 2637
Nennweite	1 - 25 mm
Druckbereich	0 – 100 bar
Arbeitsweise	druckentlastet m. Federrückstellung
Funktion	NC (3 normal geschlossen) NO (4 normal offen) Um (5 Umschaltfunktion)



### Technische Daten

Material	Messing (Ms 58) Edelstahl (1.4305/1.4571)
Dichtwerkstoffe	statisch FPM (Viton) Ventilsitz FPM (Viton) PTFE/POM/Torlon
Einbaulage	beliebig
Schalzhäufigkeit	max. 240/min. (bei Luft) und bei Steuerluftdruck 8 bar
Schaltzeiten	abnehmend mit zunehmender Viskosität des Mediums
Temperaturbereich mit Pilotventil	max. 160°C (Temperaturbeständigkeit der Anschlüsse beachten) Medium +60°C Umgebung +50°C
Steuerdruck	4 – 8 bar (Luft)
Die Beeinflussung der Schaltgeschwindigkeit oder Drosselung einer Schaltstellung kann über einen Abluftanschluss des Pilotventils erfolgen. Vorzugsweise über 5/2-Wege Pilotventil	
Steuerluftanschlüsse	M5 ; G1/8 ; G1/4 (mit 2 u. 4 gekennzeichnet)
Schaltstellungsanzeige	induktiver Sensorschalter kann geliefert werden

### Bestellangaben

Nennweite  
Anschluss  
Funktion  
Betriebsdruck  
Medium  
Kv-Wert  
Mediumtemperatur  
Umgebungstemperatur

### (mit Pilotventil)

Nennspannung  
Steuerdruck  
3/2 Wege Pilotventil  
5/2 Wege Pilotventil

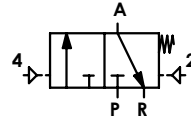
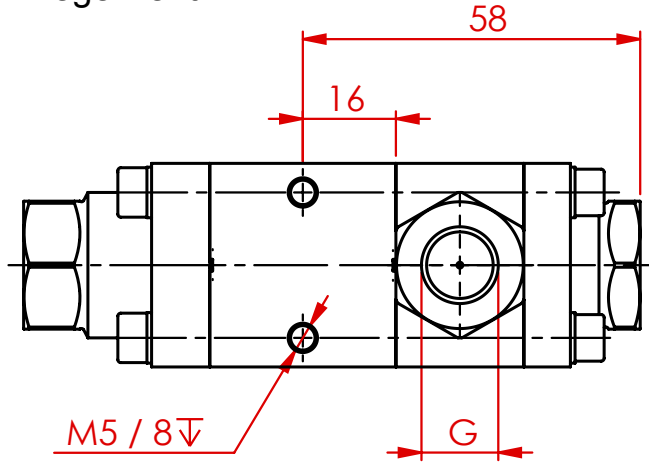
Explosionsschutz

### Leistungsdaten

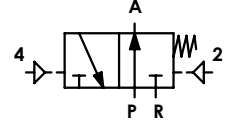
Nennweite DN	Druckbereich bar	Kv-Wert m <sup>3</sup> /h	Funktion (3) (4)	Anschlüsse
1 - 4	0 – 64	0,048 – 0,340	NC / NO	G1/8 – G3/8 KF DN 10*
6 – 10	0 - 64	0,980 – 2,5	NC / NO	G1/8 – G1/2 KF DN 10* FI DN 10**
15	0 – 64	5,45	NC / NO	G3/8 – G3/4 KF DN 15* FI DN 15**
20	0 – 64	8,85	NC / NO	G3/4 – G1 1/4 KF DN 20* FI DN 20**
25	0 - 64	13	NC / NO	G1 – G1 3/4 KF DN 25* FI DN 25**

\* Kleinflansch n. DIN 28403 \*\* Vorschweißflansche n. DIN 2633 – DIN 2637 (Maßblätter auf Anfrage)

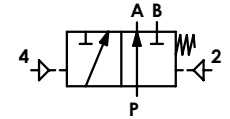
### 3/2 Wege Ventil



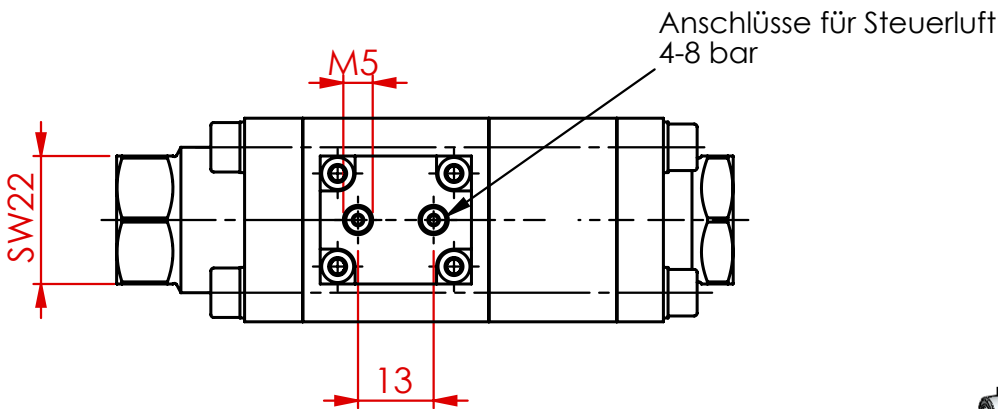
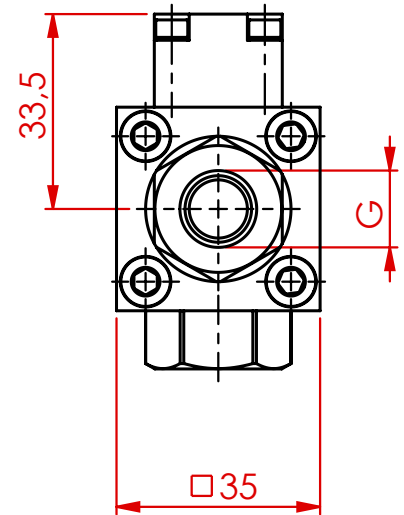
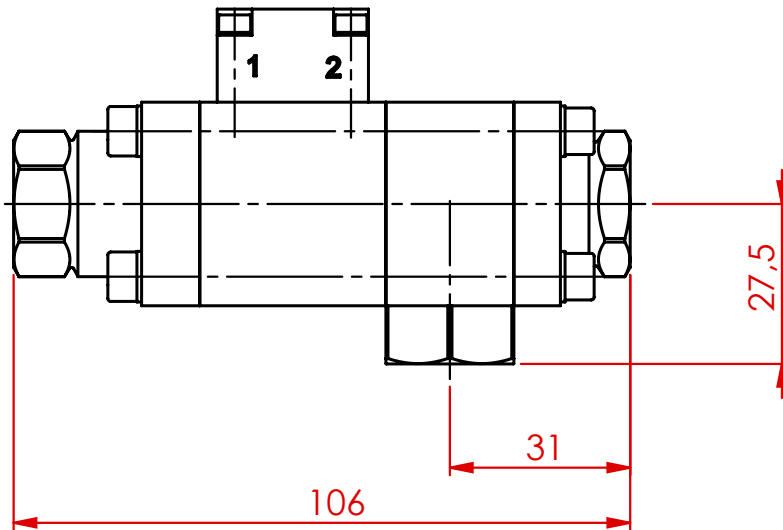
Funktion: 3 NC



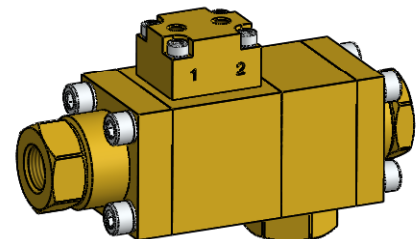
Funktion: 4 NO



Funktion: 5  
Umschaltfunktion



Prozessanschluss G: G1/8 - G3/8

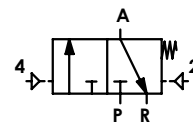
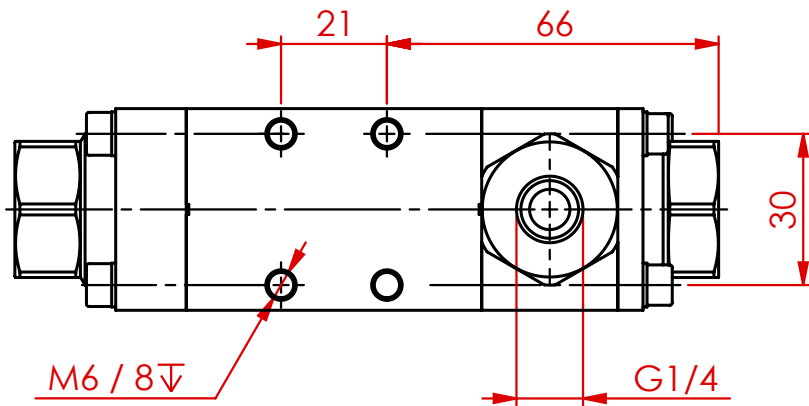


Sonderventile mit kundenspezifischem Anschluss sind lieferbar.

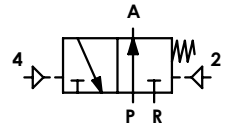
gezeichnet mit Adapter für externe Ansteuerung

weitere Adapter mit Pilotventilen siehe Maßblätter Baureihe 360 - Adapter

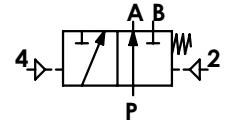
### 3/2 Wege Ventil



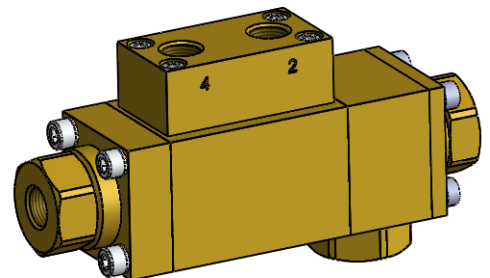
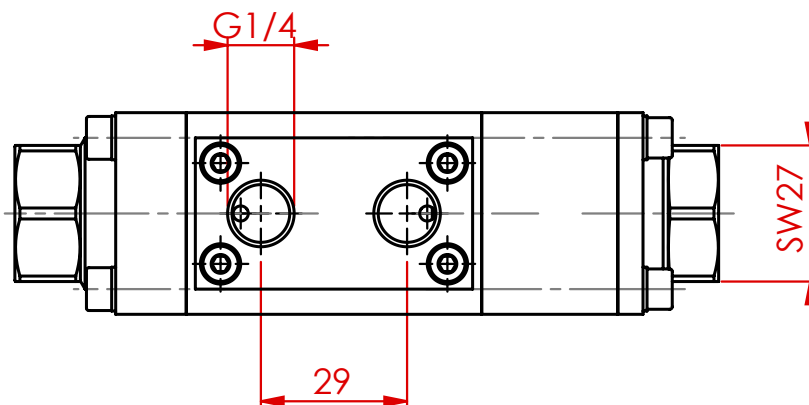
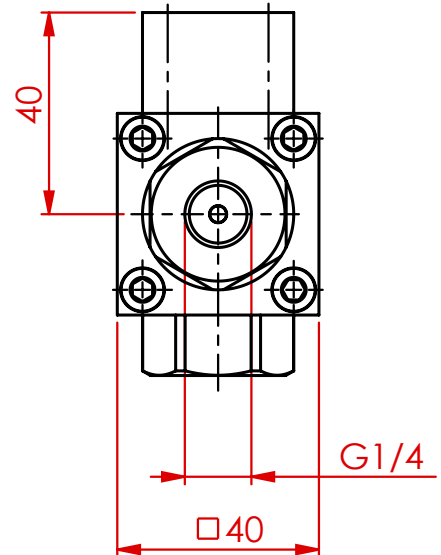
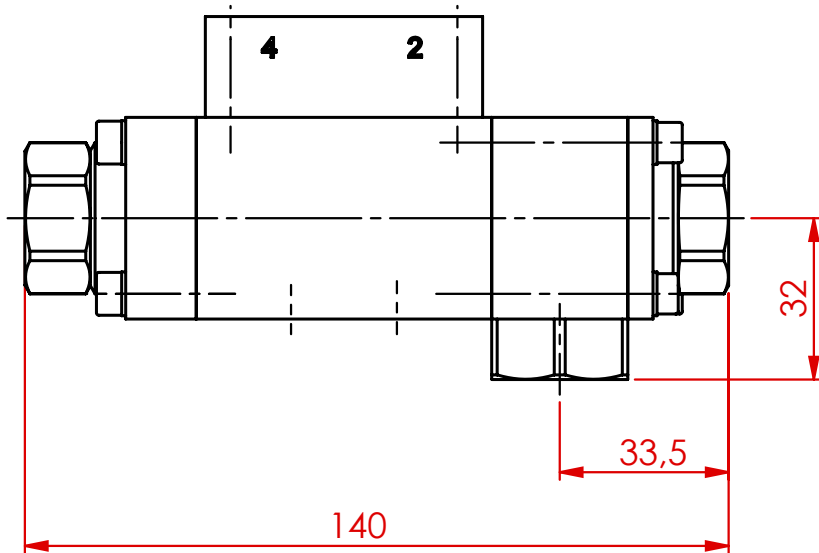
Funktion: 3 NC



Funktion: 4 NO



Funktion: 5  
Umschalfunktion



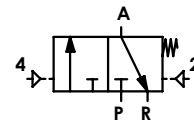
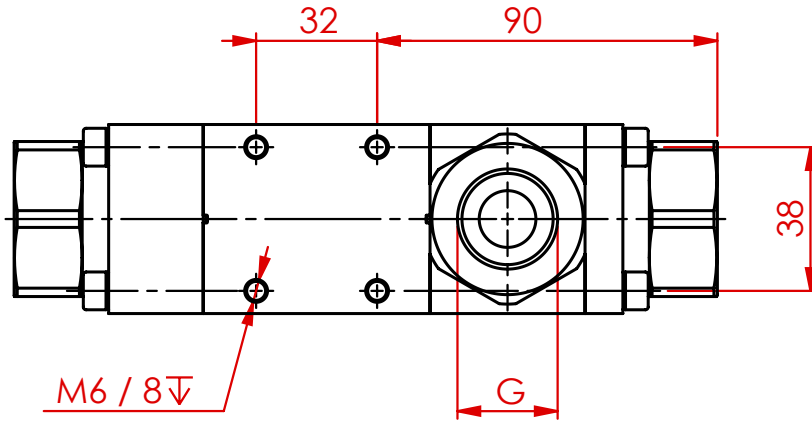
Prozessanschluss: G1/8 - G1/2

Sonderventile mit kundenspezifischem Anschluss sind lieferbar.

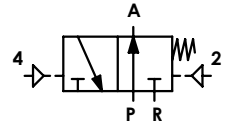
gezeichnet mit Adapter für externe Ansteuerung

weitere Adapter mit Pilotventilen siehe Maßblätter Baureihe 360 - Adapter

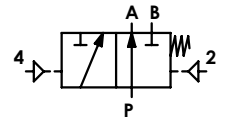
3/2 Wege Ventil



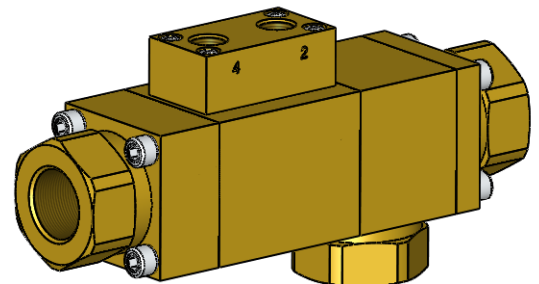
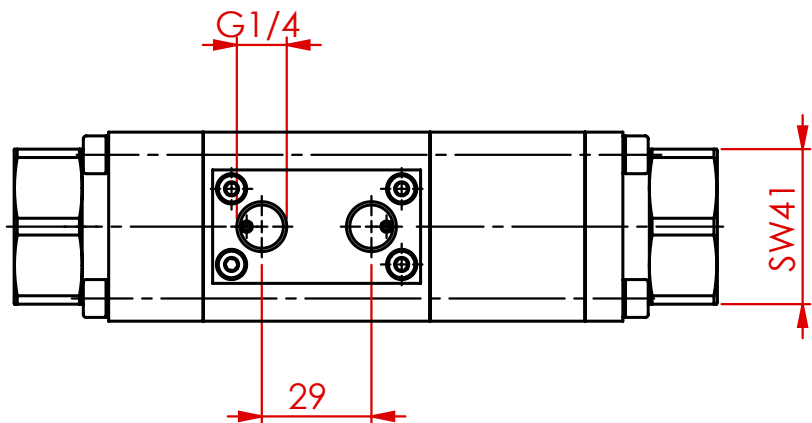
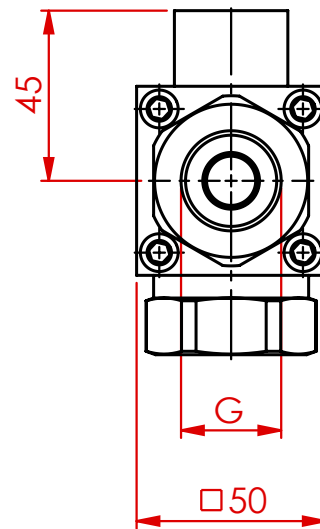
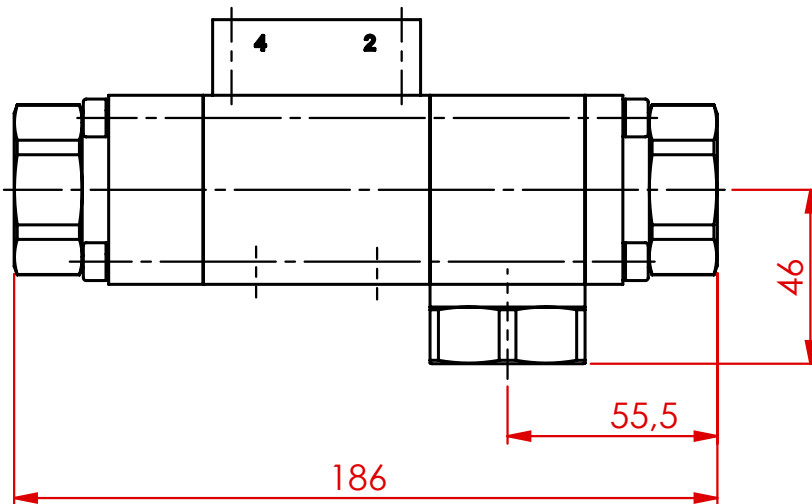
Funktion: 3 NC



Funktion: 4 NO



Funktion: 5  
Umschalfunktion



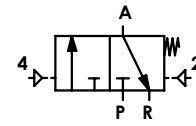
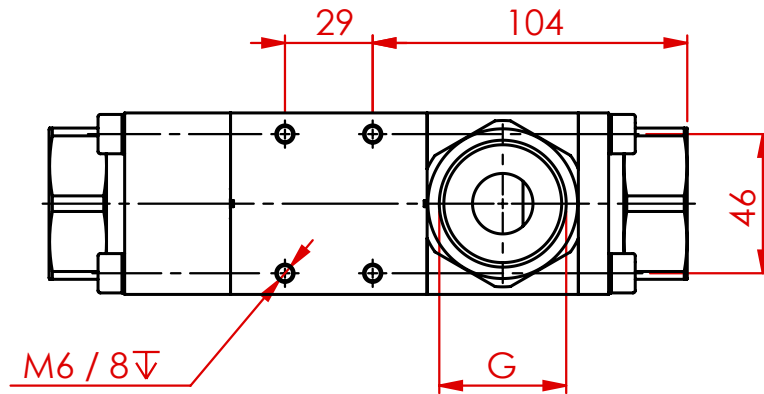
Prozessanschluss: G3/8 - G3/4

Sonderventile mit kundenspezifischem Anschluss sind lieferbar.

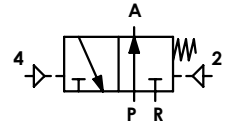
gezeichnet mit Adapter für externe Ansteuerung

weitere Adapter mit Pilotventilen siehe Maßblätter Baureihe 360 - Adapter

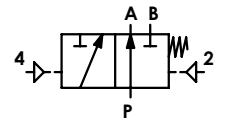
### 3/2 Wege Ventil



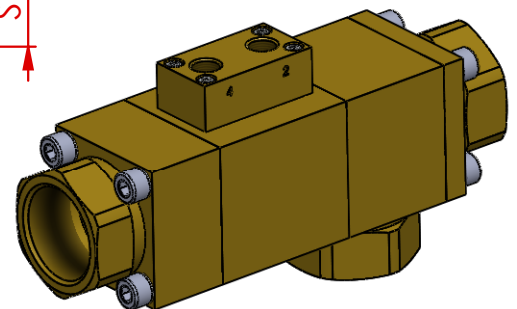
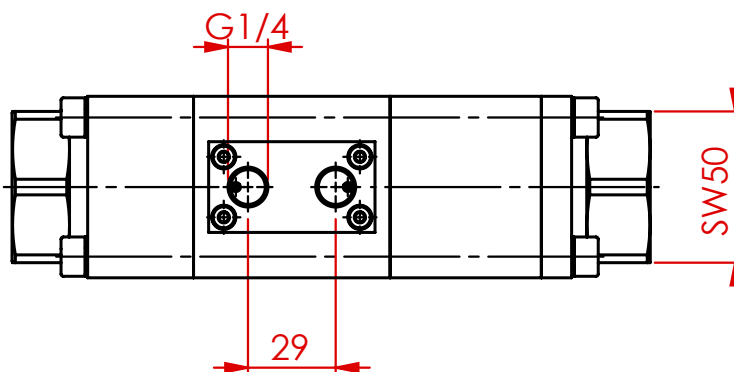
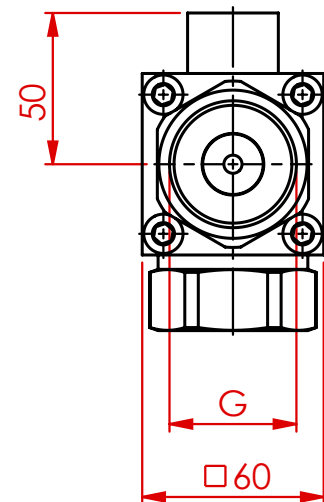
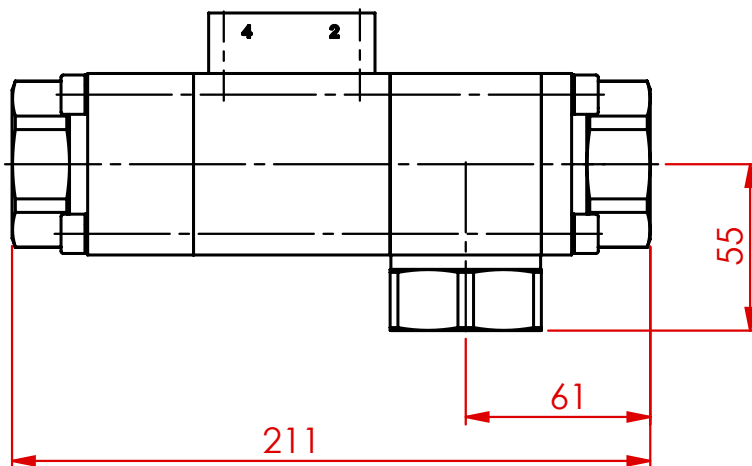
Funktion: 3 NC



Funktion: 4 NO



Funktion: 5  
Umschalfunktion



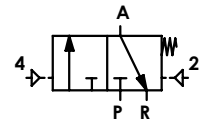
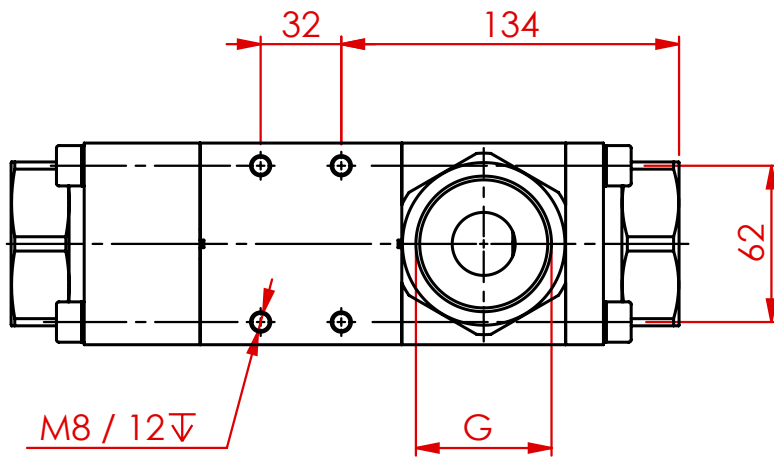
Prozessanschluss: G3/4 - G1 1/4

Sonderventile mit kundenspezifischem Anschluss sind lieferbar.

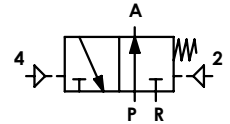
gezeichnet mit Adapter für externe Ansteuerung

weitere Adapter mit Pilotventilen siehe Maßblätter Baureihe 360 - Adapter

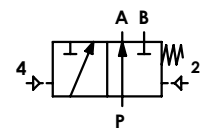
#### 3/2 Wege Ventil



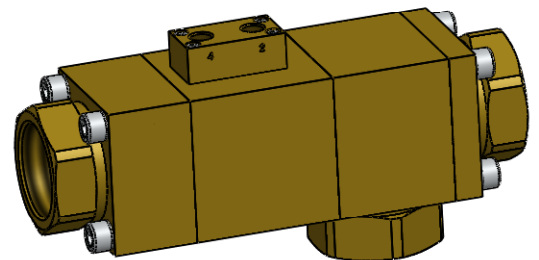
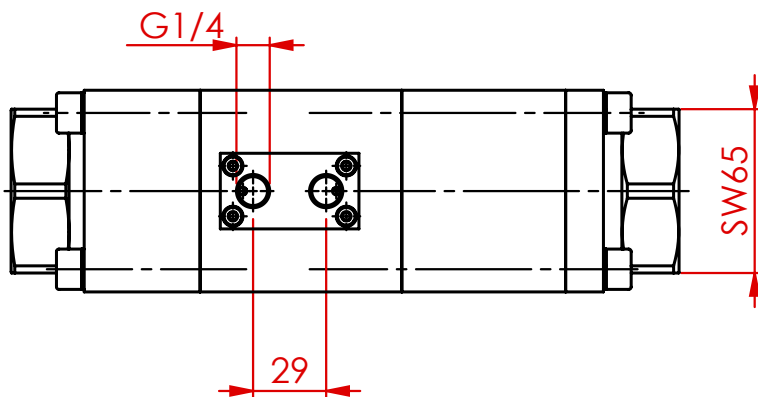
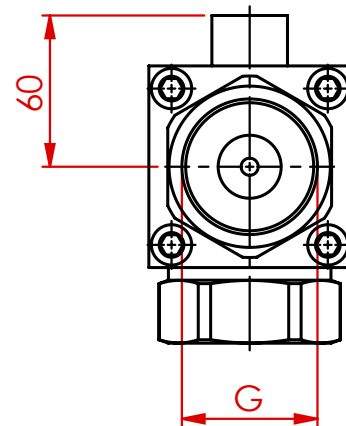
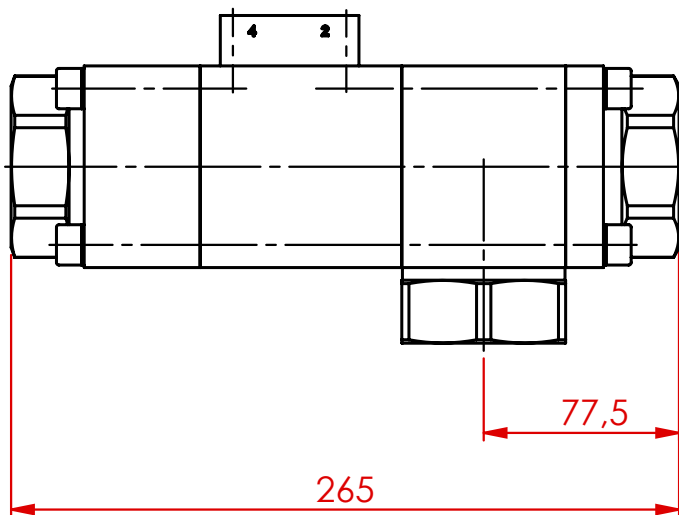
Funktion: 3 NC



Funktion: 4 NO



Funktion: 5  
Umschalfunktion



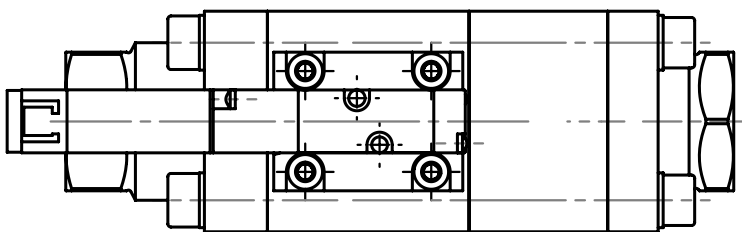
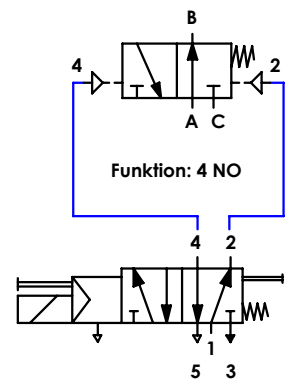
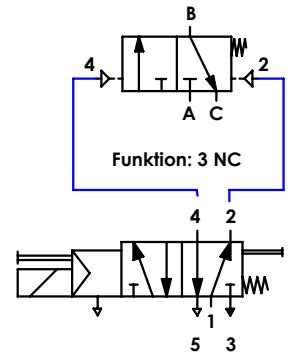
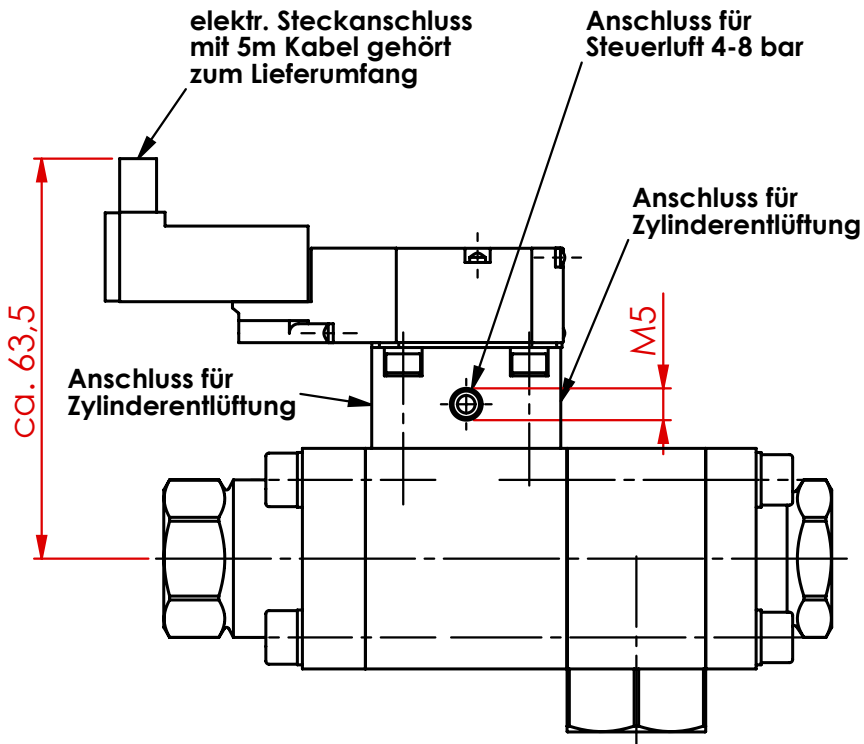
Prozessanschluss G: G1 - G1 3/4

Sonderventile mit kundenspezifischem Anschluss sind lieferbar.

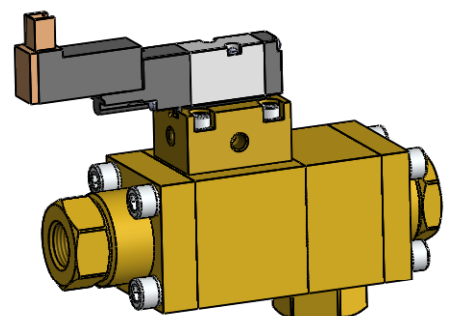
gezeichnet mit Adapter für externe Ansteuerung

weitere Adapter mit Pilotventilen siehe Maßblätter Baureihe 360 - Adapter

### 3/2 Wege Ventil



Durch Drosseln der Zylinderentlüftung kann der Schaltvorgang unabhängig voneinander verzögert werden.

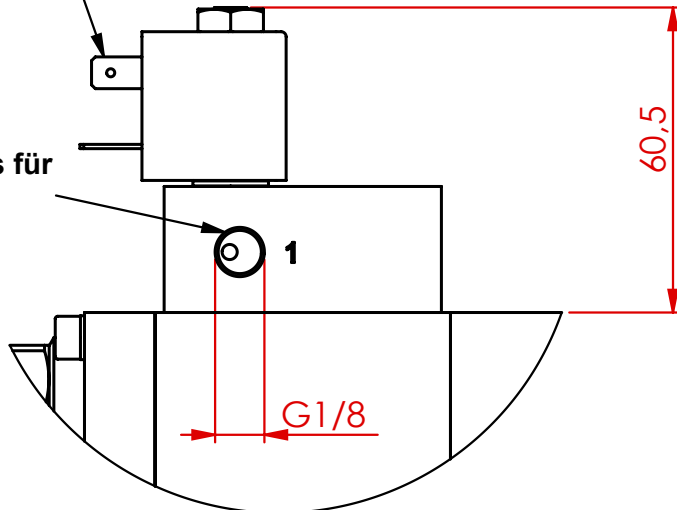




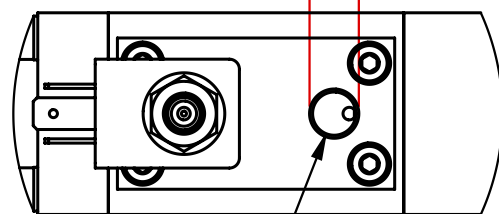
### 3/2 Wege Ventil

Elektr. Anschluss Steckfahnen IP00  
mit Gerätesteckdose IP65

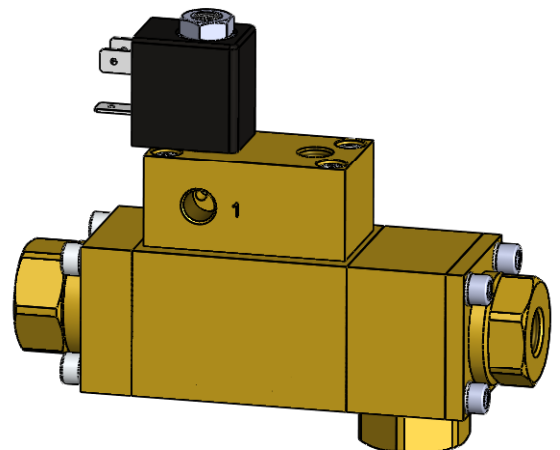
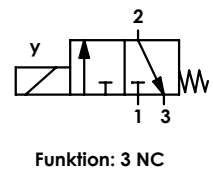
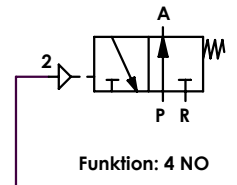
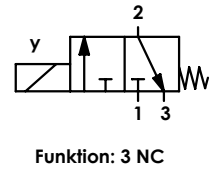
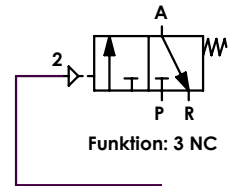
Anschluss für  
Steuerluft  
4-8 bar



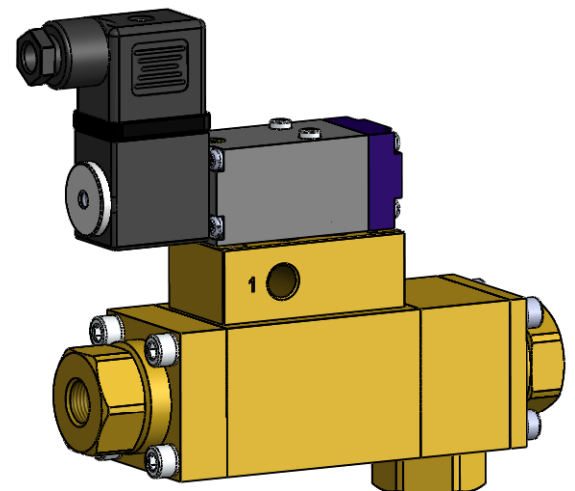
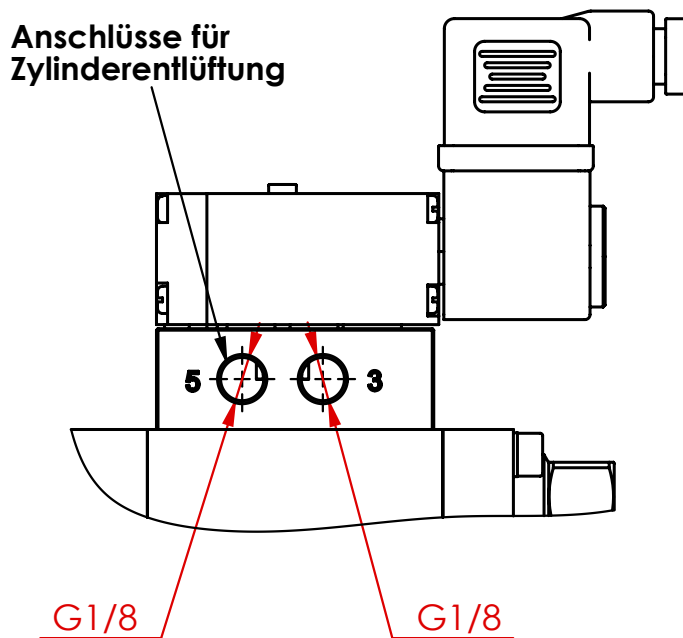
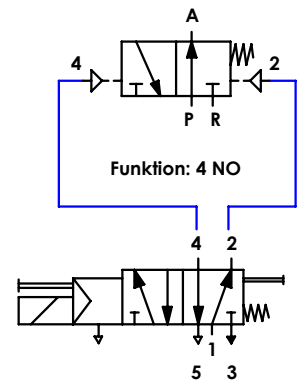
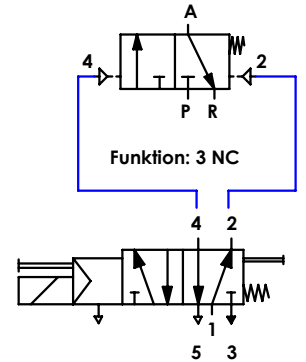
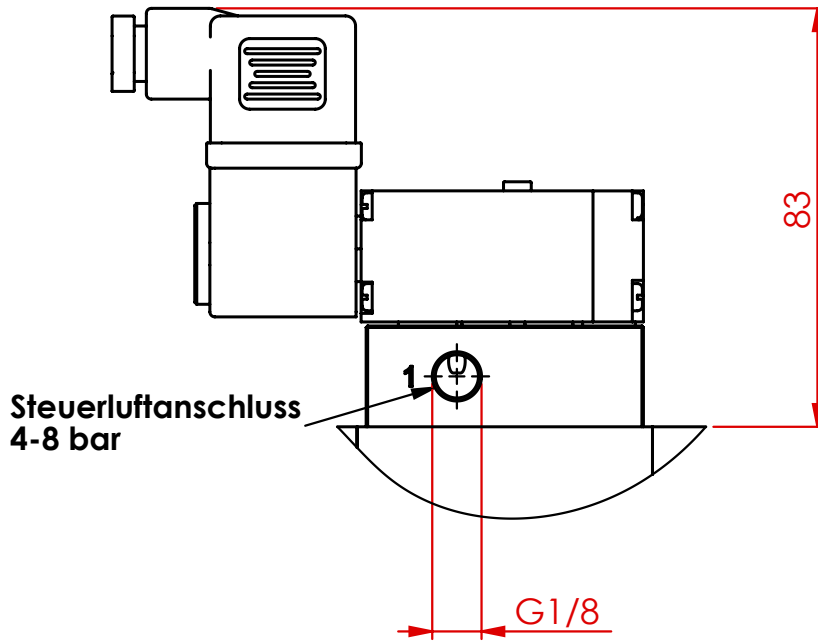
G1/8



Anschluss für Zylinder-Entlüftung



#### 3/2 Wege Ventil



Durch Drosseln der Zylinderentlüftungen kann der Schaltvorgang unabhängig voneinander verzögert werden.

## Produktanfrage

Ventiltyp

2/2 Wege Ventil direktgesteuert

2/2 Wege Ventil fremdgesteuert

3/2 Wege Ventil direktgesteuert

3/2 Wege Ventil fremdgesteuert

NC

NO

Wechselfunktion

2 x Druckeingang 1 x Ausgang

Medium :

Druckbereich

Bar :

psi :

delta p :

Viskosität

mm<sup>2</sup>/s :

° Engler :

Sonstige :

Durchfluss

m<sup>3</sup>/h :

l/min :

Sonstige :

Temperatur

Medium :

Umgebung :

Material

Gehäuse :

Dichtung :

Prozessanschluss

Gewindeanschluss :

flanschbar :

Sonstige :

Anschluss-Spannung

AC :

DC :

Explosionsschutz

nein  ja

Schutzklasse :

Stückzahl :

Lieferzeit :

Extras :

Anrede\* :

Vorname\* :

Nachname\* :

Firma\* :

Strasse\* :

PLZ\* :

Ort\* :

Land\* :

E-Mail\* :

Telefon :

Fax :

Bemerkungen :

Fax: **0049 (0) 7946 91 30 10**

Drucken