

SIT

Ventiltechnik

Walter Schumacher
Impuls-Technik GmbH

Reessweg 7

74626 Bretzfeld - Bitzfeld

Baureihe 340 - 343

Telefon +49 (0) 79 46- 91 30 - 0
Telefax +49 (0) 79 46- 91 30 - 10
E-Mail info@sit-ventile.de
Internet www.sit-ventile.de



Geeignet für alle neutralen Gase und Flüssigkeiten bis max. 21 mm/s Viskosität

Prozessanschluss Gewinde G1/8 – G1/2

Nennweite im Ventilkörper 0,8 – 6 mm
 Nennweite der Entlüftung 0,8 – 4 mm

Druckbereich 0 – 70 bar

Kein Differenzdruck notwendig

Schutzart IP00 (mit Gerätesteckdose IP65 EN 60529)

Spule nach DIN EN 173301-803 (früher DIN 43 650)



Technische Daten

Material	Ventilkörper	Messing (Ms 58) 1.4305 (V2A) 1.4571 (V4A)
Material	Innenteile	1.4104/1.4305
Dichtwerkstoffe	statisch dynamisch	FPM (Viton) FPM (Viton) PTFE (Teflon)
Sonderdichtwerkstoffe		auf Anfrage
Einbaulage	beliebig (vorzugsweise stehend)	
Schalzhäufigkeit	240/min. (bei Luft)	

Elektrische Daten

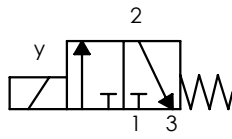
Anschlussspannung	24 V DC 230 V 50/60 Hz
Sonderspannungen	auf Anfrage
Leistungsaufnahme	DC 23 Watt AC Anzug 35 VA Betrieb 27 VA
Elektr. Anschluss	Anschlussfahnen 2polig + Erdung
Anschluss über Gerätesteckdose	
Wärmeklasse H	180° C nach VDE580
Einschaltdauer	100% ED
Spannungstoleranz	± 10%
Frequenztoleranz	± 5%

Leistungsdaten (gemessen bei Funktion 3)

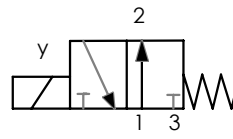
Nennweite mm	KV-Wert Wasser m ³ /h	Q/Nn-Wert Luft l/min	Druckbereich max. bar
0,8	0,025	21	70
1,0	0,034	38	60
1,5	0,065	102	45
2,0	0,108	135	28
3,0	0,200	225	12
4,0	0,295	335	6
5,0	0,532	590	4
6,0	0,655	750	2,5

Ventilblöcke der Baureihe 342 oder Ventilleisten der Baureihe 343 mit 2 bis 8 Ventilen auf Anfrage.

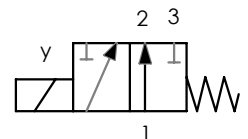
3/2 Wege Ventil



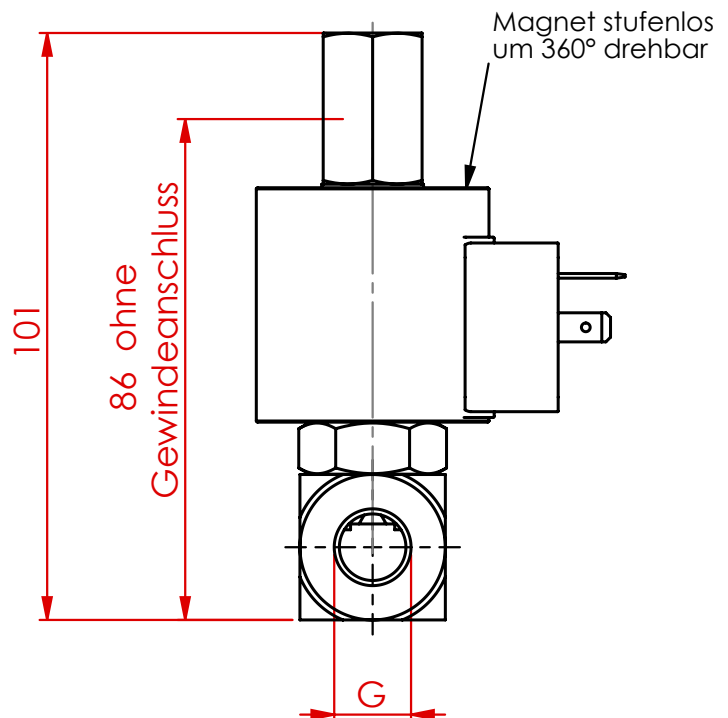
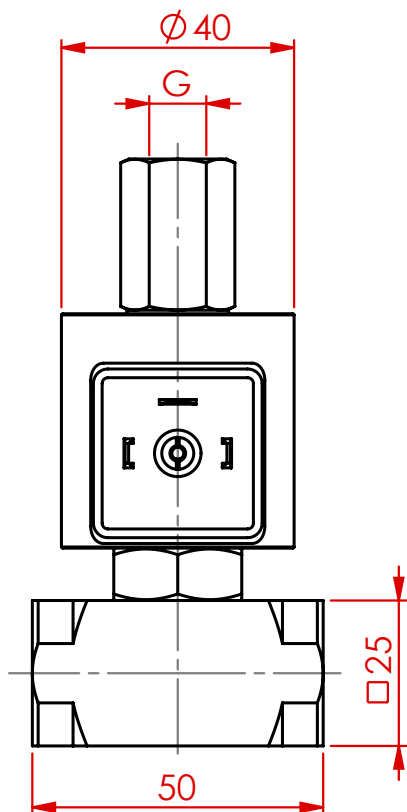
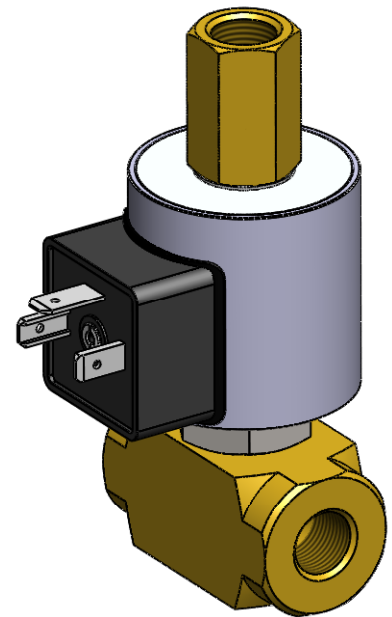
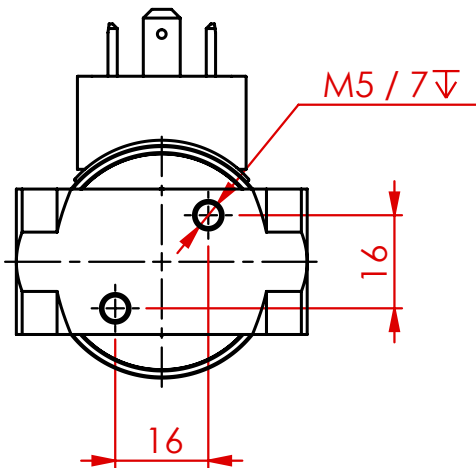
Funktion 3 (NC)



Funktion 4 (NO)



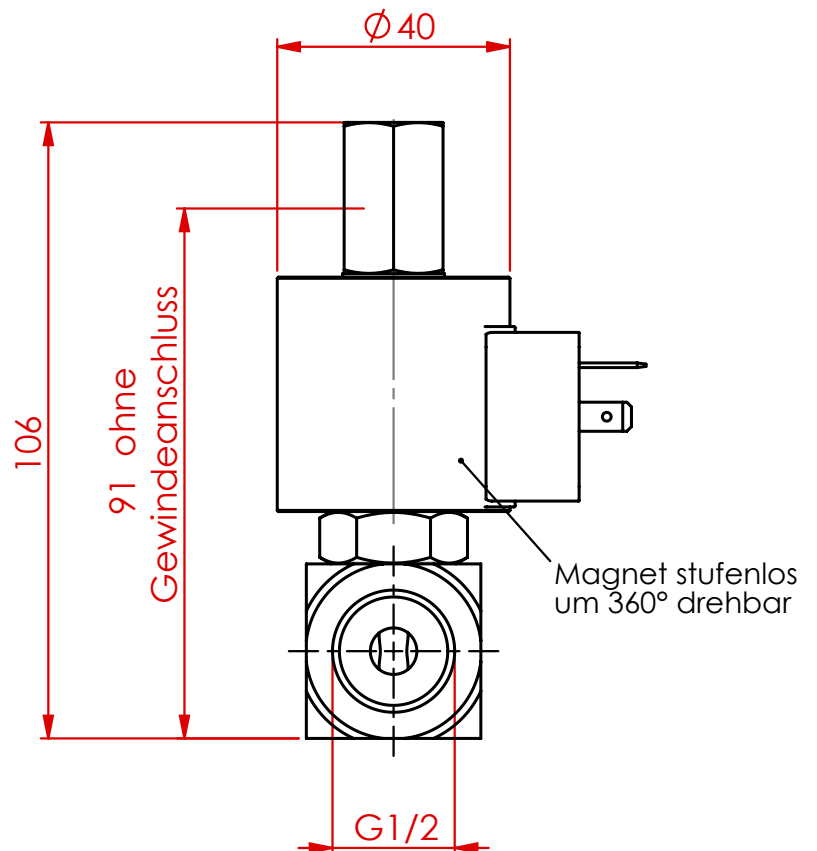
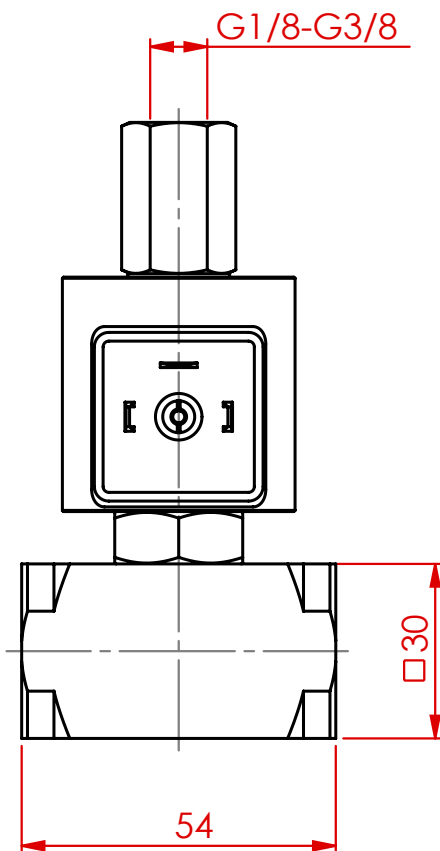
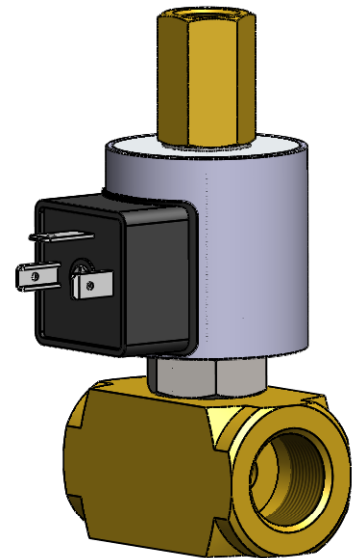
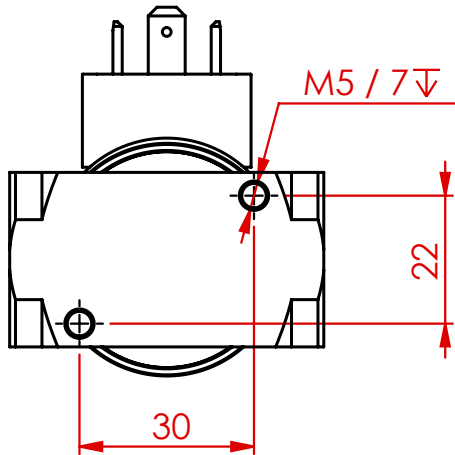
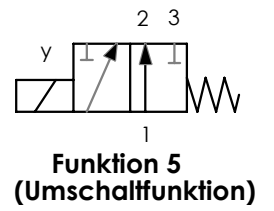
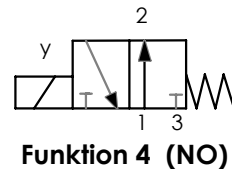
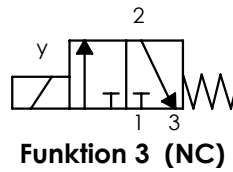
Funktion 5
(Umschaltfunktion)



Prozessanschluss G: G1/8 - G3/8

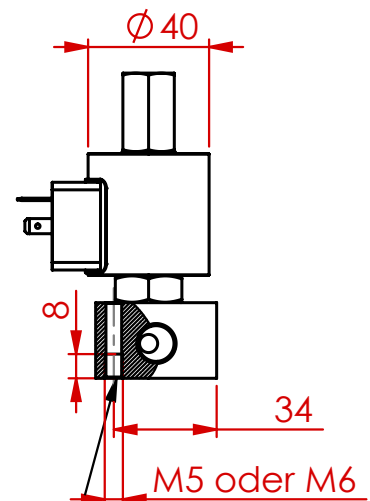
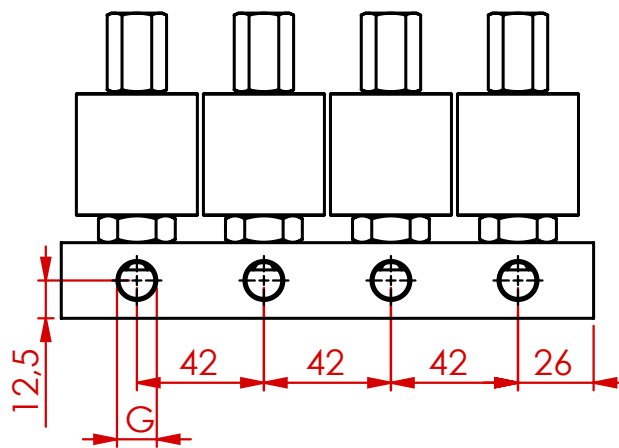
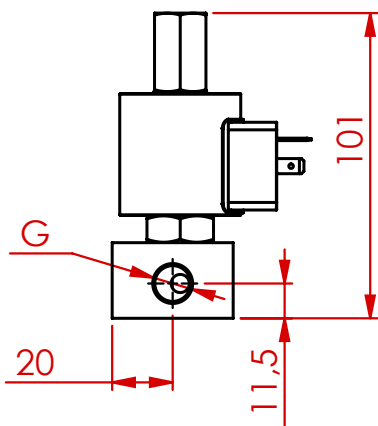
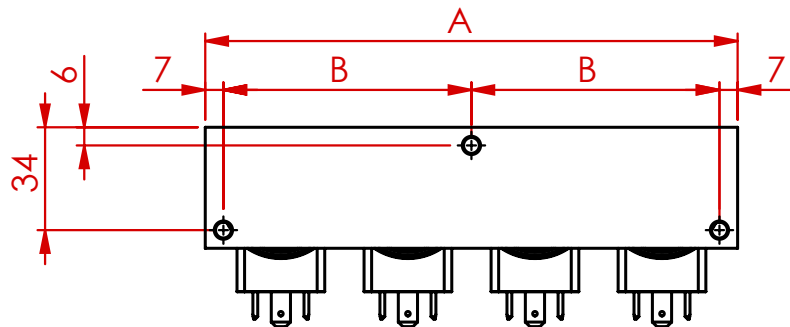
Sonderventilkörper mit angedrehtem Rohranschluss oder Schlauchanschluss, NPT Gewinde, metr. Gewinde sowie kundenspezifischem Anschluss sind lieferbar.

3/2 Wege Ventil mit großem Ventilkörper



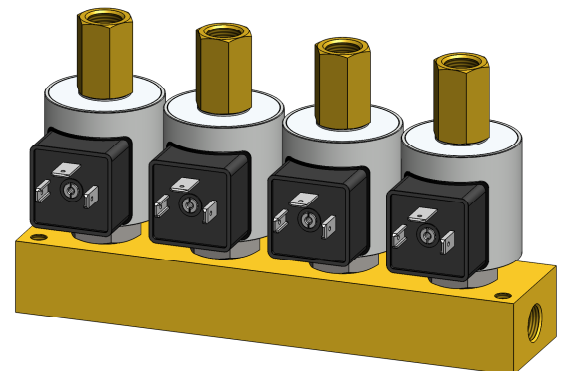
Sonderventilkörper mit angedrehtem Rohranschluss oder Schlauchanschluss, NPT Gewinde, metr. Gewinde sowie kundenspezifischem Anschluss sind lieferbar.

3/2 Wege Ventilblock



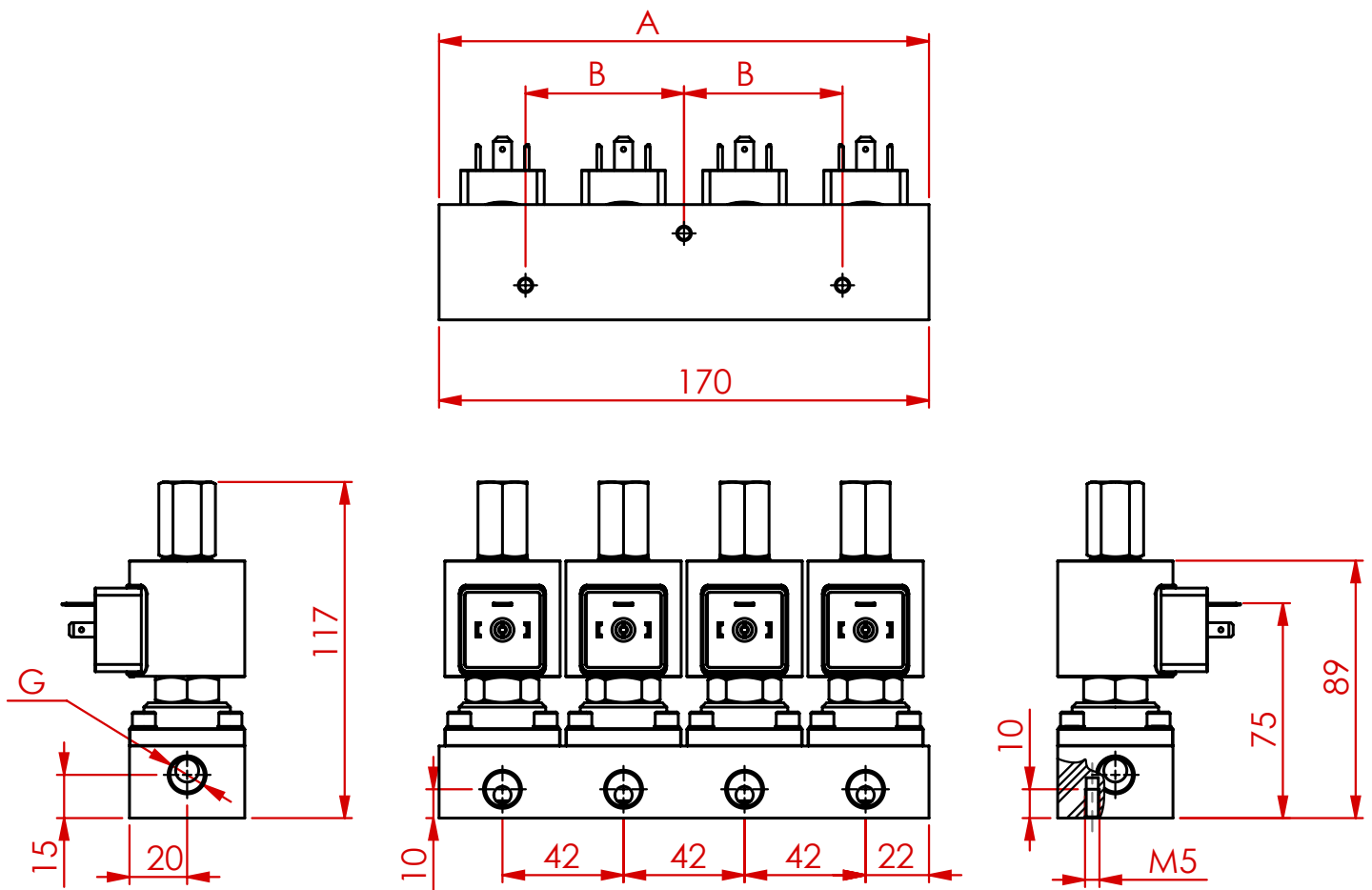
Benennung	A	B	G
2-fach Ventilblock	94		G1/8 - G1/4
3-fach Ventilblock	136		G1/8 - G1/4
4-fach Ventilblock	178	82	G1/8 - G1/4
5-fach Ventilblock	220	82	G1/8 - G1/4
6-fach Ventilblock	262	124	G1/8 - G1/4
7-fach Ventilblock	304	124	G1/8 - G1/4
8-fach Ventilblock	346	124	G1/8 - G1/4

Alternativ auch mit Durchgangsloch und Zapfensenkung

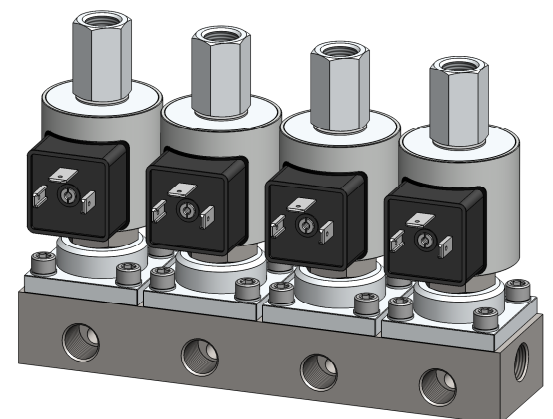


Prozessanschluss G: G1/8 - G1/4 (andere Anschlüsse oder mehr Ventile auf einem Verteilerblock auf Anfrage)

3/2 Wege Ventilblock

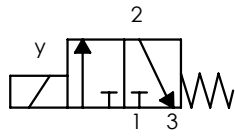


Benennung	A	B	G
2-fach Ventilblock	86		G1/8 - G1/4
3-fach Ventilblock	128		G1/8 - G1/4
4-fach Ventilblock	170	55	G1/8 - G1/4
5-fach Ventilblock	212	55	G1/8 - G1/4
6-fach Ventilblock	254	55	G1/8 - G1/4
7-fach Ventilblock	296	55	G1/8 - G1/4
8-fach Ventilblock	338	55	G1/8 - G1/4

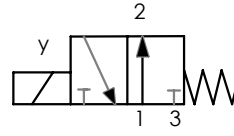


Prozessanschluss G: G1/8 - G1/4 (andere Anschlüsse oder mehr Ventile auf einem Verteilerblock auf Anfrage)

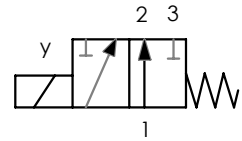
3/2 Wege Ventil



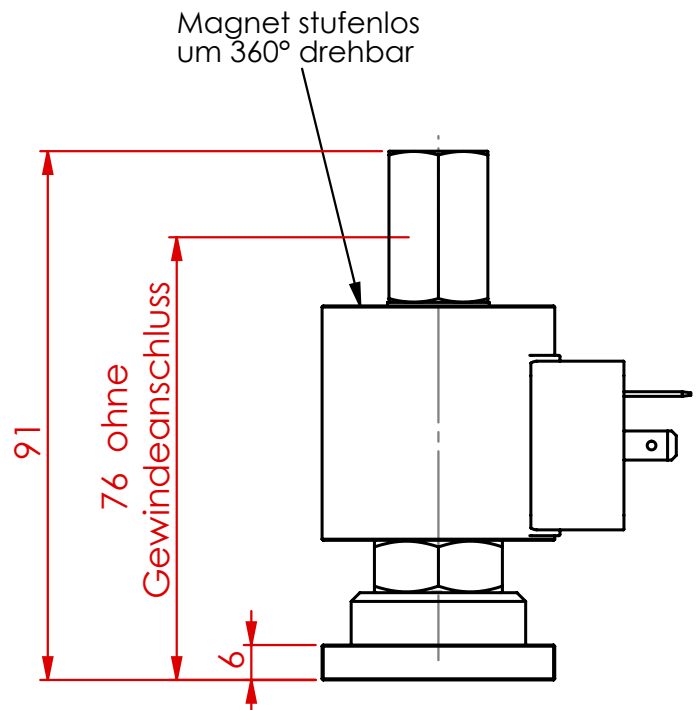
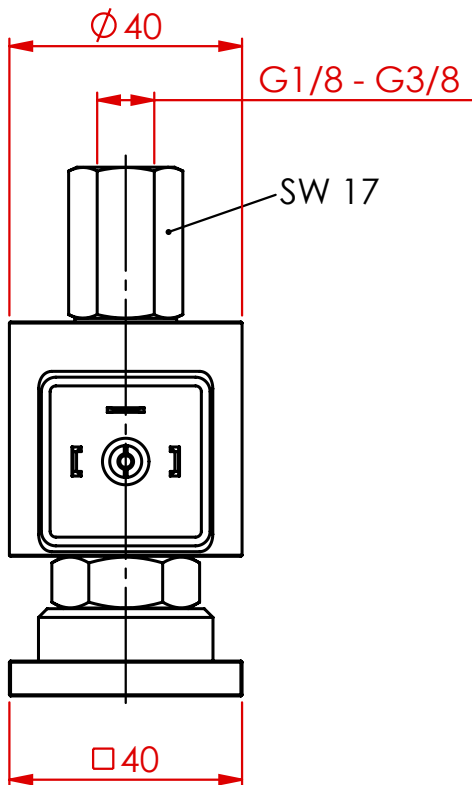
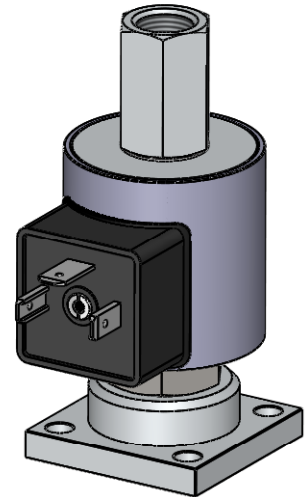
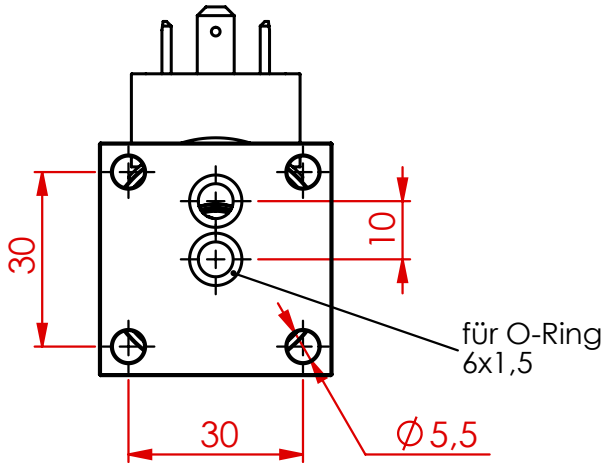
Funktion 3 (NC)



Funktion 4 (NO)

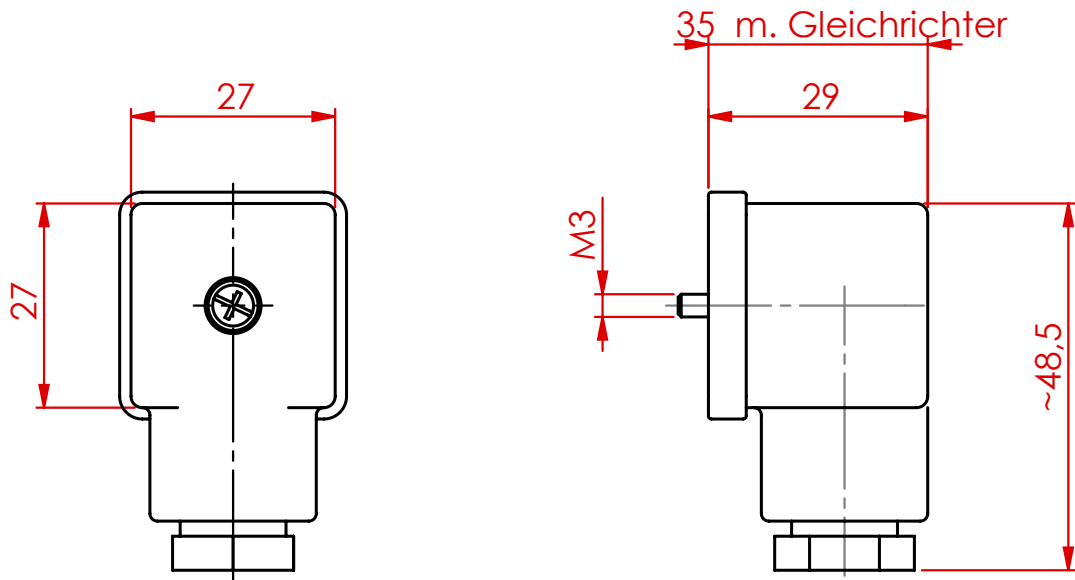


Funktion 5
(Umschalfunktion)



Prozessanschluss: Flansch 40x40

Gerätesteckdose



Anzahl der Pole
Nennspannung AC/DC
Nennstrom
Betriebsstrom

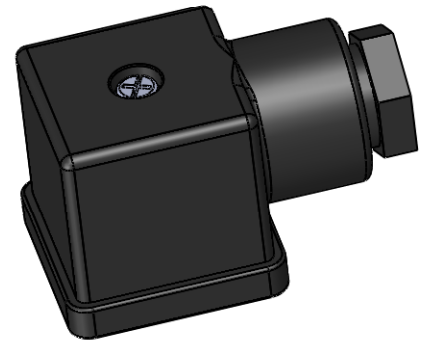
2 + Masse
250 V/300 V
16 A
6 A

Durchgangswiderstand
Leitungsquerschnitt
Schutzbeschaltung
Gehäuse

< 4mΩ
1,5 mm²
keine
Polyamid

Kabelverschraubung
Kabeldurchmesser
Schutzart
Isolation
Farbe
Umgebungstemperatur

M 16x1,5
4,5 - 7 mm
IP 65 nach EN 60529 (früher DIN 40050)
Gruppe C nach VDE 110
schwarz
- 10°C / + 60°C



Artikelnummer: 000.12.00021 f. AC mit integriertem Gleichrichter
000.12.00022 AC/DC
000.12.00027 mit LED f. 24 V DC

Konfektionierbar (ohne Kabel - konfektionierte Gerätesteckdosen nach Kundenangabe möglich)

Produktanfrage

Ventiltyp

2/2 Wege Ventil direktgesteuert

2/2 Wege Ventil fremdgesteuert

3/2 Wege Ventil direktgesteuert

3/2 Wege Ventil fremdgesteuert

NC

NO

Wechselfunktion

2 x Druckeingang 1 x Ausgang

Medium :

Druckbereich

Bar :

psi :

delta p :

Viskosität

mm²/s :

° Engler :

Sonstige :

Durchfluss

m³/h :

l/min :

Sonstige :

Temperatur

Medium :

Umgebung :

Material

Gehäuse :

Dichtung :

Prozessanschluss

Gewindeanschluss :

flanschbar :

Sonstige :

Anschluss-Spannung

AC :

DC :

Explosionsschutz

nein ja

Schutzklasse :

Stückzahl :

Lieferzeit :

Extras :

Anrede* :

Vorname* :

Nachname* :

Firma* :

Strasse* :

PLZ* :

Ort* :

Land* :

E-Mail* :

Telefon :

Fax :

Bemerkungen :

Fax: **0049 (0) 7946 91 30 10**

Drucken