

SIT

Ventiltechnik

Walter Schumacher
Impuls-Technik GmbH

Reessweg 7

74626 Bretzfeld - Bitzfeld

Baureihe 335 – 338
Ex II G2 cT4 (ATEX)

Telefon +49 (0) 79 46– 91 30 - 0
Telefax +49 (0) 79 46– 91 30 - 10
E-Mail info@sit-ventile.de
Internet www.sit-ventile.de



Geeignet für alle neutralen Gase und Flüssigkeiten bis max. 21 mm/s Viskosität

Prozessanschluss Gewinde G1/8 – G3/8

Nennweite im Ventilkörper 0,8 – 6 mm
Nennweite der Entlüftung 0,8 – 3 mm

Druckbereich 0 – 30 bar

Kein Differenzdruck notwendig



**Die Ventile sind geeignet zum Einsatz in:
Kategorie 2G Zone 1 und Kategorie 3G Zone 2
Kategorie 2D Zone 21 und Kategorie 3D Zone 22
(Medium sowie Umgebung).**

Technische Daten

Material	Ventilkörper	Messing (Ms 58) 1.4305 (V2A) 1.4571 (V4A)
Material	Innenteile	1.4104/1.4305
Dichtwerkstoffe	statisch	FPM (Viton)
	dynamisch	FPM (Viton) PTFE (Teflon)
Sonderdichtungen		auf Anfrage
Bezugstemperatur		+ 50°C max.
Einbaulage		beliebig (vorzugsweise stehend)
Schalzhäufigkeit		180/min. (bei Luft)

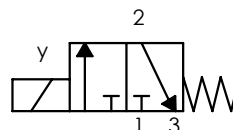
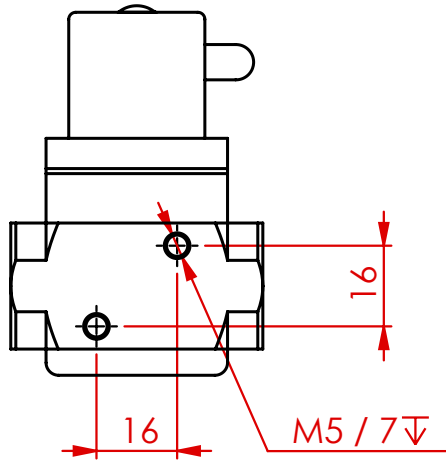
Elektrische Daten

Anschlussspannung	24 V DC 230 V 50/60 Hz
Sonderspannungen	auf Anfrage
Leistungsaufnahme	DC 10 Watt
Spannungstoleranz	± 10%
Frequenztoleranz	± 5%
Einschaltdauer	100% ED
Isolationsklasse	F gemäß EN 50019 Tabelle 5
Elektr. Anschluss	fest vergossenes Kabel 3 000 mm

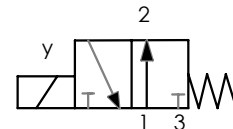
Leistungsdaten (gemessen bei Funktion 3 NC)

Nennweite mm	KV-Wert Wasser m ³ /h	Q/Nn-Wert Luft l/min	Druckbereich bar
0,8	0,025	21	30
1,0	0,034	38	25
1,5	0,065	102	12
2,0	0,108	135	10
3,0	0,200	225	5
4,0 *	0,295	335	3
5,0	0,532	590	1,5
6,0	0,655	750	1

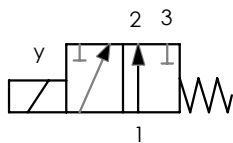
3/2 Wege Ventil Ex II G2 cT4



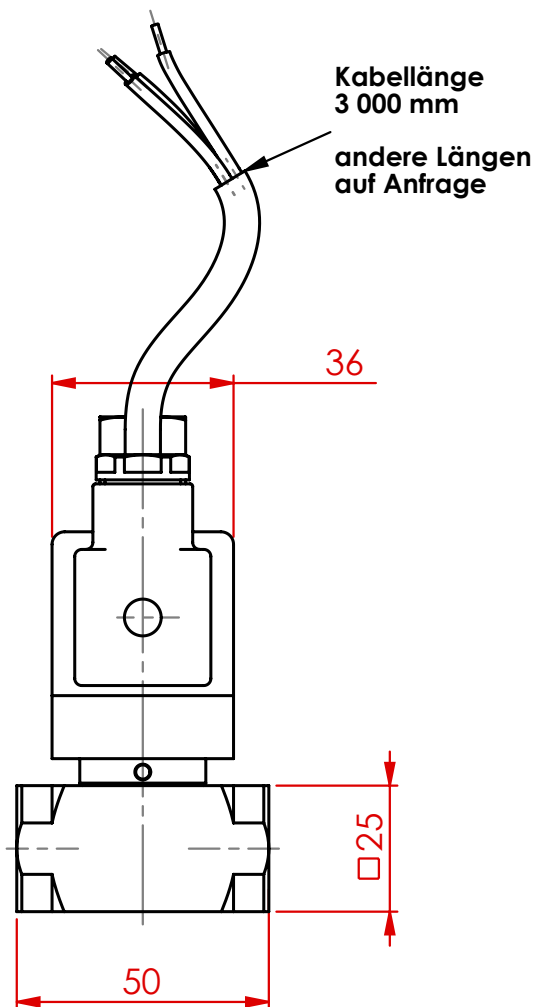
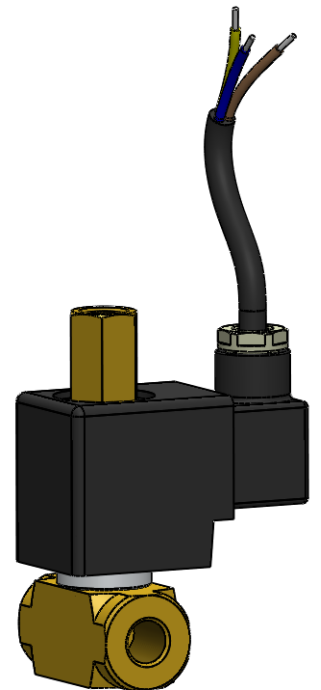
Funktion 3 (NC)



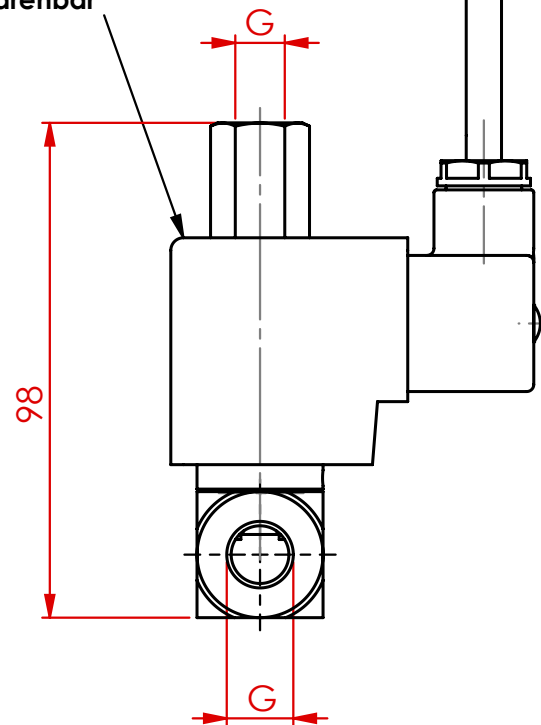
Funktion 4 (NO)



Funktion 5
(Umschalfunktion)



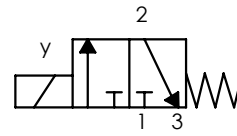
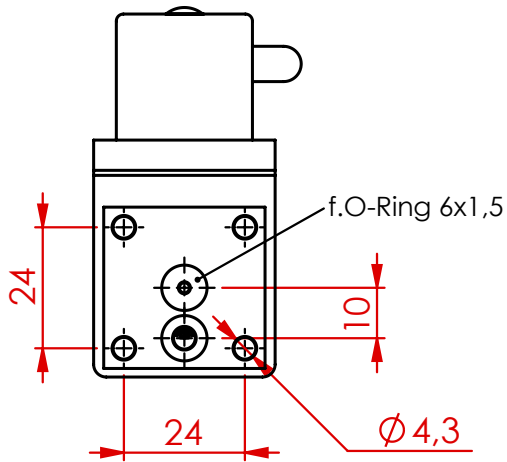
Magnet stufenlos
um 360° drehbar



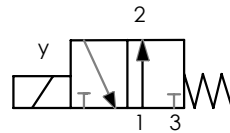
Prozessanschluss: G1/8 - G3/8 (Verteilerblöcke der Baureihe 337 mit bis zu 8 Ventilen auf Anfrage)

Sonderventilkörper mit angedrehtem Rohranschluss oder Schlauchanschluss, NPT Gewinde, metr. Gewinde sowie kundenspezifischem Anschluss sind lieferbar.

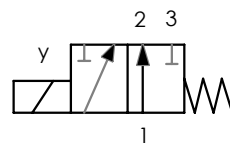
3/2 Wege Ventil **Ex II G2 cT4**
 Nennweite (DN) 0,8 mm - 4 mm



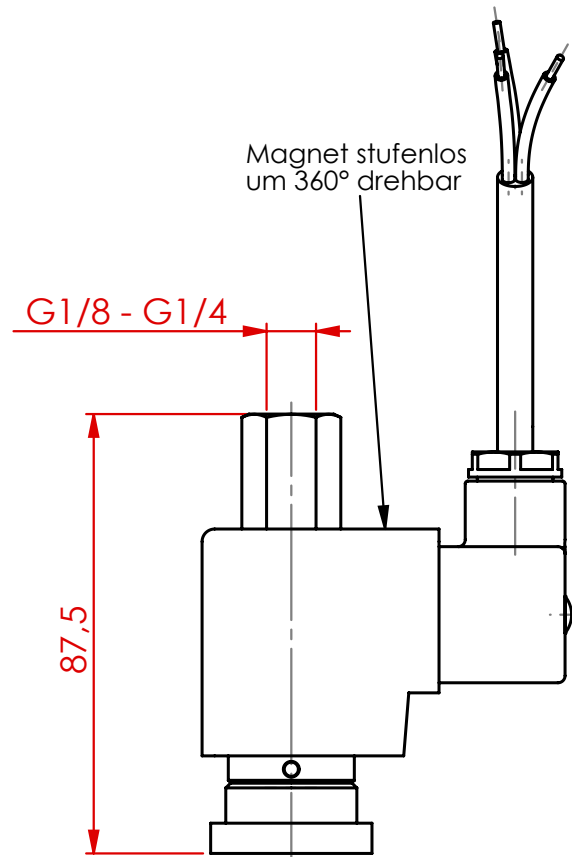
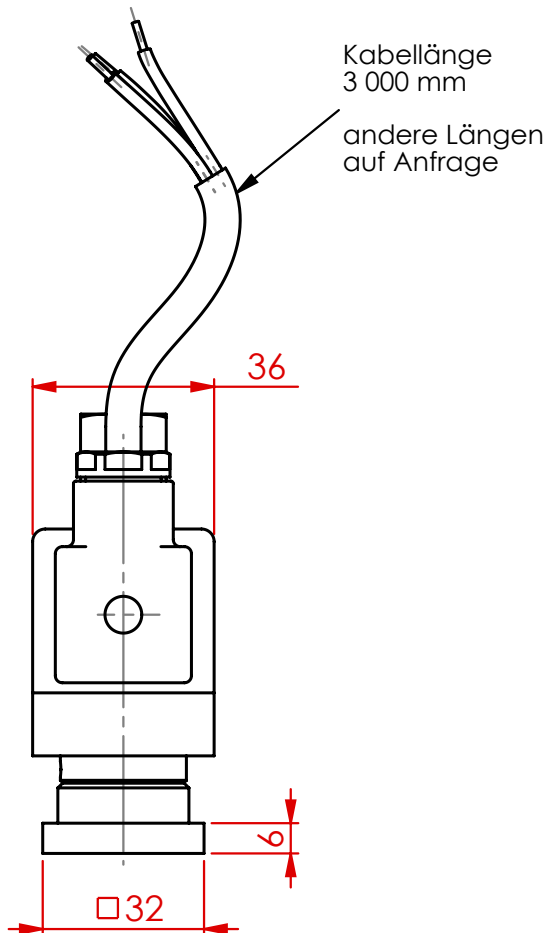
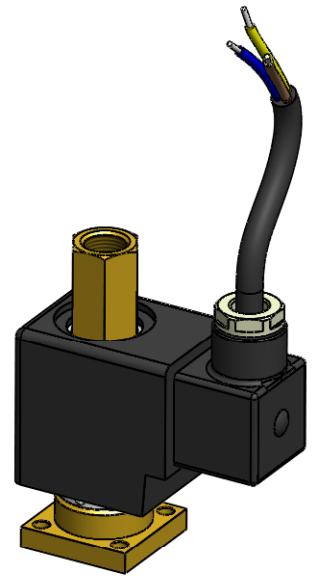
Funktion 3 (NC)



Funktion 4 (NO)



Funktion 5
(Umschalfunktion)



Prozessanschluss: Flansch 32x32

Ventilleisten der Baureihe 338 mit bis zu 8 aufgeflosschten Ventilen der Baureihe 336 auf Anfrage

Produktanfrage

Ventiltyp

2/2 Wege Ventil direktgesteuert

2/2 Wege Ventil fremdgesteuert

3/2 Wege Ventil direktgesteuert

3/2 Wege Ventil fremdgesteuert

NC

NO

Wechselfunktion

2 x Druckeingang 1 x Ausgang

Medium :

Druckbereich

Bar :

psi :

delta p :

Viskosität

mm²/s :

° Engler :

Sonstige :

Durchfluss

m³/h :

l/min :

Sonstige :

Temperatur

Medium :

Umgebung :

Material

Gehäuse :

Dichtung :

Prozessanschluss

Gewindeanschluss :

flanschbar :

Sonstige :

Anschluss-Spannung

AC :

DC :

Explosionsschutz

nein ja

Schutzklasse :

Stückzahl :

Lieferzeit :

Extras :

Anrede* :

Vorname* :

Nachname* :

Firma* :

Strasse* :

PLZ* :

Ort* :

Land* :

E-Mail* :

Telefon :

Fax :

Bemerkungen :

Fax: **0049 (0) 7946 91 30 10**

Drucken