

SIT

Ventiltechnik

Walter Schumacher
Impuls-Technik GmbH

Reessweg 7

74626 Bretzfeld - Bitzfeld

Baureihe 330 - 333

Telefon +49 (0) 79 46- 91 30 - 0
Telefax +49 (0) 79 46- 91 30 - 10
E-Mail info@sit-ventile.de
Internet www.sit-ventile.de



Geeignet für alle neutralen Gase und Flüssigkeiten bis max. 21 mm/s Viskosität

Prozessanschluss Gewinde G1/8 – G1/2

Nennweite im Ventilkörper 0,8 – 6 mm
 Nennweite der Entlüftung 0,8 – 4 mm

Druckbereich 0 – 10 bar

Kein Differenzdruck notwendig

Schutzart IP00 (mit Gerätesteckdose IP65 EN 60529)

Spule nach DIN EN 173301-803 (früher DIN 43 650)



Technische Daten

Material	Ventilkörper	Messing (Ms 58) 1.4305 (V2A) 1.4571 (V4A)
----------	--------------	---

Material	Innenteile	1.4104/1.4305
----------	------------	---------------

Sonderdichtwerkstoffe	auf Anfrage	
-----------------------	-------------	--

Dichtwerkstoffe	statisch	FPM (Viton)
	dynamisch	FPM (Viton)
		PTFE (Teflon)

Einbaulage	beliebig (vorzugsweise stehend)	
------------	---------------------------------	--

Schalzhäufigkeit	240/min. (bei Luft)	
------------------	---------------------	--

Elektrische Daten

Anschlussspannung	24 V DC 230 V 50/60 Hz
-------------------	---------------------------

Sonderspannungen	auf Anfrage
------------------	-------------

Leistungsaufnahme	DC 18 Watt
	AC Anzug 26 VA
	Betrieb 14 VA

Elektr. Anschluss	Anschlussfahnen 2polig + Erdung
-------------------	------------------------------------

Anschluss über Gerätesteckdose

Wärmeklasse E	90° C nach VDE580
---------------	----------------------

Einschaltdauer	100% ED
----------------	---------

Spannungstoleranz	± 10%
-------------------	-------

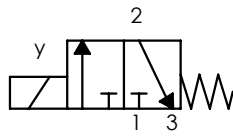
Frequenztoleranz	± 5%
------------------	------

Leistungsdaten (gemessen bei Funktion 1)

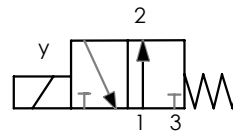
Nennweite mm	KV-Wert Wasser m ³ /h	Q/Nn-Wert Luft l/min	Druckbereich max. bar
0,8	0,025	21	50
1,0	0,034	38	45
1,5	0,065	102	25
2,0	0,108	135	15
3,0	0,200	225	8
4,0	0,295	335	4
5,0	0,532	590	2
6,0	0,655	750	1

Ventilblöcke oder Ventilleisten mit 2 bis 8 Ventilen auf Anfrage.

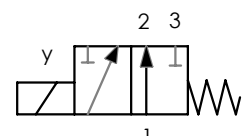
3/2 Wege Ventil



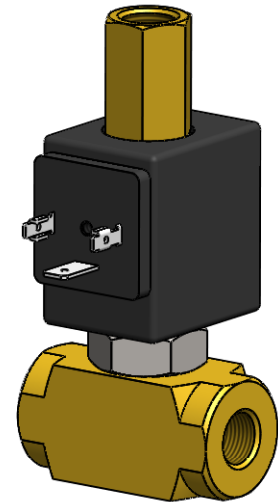
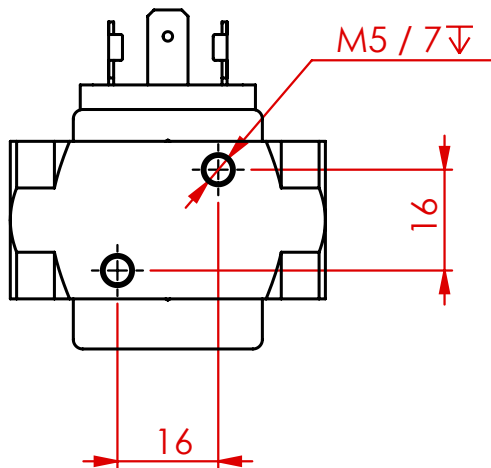
Funktion 3 (NC)



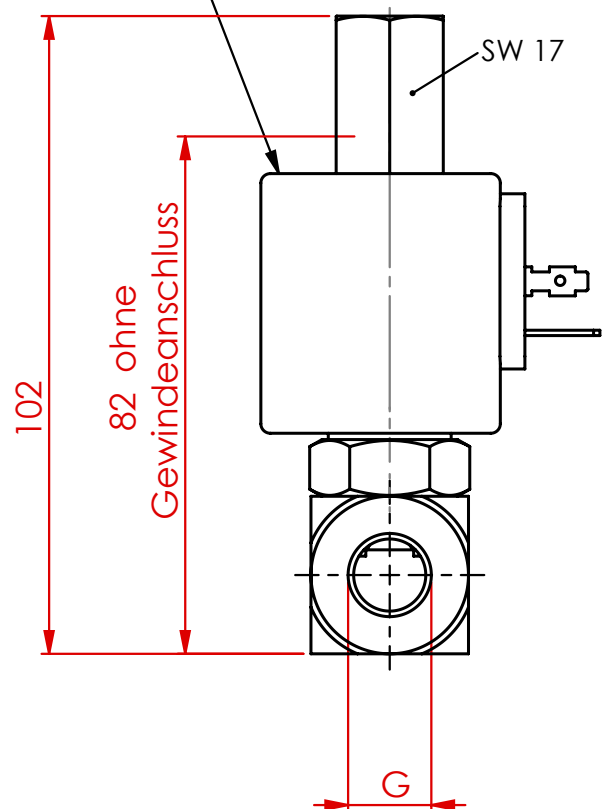
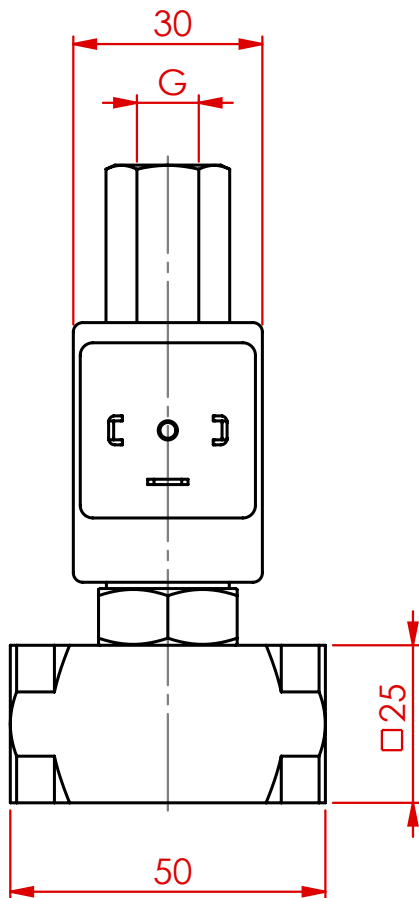
Funktion 4 (NO)



Funktion 5
(Umschalfunktion)



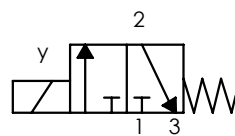
Magnet stufenlos
um 360° drehbar



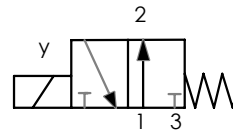
Prozessanschluss G: G1/8 - G1/4

Sonderventilkörper mit angedrehtem Rohranschluss oder Schlauchanschluss, NPT Gewinde, metr. Gewinde sowie kundenspezifischem Anschluss sind lieferbar.

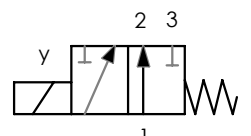
3/2 Wege Ventil mit großem Ventilkörper



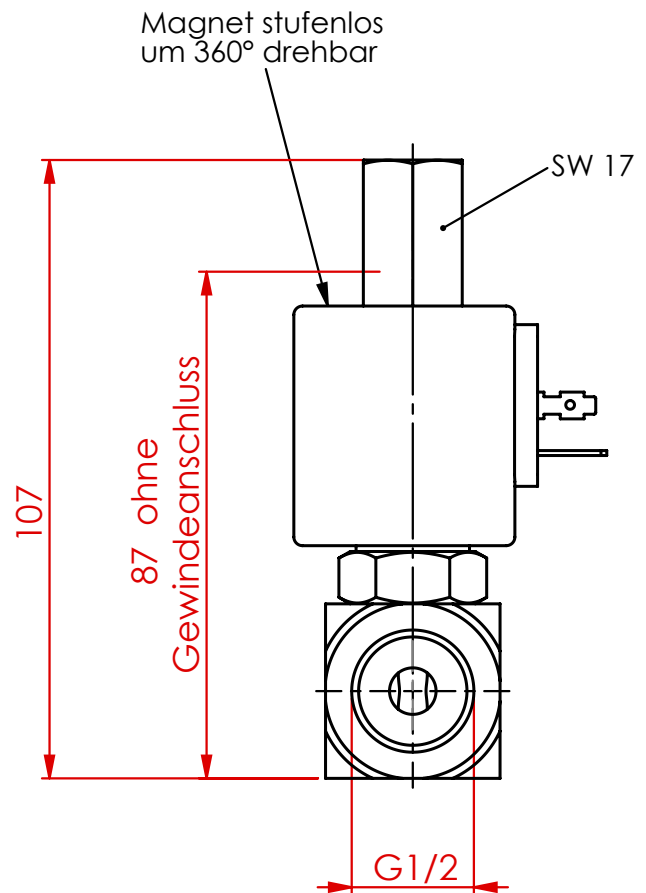
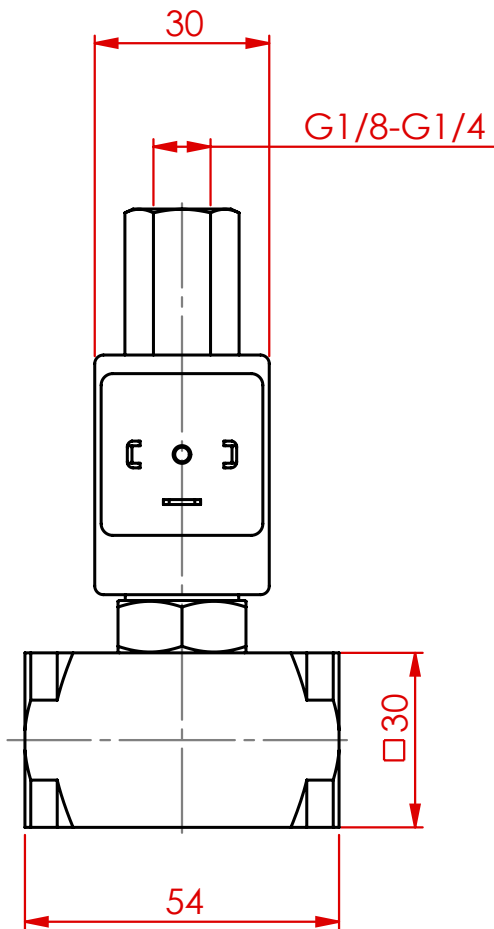
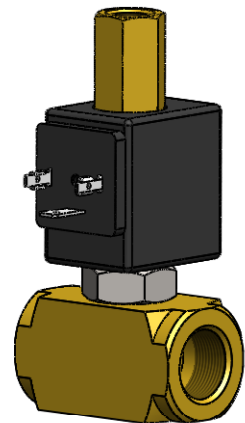
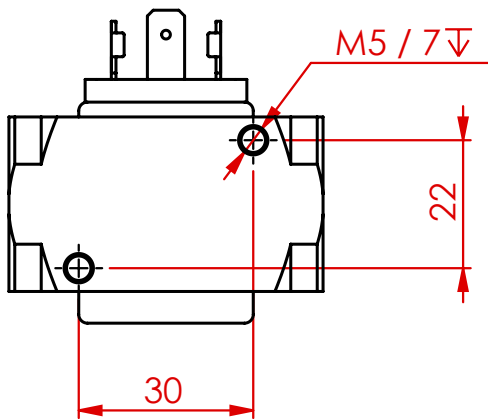
Funktion 3 (NC)



Funktion 4 (NO)

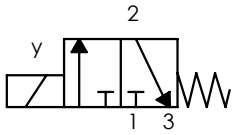


Funktion 5
(Umschaltfunktion)

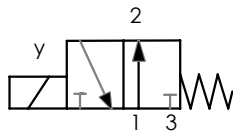


Sonderventilkörper mit angedrehtem Rohranschluss oder Schlauchanschluss, NPT Gewinde, metr. Gewinde sowie kundenspezifischem Anschluss sind lieferbar.

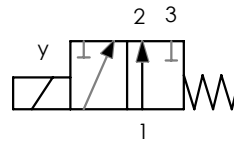
3/2 Wege Ventil Nennweite (DN) 0,8 mm - 4 mm



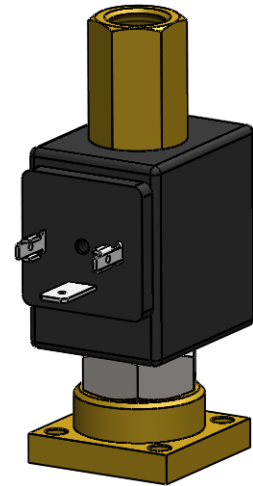
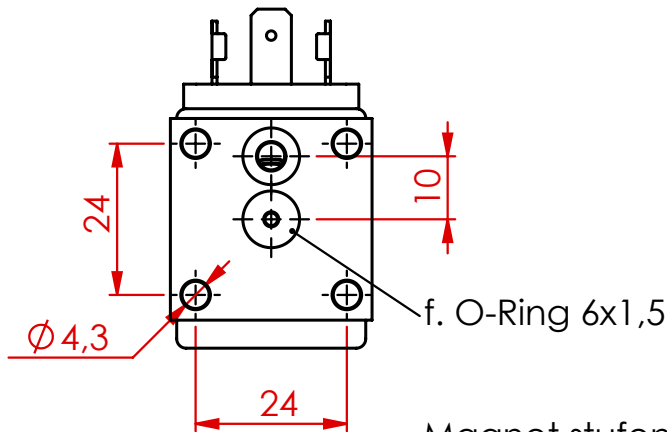
Funktion 3 (NC)



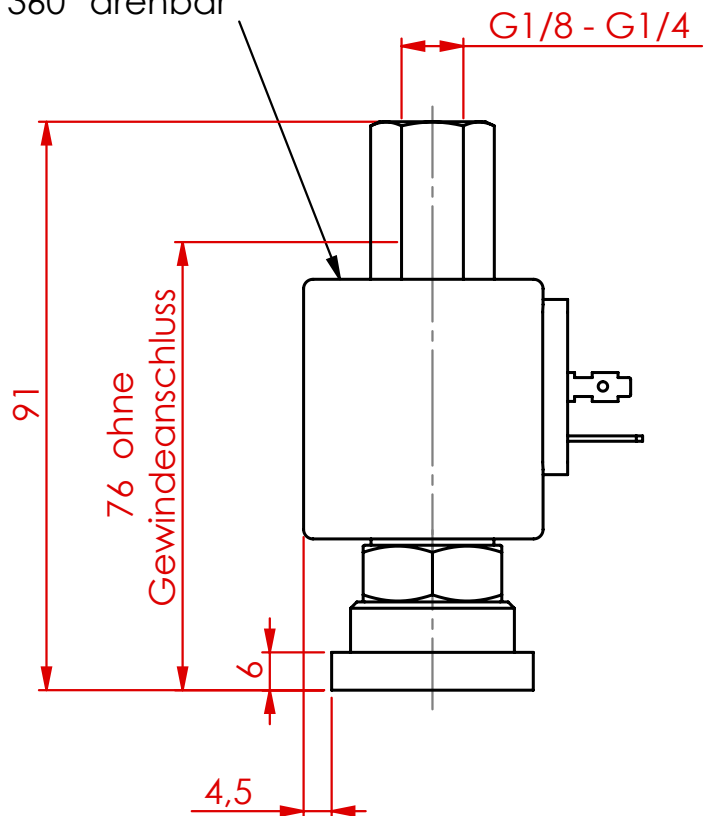
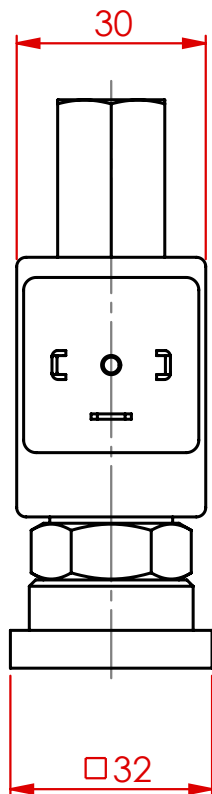
Funktion 4 (NO)



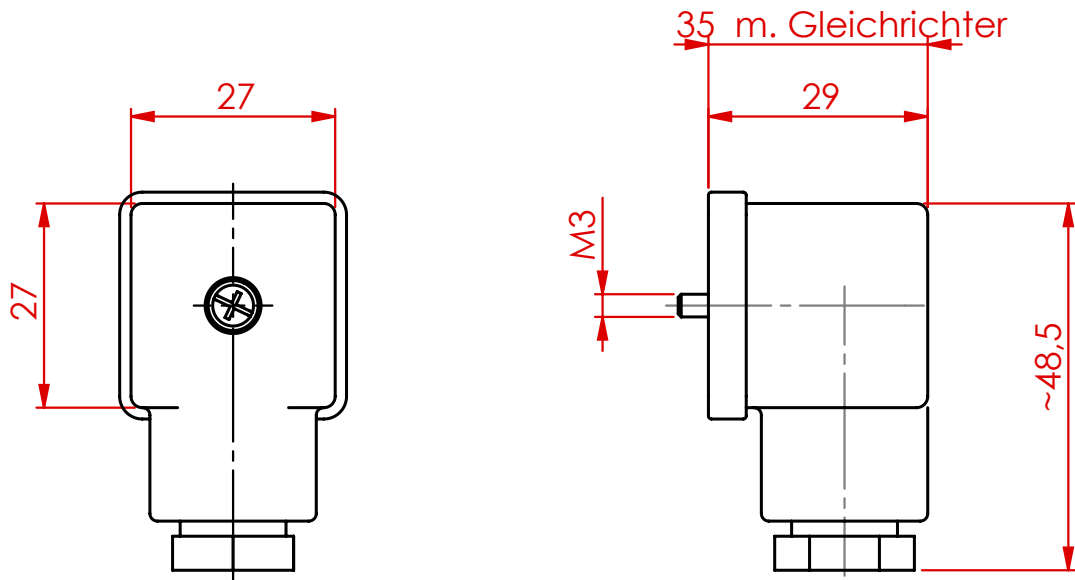
Funktion 5
(Umschalfunktion)



Magnet stufenlos
um 360° drehbar



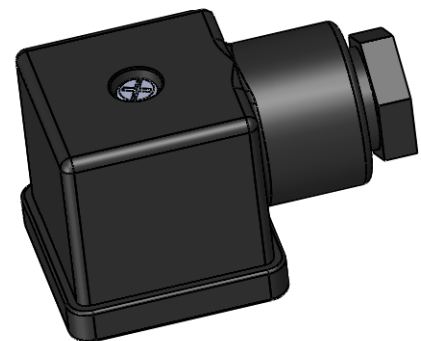
Gerätesteckdose



Anzahl der Pole	2 + Masse
Nennspannung AC/DC	250 V/300 V
Nennstrom	16 A
Betriebsstrom	6 A

Durchgangswiderstand	< 4mΩ
Leitungsquerschnitt	1,5 mm ²
Schutzbeschaltung	keine
Gehäuse	Polyamid

Kabelverschraubung	M 16x1,5
Kabeldurchmesser	4,5 - 7 mm
Schutzart	IP 65 nach EN 60529 (früher DIN 40050)
Isolation	Gruppe C nach VDE 110
Farbe	schwarz
Umgebungstemperatur	- 10°C / + 60°C



Artikelnummer: 000.12.00021 f. AC mit integriertem Gleichrichter
 000.12.00022 AC/DC
 000.12.00027 mit LED f. 24 V DC

Konfektionierbar (ohne Kabel - konfektionierte Gerätesteckdosen nach Kundenangabe möglich)

Produktanfrage

Ventiltyp

2/2 Wege Ventil direktgesteuert

2/2 Wege Ventil fremdgesteuert

3/2 Wege Ventil direktgesteuert

3/2 Wege Ventil fremdgesteuert

NC

NO

Wechselfunktion

2 x Druckeingang 1 x Ausgang

Medium :

Druckbereich

Bar :

psi :

delta p :

Viskosität

mm²/s :

° Engler :

Sonstige :

Durchfluss

m³/h :

l/min :

Sonstige :

Temperatur

Medium :

Umgebung :

Material

Gehäuse :

Dichtung :

Prozessanschluss

Gewindeanschluss :

flanschbar :

Sonstige :

Anschluss-Spannung

AC :

DC :

Explosionsschutz

nein ja

Schutzklasse :

Stückzahl :

Lieferzeit :

Extras :

Anrede* :

Vorname* :

Nachname* :

Firma* :

Strasse* :

PLZ* :

Ort* :

Land* :

E-Mail* :

Telefon :

Fax :

Bemerkungen :

Fax: **0049 (0) 7946 91 30 10**

Drucken