



Ventiltechnik

**Walter Schumacher
Impuls-Technik GmbH**

Reessweg 7

74626 Bretzfeld - Bitzfeld

Baureihe 310 - 313

Telefon +49 (0) 79 46- 91 30 - 0
Telefax +49 (0) 79 46- 91 30 - 10
E-Mail info@sit-ventile.de
Internet www.sit-ventile.de



Geeignet für alle neutralen Gase und Flüssigkeiten bis max. 21 mm/s Viskosität

Prozessanschluss Gewinde G1/8 – G1/4

 Nennweite im Ventilkörper 0,6 – 3 mm
 Nennweite der Entlüftung 0,6 – 2 mm

Druckbereich 0 – 30 bar

Kein Differenzdruck notwendig

Schutzart IP00 (mit Gerätesteckdose IP65 EN 60529)

Spule Form B (Industriestandard)


Technische Daten

Material	Ventilkörper	Messing (Ms 58) 1.4305 (V2A) 1.4571 (V4A) 1.4572
Material	Innenteile	1.4104/1.4305
Dichtwerkstoffe	statisch dynamisch	FPM (Viton) FPM (Viton)
Einbaulage	beliebig (vorzugsweise stehend)	
Schalzhäufigkeit	240/min. (bei Luft)	

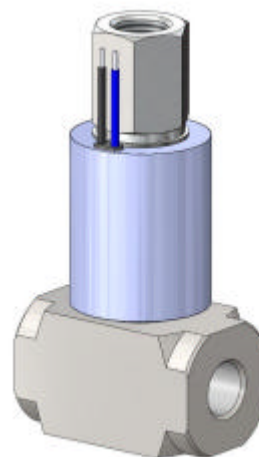
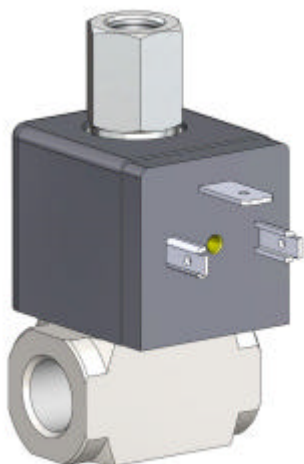
Elektrische Daten

Anschlussspannung	24 V DC 230 V 50/60 Hz
Leistungsaufnahme	DC 6 Watt AC Anzug 9,5 VA Betrieb 7,0 VA
Elektr. Anschluss	Anschlussfahnen 2polig + Erdung
Anschluss über Gerätesteckdose	
Wärmeklasse E	nach VDE580
Einschaltdauer	100% ED
Spannungstoleranz	± 10%
Frequenztoleranz	± 5%

Leistungsdaten (gemessen bei Funktion 1)

Nennweite	KV-Wert Wasser m ³ /h	Q/Nn-Wert Luft l/min	Druckbereich max. bar
mm			
0,6	0,013	18	10
0,8	0,018	21	10
1,0	0,036	38	10
1,2	0,052	61	10
1,6	0,085	105	10
2,0	0,117	135	8
2,5	0,155	180	5
3,0	0,200	225	2

Baureihe 310 mit verstärkten Magnetspulen - Technische Daten wie Seite 1


Elektrische Daten

 Anschlussspannung 24 V DC
230 V 50/60 Hz

Leistungsaufnahme DC 9 Watt

 Elektr. Anschluss Anschlussfahnen
2polig + Erdung

Spule nach DIN EN 175301-803 (früher DIN 43 650)

 Anschlussspannung 230 V 50/60 Hz nur über Gerätesteck-
dose mit integriertem Gleichrichter möglich.
(Spulenspannung 196 V DC)

Wärmeklasse E nach VDE580

Einschaltdauer 100% ED

 Spannungstoleranz $\pm 10\%$

 Frequenztoleranz $\pm 5\%$
**Magnetspule in Metallgehäuse mit fest
angegossenen Siliconlitzen**

 Anschlussspannung 6 V DC bis
230 V 50/60 Hz

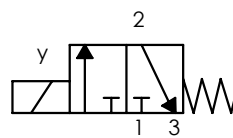
Wärmeklasse H bis 180°C

(Leistungsdaten siehe unten)

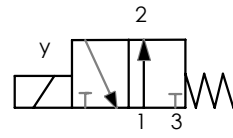
Leistungsdaten

Nennweite mm	KV-Wert Wasser m ³ /h	Q/Nn-Wert		Druckbereich max. bar
		Luft l/min		
0,6	0,013	18		30
0,8	0,018	21		25
1,0	0,036	38		20
1,2	0,052	61		15
1,6	0,085	105		12
2,0	0,117	135		8
2,5	0,155	180		5
3,0	0,200	225		2

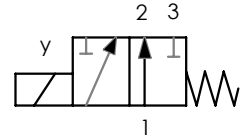
3/2 Wege Ventil mit 6 Watt-Magnet



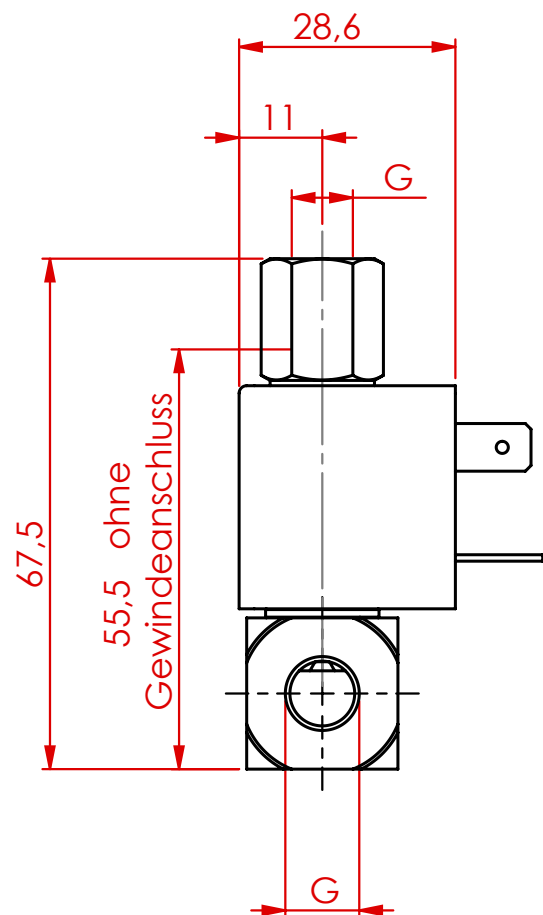
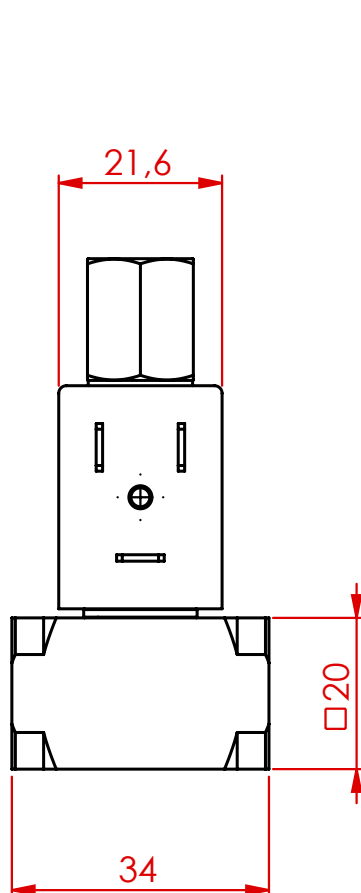
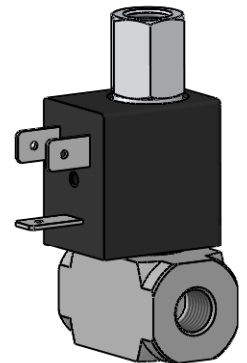
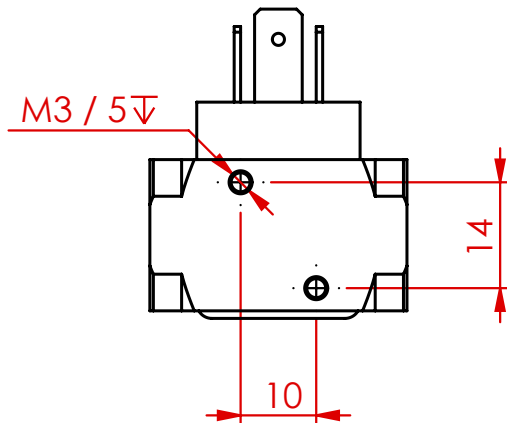
Funktion 3 (NC)



Funktion 4 (NO)



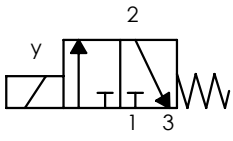
Funktion 5
(Umschalfunktion)



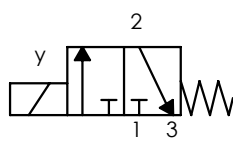
Prozessanschluss: M5 - G1/8

Sonderventilkörper mit angedrehtem Rohranschluss oder Schlauchanschluss, NPT Gewinde, metr. Gewinde sowie kundenspezifischem Anschluss sind lieferbar.

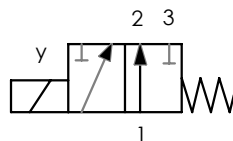
2/2 Wege Ventil mit 9 Watt-Magnet



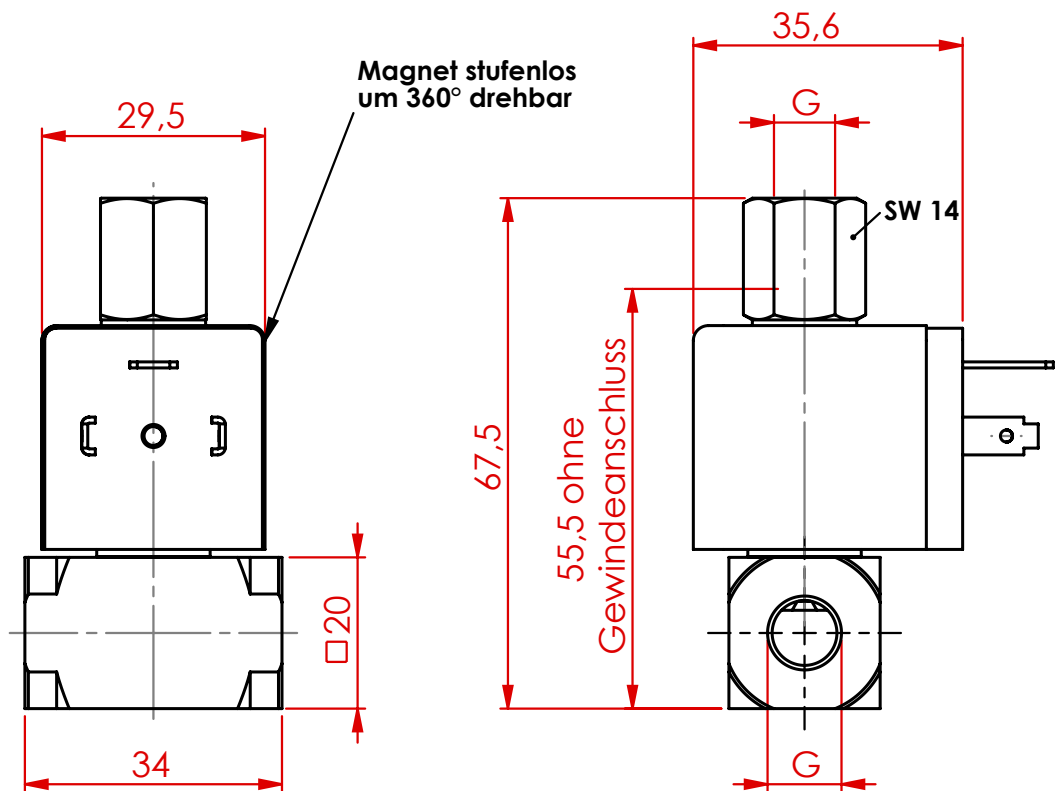
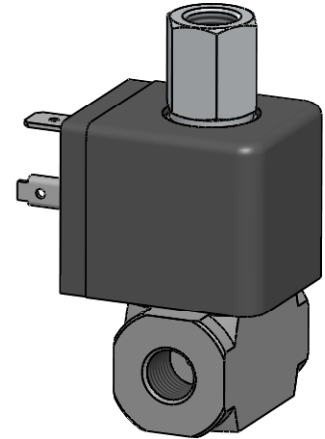
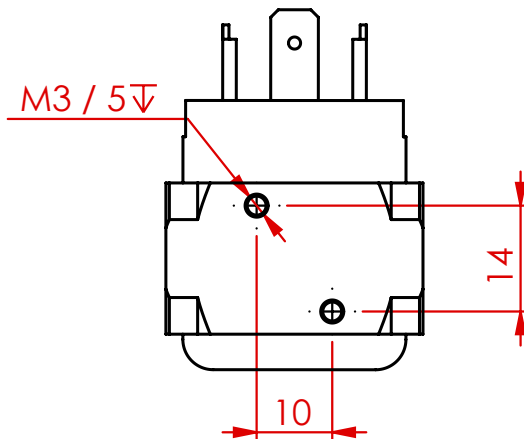
Funktion 3 (NC)



Funktion 4 (NO)



Funktion 5
(Umschaltfunktion)

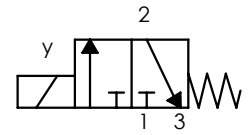


Prozessanschluss: M5 - G1/4

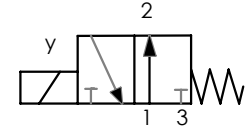
Sonderventilkörper mit angedrehtem Rohranschluss oder Schlauchanschluss, NPT Gewinde, metr. Gewinde sowie kundenspezifischem Anschluss sind lieferbar.

3/2 Wege Ventil flanschbar mit 6 Watt-Magnet

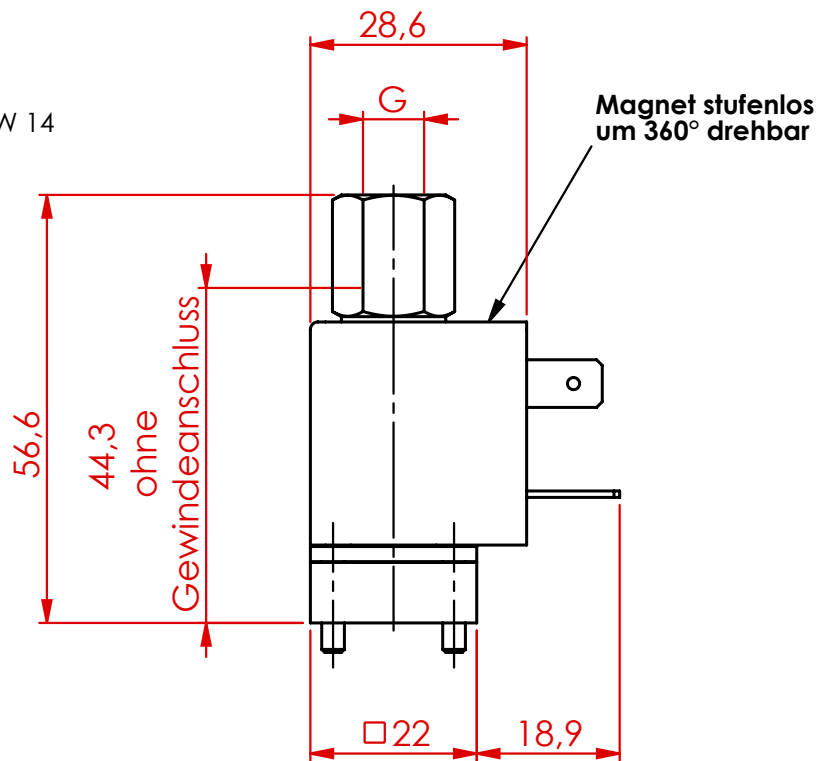
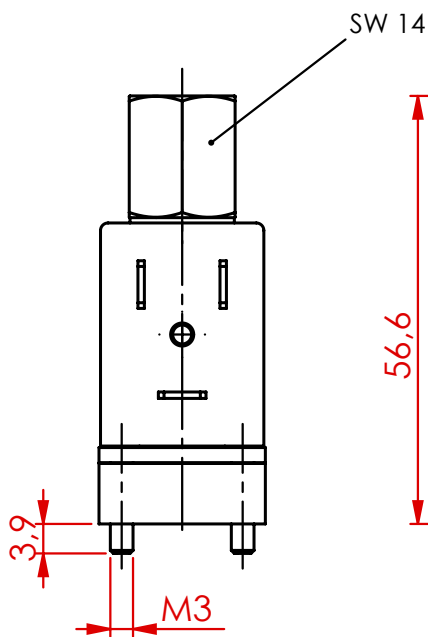
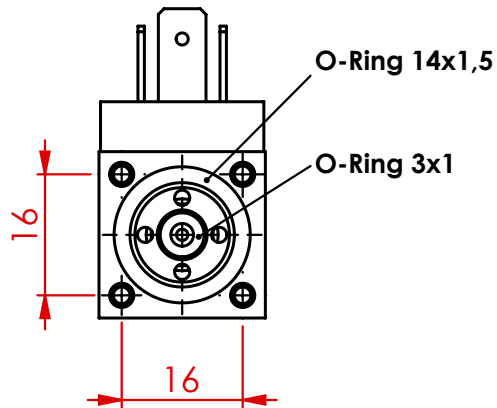
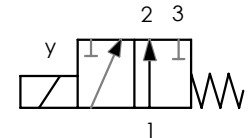
Funktion 3 /NC



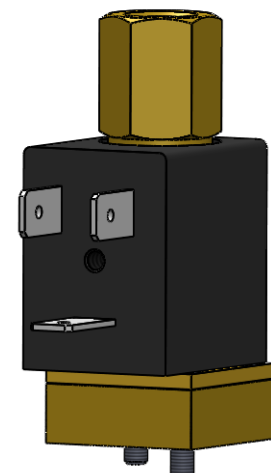
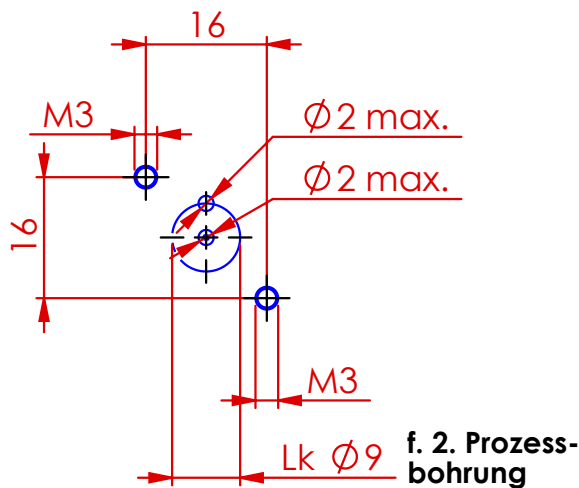
Funktion 4 (NO)



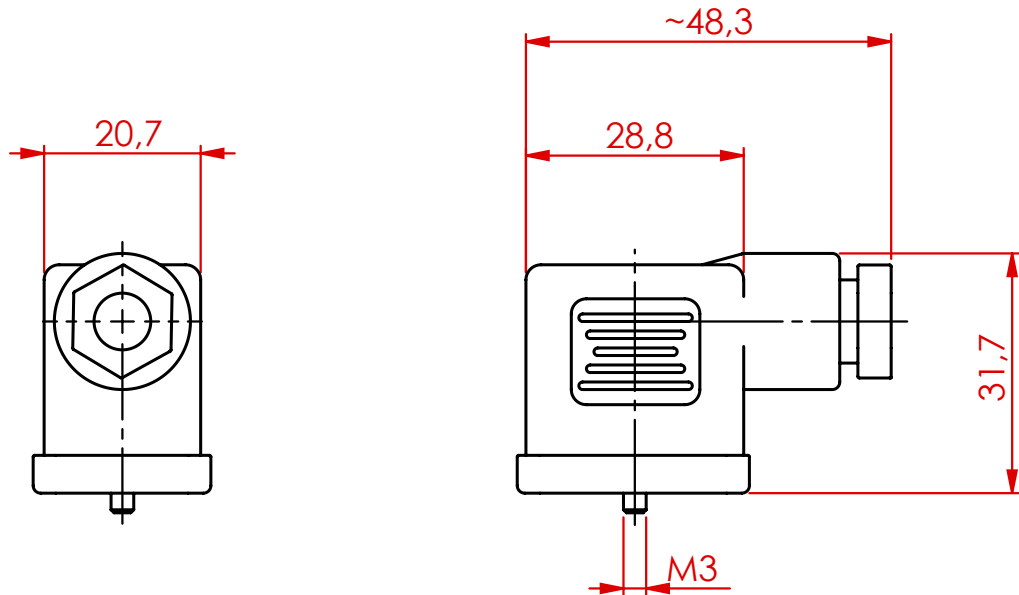
Funktion 5 (Umschaltfunktion)



Prozessanschluss G: M5 - G1/8



Gegenflanschbild

Gerätesteckdose zu 6-Watt Magnet

Anzahl der Pole	2 + Masse
Nennspannung AC/DC	250 V/300 V
Nennstrom	16 A
Betriebsstrom	10 A

Durchgangswiderstand	< 4mΩ
Leitungsquerschnitt	1,5 mm ²
Schutzbeschaltung	keine
Gehäuse	Polyamid

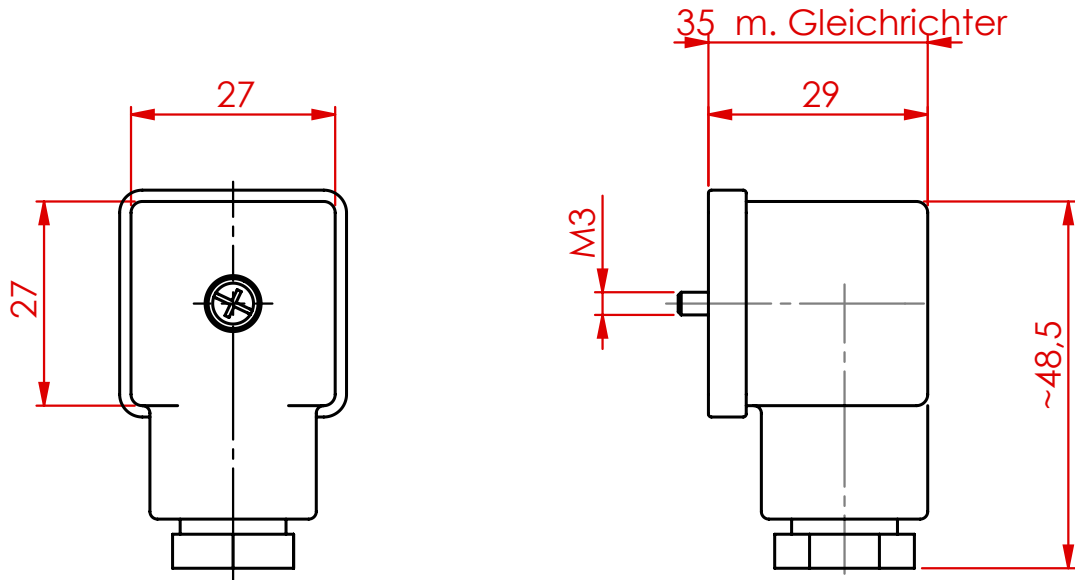
Kabelverschraubung	PG 7
Kabeldurchmesser	max. 7 mm
Schutzart	IP 65 nach EN 60529 (früher DIN 40050)
Isolation	Gruppe C nach VDE 110
Farbe	schwarz
Umgebungstemperatur	- 10°C / + 60°C



Artikelnummer: 000.12.00010 AC / DC
 000.12.00011 f. AC mit integriertem Gleichrichter
 000.12.00013 mit LED f. 24 V DC

Konfektionierbar (ohne Kabel - konfektionierte Gerätesteckdosen nach Kundenangabe möglich)

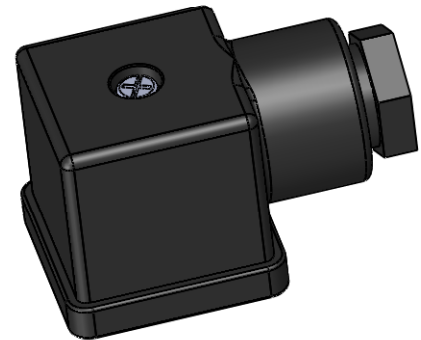
Gerätesteckdose zu 9-Watt Magnet



Anzahl der Pole	2 + Masse
Nennspannung AC/DC	250 V/300 V
Nennstrom	16 A
Betriebsstrom	6 A

Durchgangswiderstand	< 4mΩ
Leitungsquerschnitt	1,5 mm ²
Schutzbeschaltung	keine
Gehäuse	Polyamid

Kabelverschraubung	M 16x1,5
Kabeldurchmesser	4,5 - 7 mm
Schutzart	IP 65 nach EN 60529 (früher DIN 40050)
Isolation	Gruppe C nach VDE 110
Farbe	schwarz
Umgebungstemperatur	- 10°C / + 60°C



Artikelnummer: 000.12.00021 f. AC mit integriertem Gleichrichter
 000.12.00022 AC/DC
 000.12.00027 mit LED f. 24 V DC

Konfektionierbar (ohne Kabel - konfektionierte Gerätesteckdosen nach Kundenangabe möglich)

Produktanfrage

Ventiltyp

2/2 Wege Ventil direktgesteuert

2/2 Wege Ventil fremdgesteuert

3/2 Wege Ventil direktgesteuert

3/2 Wege Ventil fremdgesteuert

NC

NO

Wechselfunktion

2 x Druckeingang 1 x Ausgang

Medium :

Druckbereich

Bar :

psi :

delta p :

Viskosität

mm²/s :

° Engler :

Sonstige :

Durchfluss

m³/h :

l/min :

Sonstige :

Temperatur

Medium :

Umgebung :

Material

Gehäuse :

Dichtung :

Prozessanschluss

Gewindeanschluss :

flanschbar :

Sonstige :

Anschluss-Spannung

AC :

DC :

Explosionsschutz

nein ja

Schutzklasse :

Stückzahl :

Lieferzeit :

Extras :

Anrede* :

Vorname* :

Nachname* :

Firma* :

Strasse* :

PLZ* :

Ort* :

Land* :

E-Mail* :

Telefon :

Fax :

Bemerkungen :

Fax: **0049 (0) 7946 91 30 10**

Drucken