

SIT

Ventiltechnik

Walter Schumacher
Impuls-Technik GmbH

Reessweg 7

74626 Bretzfeld - Bitzfeld

Baureihe 300 - 303

Telefon +49 (0) 79 46- 91 30 - 0
Telefax +49 (0) 79 46- 91 30 - 10
E-Mail info@sit-ventile.de
Internet www.sit-ventile.de



Geeignet für alle neutralen Gase und Flüssigkeiten bis max. 21 mm²/s Viskosität

Prozessanschluss Gewinde M5 – G1/8

Nennweite 0,5 – 2 mm

Druckbereich 0 – 10 bar

Kein Differenzdruck notwendig

Schutzart IP00 (mit Gerätesteckdose IP65 EN 60529)



Abb. Baureihe 301 m. Kabelanschluss

Technische Daten

Material	Ventilkörper	Messing (Ms 58) 1.4305 (V2A) 1.4571 (V4A)
Material	Innenteile	1.4104/1.4305/1.4571
Dichtwerkstoffe	statisch	FPM (Viton)
	dynamisch	FPM (Viton)
Sonderdichtwerkstoffe auf Anfrage		
Einbaulage	beliebig (vorzugsweise stehend)	
Schalzhäufigkeit	240/min. (bei Luft)	

Elektrische Daten

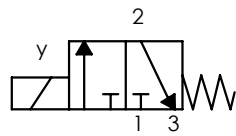
Anschlussspannung	24 V DC 230 V 50/60 Hz
Leistungsaufnahme	DC 4,5 Watt AC Anzug 8 VA Betrieb 5,5 VA
Elektr. Anschluss	Anschlussfahnen 2polig + Erdung
Anschluss über Gerätesteckdose fester Kabelanschluss	
Wärmeklasse E	nach VDE580
Einschaltdauer	100% ED
Spannungstoleranz	± 10%
Frequenztoleranz	± 5%

Leistungsdaten

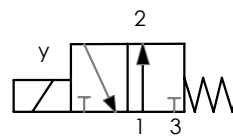
Nennweite	KV-Wert	Q/Nn-Wert	Druckbereich
mm	Wasser m ³ /h	Luft l/min	max. bar
0,5	0,011	16	10
0,8	0,018	21	10
1,0	0,036	38	8
1,2	0,061	85	5
1,6	0,085	105	2
2,0	0,144	148	1

Baureihe 303: 2 bis 12 Ventile der Baureihe 301 auf Verteilerleiste montiert auf Anfrage

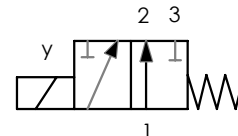
3/2 Wege Ventil



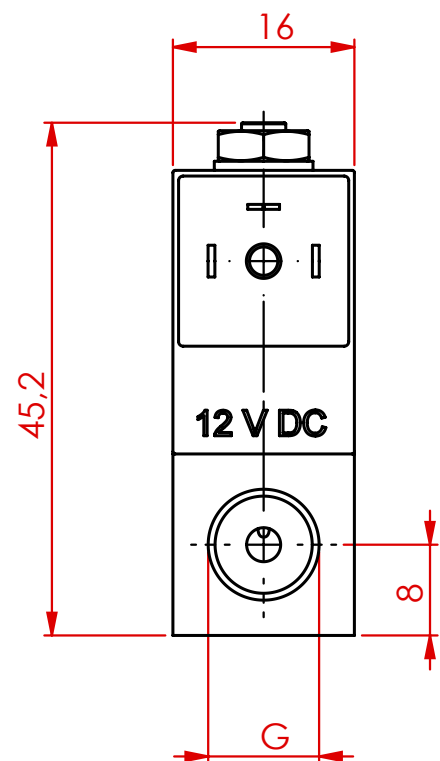
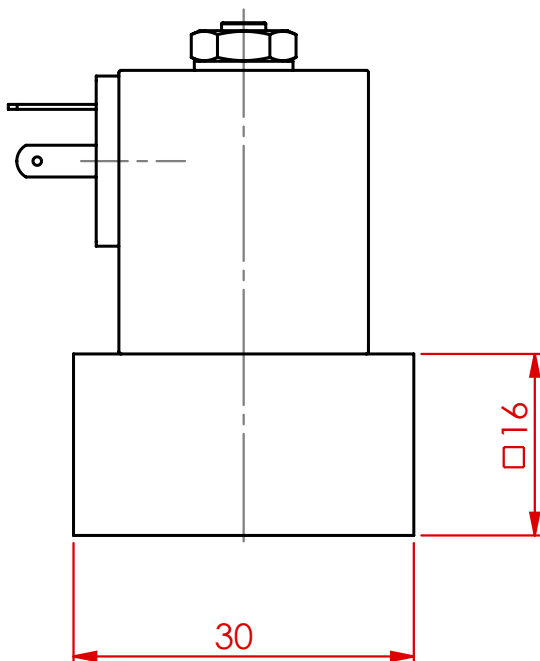
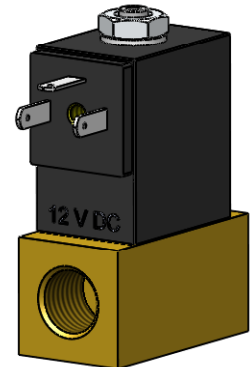
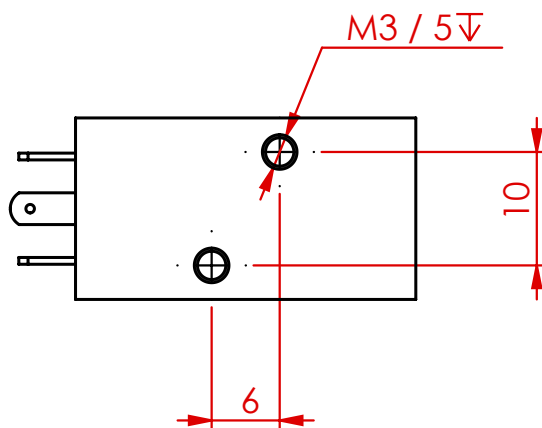
Funktion 3 (NC)



Funktion 4 (NO)



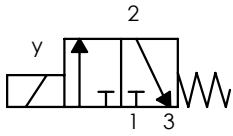
Funktion 5
(Umschaltfunktion)



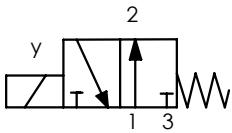
Prozessanschluss G: M5 - G1/8

Sonderventilkörper mit angedrehtem Rohranschluss oder Schlauchanschluss, NPT Gewinde, metr. Gewinde sowie kundenspezifischem Anschluss sind lieferbar.

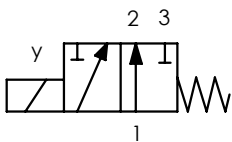
3/2 Wege Ventil



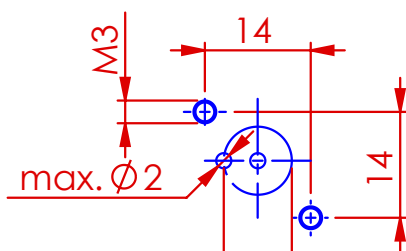
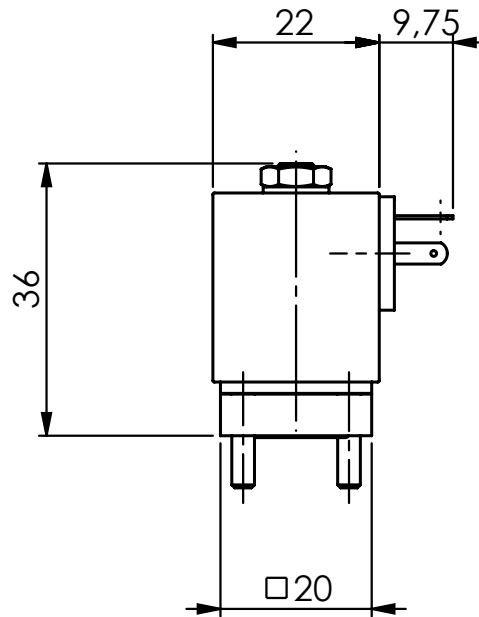
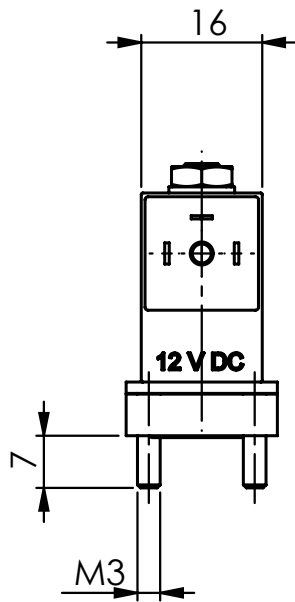
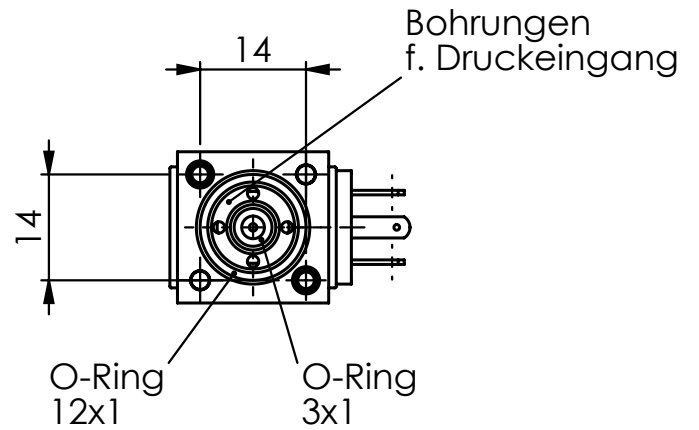
Funktion 3 (NC)



Funktion 4 (NO)

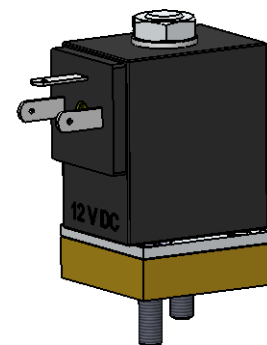


Funktion 5
(Umschaltfunktion)

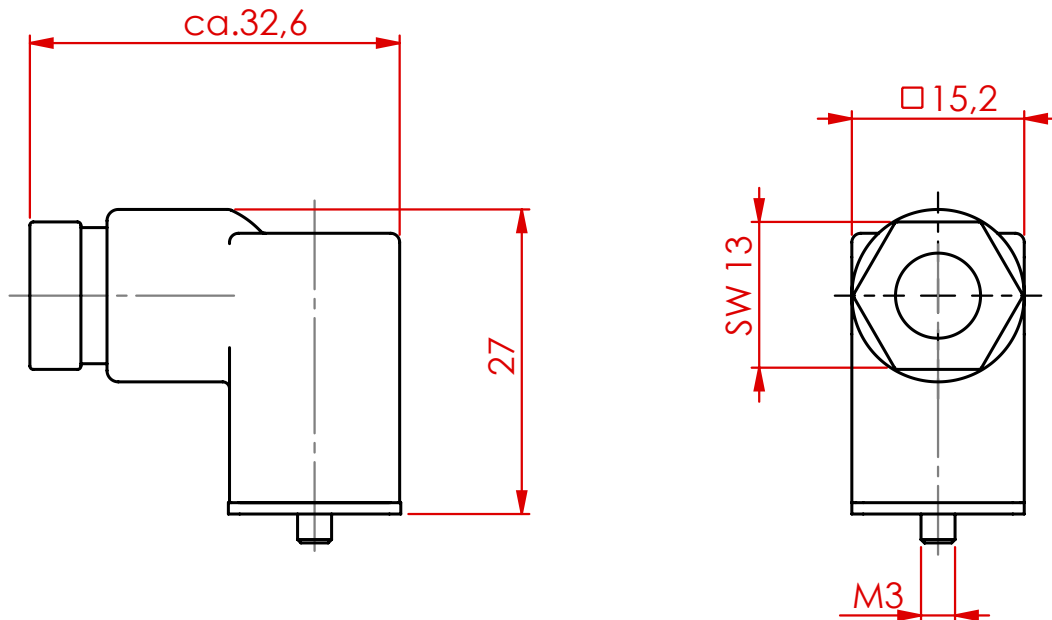


Gegenflanschbild

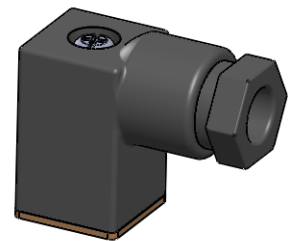
Lk $\varnothing 9$ für
Bohrungen
f. Druckeingang



Gerätesteckdose



Anzahl der Pole	2 + Masse
Nennspannung AC/DC	230 V/300 V
Nennstrom	10 A
Betriebsstrom	6 A
Durchgangswiderstand	< 4mΩ
Leitungsquerschnitt	0,75 mm ²
Schutzbeschaltung	keine
Gehäuse	Polyamid
Kabelverschraubung	PG 7
Kabeldurchmesser	max. 6,5 mm
Schutzart	IP 65 nach EN 60529 (früher DIN 40050)
Isolation	Gruppe C nach VDE 110
Farbe	schwarz
Umgebungstemperatur	- 10°C / + 60°C



Artikelnummer: 000.12.00002 AC / DC
000.12.00003 mit LED f. 24 V DC

Konfektionierbar (ohne Kabel - konfektionierte Gerätesteckdosen nach Kundenangabe möglich)

Produktanfrage

Ventiltyp

2/2 Wege Ventil direktgesteuert

2/2 Wege Ventil fremdgesteuert

3/2 Wege Ventil direktgesteuert

3/2 Wege Ventil fremdgesteuert

NC

NO

Wechselfunktion

2 x Druckeingang 1 x Ausgang

Medium :

Druckbereich

Bar :

psi :

delta p :

Viskosität

mm²/s :

° Engler :

Sonstige :

Durchfluss

m³/h :

l/min :

Sonstige :

Temperatur

Medium :

Umgebung :

Material

Gehäuse :

Dichtung :

Prozessanschluss

Gewindeanschluss :

flanschbar :

Sonstige :

Anschluss-Spannung

AC :

DC :

Explosionsschutz

nein ja

Schutzklasse :

Stückzahl :

Lieferzeit :

Extras :

Anrede* :

Vorname* :

Nachname* :

Firma* :

Strasse* :

PLZ* :

Ort* :

Land* :

E-Mail* :

Telefon :

Fax :

Bemerkungen :

Fax: **0049 (0) 7946 91 30 10**

Drucken