



**Walter Schumacher
Impuls-Technik GmbH**

Reessweg 7

74626 Bretzfeld - Bitzfeld

Ventiltechnik

Baureihe 260

**2/2 Wege Ventile
pneumatisch gesteuert**

**Telefon +49 (0) 79 46– 91 30 - 0
Telefax +49 (0) 79 46– 91 30 - 10
E-Mail info@sit-ventile.de
Internet www.sit-ventile.de**



Anwendungsbereich:

geeignet für gasförmige bis pastenförmige Medien

Prozessanschluss	G1/8 bis G1 3/4 (nach DN) Kleinflansche n. DIN 28403 Flanschanschlüsse n. DIN 2633 – 2637
Nennweite	1 - 25 mm
Druckbereich	0 – 100 bar
Arbeitsweise	druckentlastet m. Federrückstellung
Funktion	NC (1 normal geschlossen) NO (2 normal offen)



Technische Daten

Material	Messing (Ms 58) Edelstahl (1.4305/1.4571)
Dichtwerkstoffe	statisch FPM (Viton) Ventilsitz FPM (Viton) PTFE/POM/Torlon
Einbaulage	beliebig
Schalzhäufigkeit	max. 240/min. (bei Luft) und bei Steuerluftdruck 8 bar
Schaltzeiten	abnehmend mit zunehmender Viskosität des Mediums
Temperaturbereich mit Pilotventil	max. 160°C (Temperaturbeständigkeit der Anschlüsse beachten) Medium +60°C Umgebung +50°C
Steuerdruck	4 – 8 bar (Luft)
Die Beeinflussung der Schaltgeschwindigkeit oder Drosselung einer Schaltstellung kann über einen Abluftanschluss des Pilotventils erfolgen. Vorzugsweise über 5/2-Wege Pilotventil	
Steuerluftanschlüsse	M5 ; G1/8 ; G1/4 (mit 2 u. 4 gekennzeichnet)
Schaltstellungsanzeige	induktiver Sensorschalter kann geliefert werden

Bestellangaben

Nennweite
Anschluss
Funktion
Betriebsdruck
Medium
Kv-Wert
Mediumtemperatur
Umgebungstemperatur

(mit Pilotventil)

Nennspannung
Steuerdruck
3/2 Wege Pilotventil
5/2 Wege Pilotventil

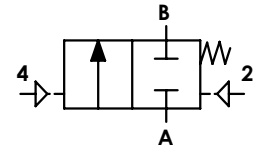
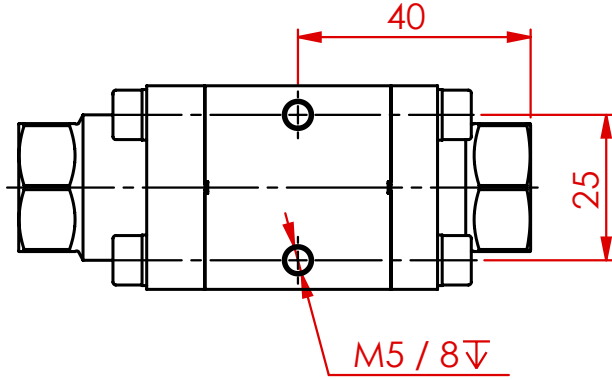
Explosionsschutz

Leistungsdaten

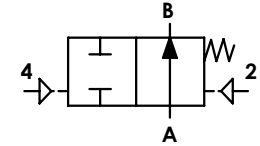
Nennweite DN	Druckbereich bar	Kv-Wert m ³ /h	Funktion (1) (2)	Anschlüsse
1 - 4	0 – 64	0,048 – 0,340	NC / NO	G1/8 – G3/8 KF DN 10*
6 – 10	0 - 100	0,980 – 2,5	NC / NO	G1/8 – G1/2 KF DN 10* FI DN 10**
15	0 – 100	5,45	NC / NO	G3/8 – G3/4 KF DN 15* FI DN 15**
20	0 – 100	8,85	NC / NO	G3/4 – G1 1/4 KF DN 20* FI DN 20**
25	0 - 100	13	NC / NO	G1 – G1 3/4 KF DN 25* FI DN 25**

* Kleinflansch n. DIN 28403 ** Vorschweißflansche n. DIN 2633 – DIN 2637 (Massblätter auf Anfrage)

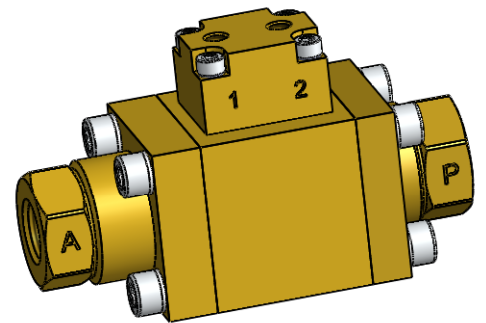
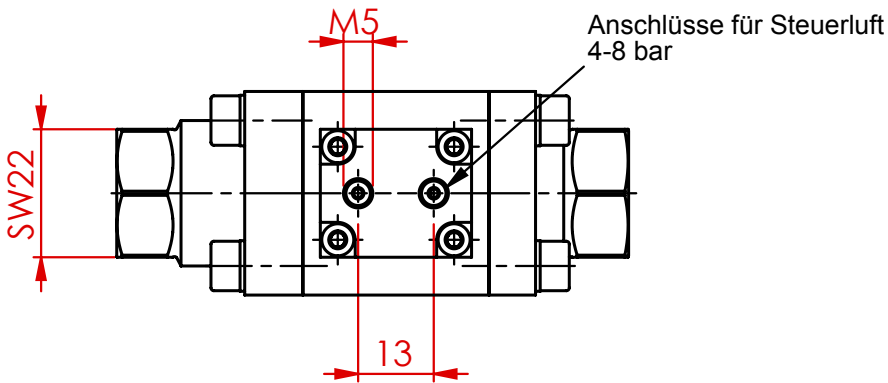
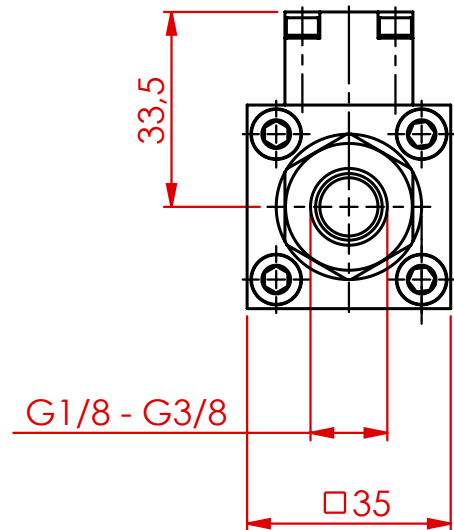
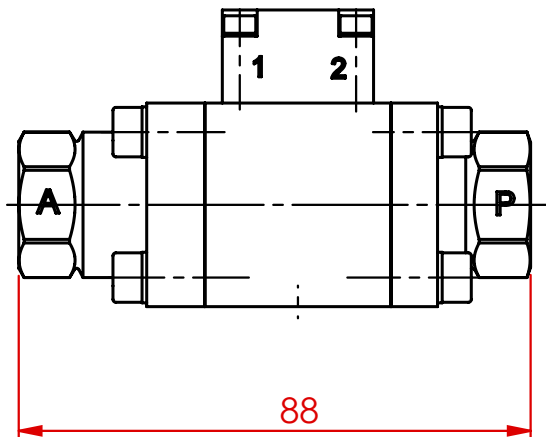
2/2 Wege Ventil NC / NO



Funktion: 1 NC



Funktion: 2 NO

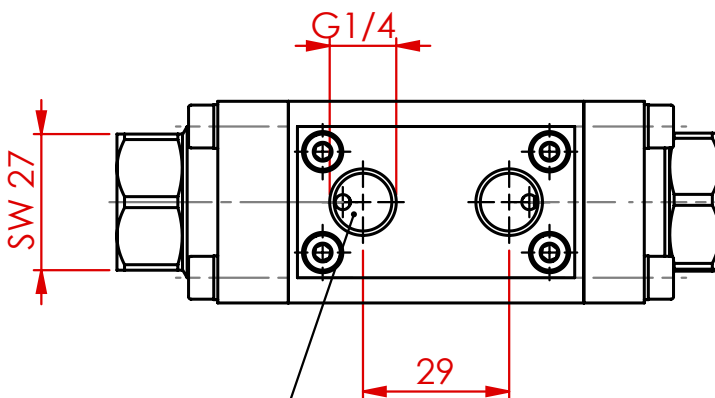
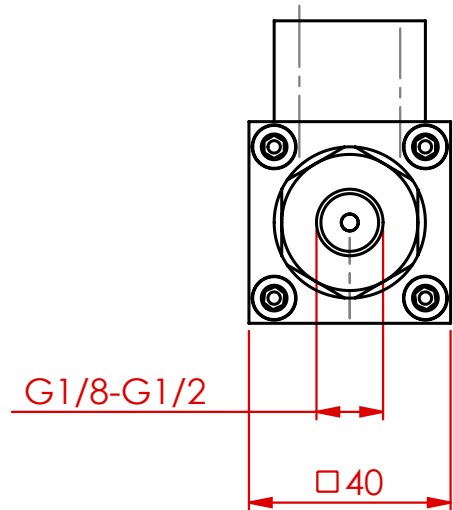
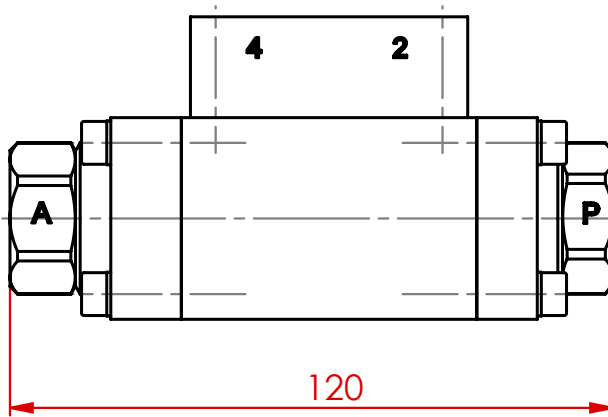
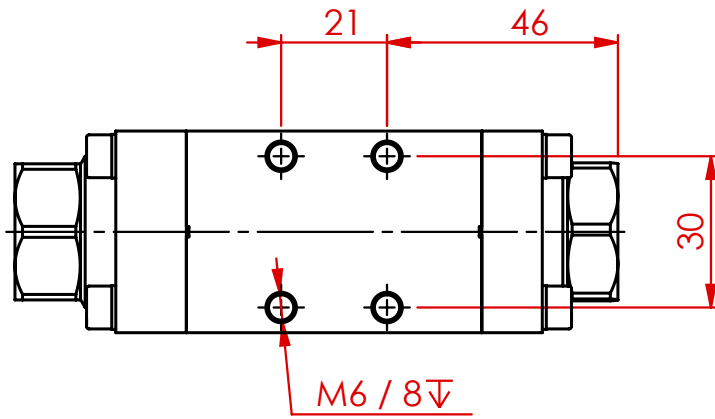
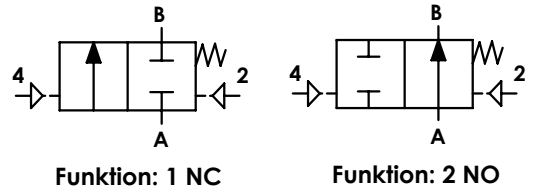


gezeichnet mit Adapter für externe Ansteuerung

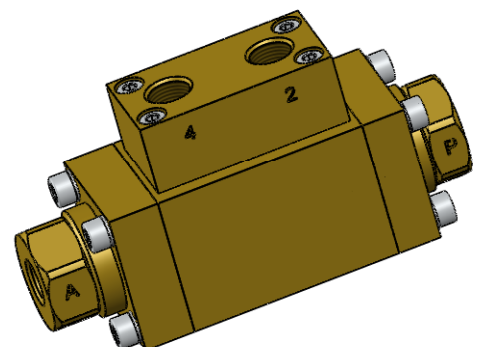
weitere Adapter mit Pilotventilen siehe
Maßblätter Baureihe 260 - Adapter

**Sonderventile mit kundenspezifischem
Anschluss sind lieferbar.**

2/2 Wege Ventil NC/NO



Anschlüsse für Steuerluft
4-8 bar

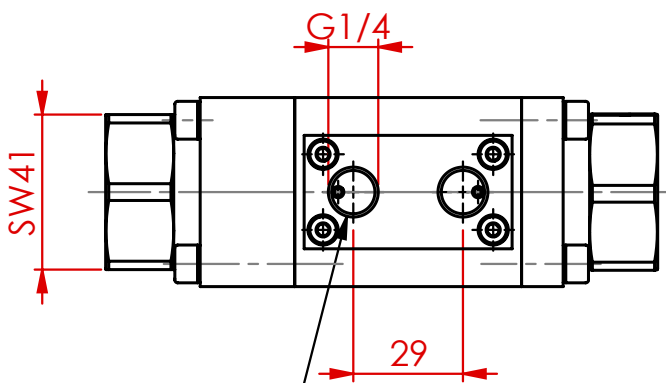
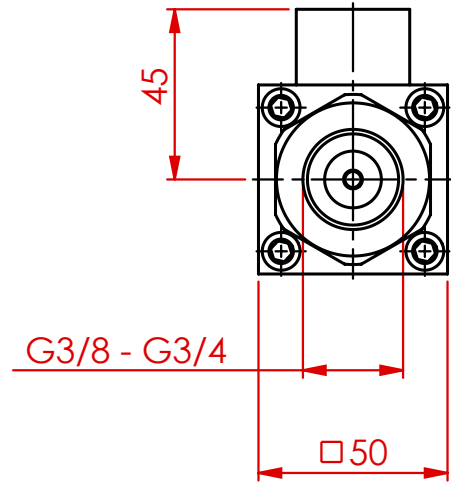
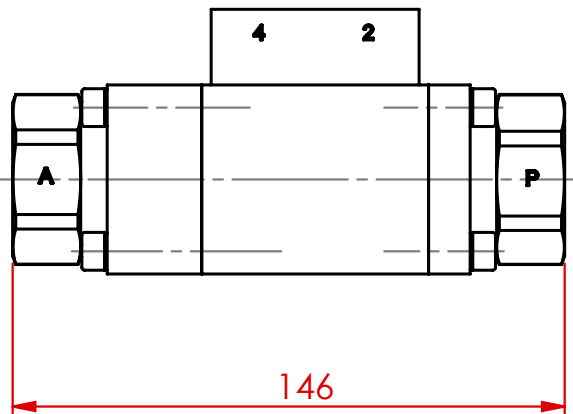
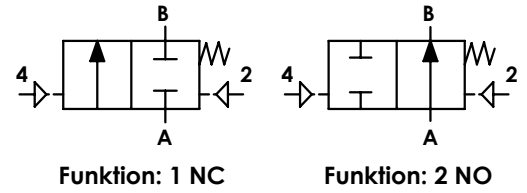
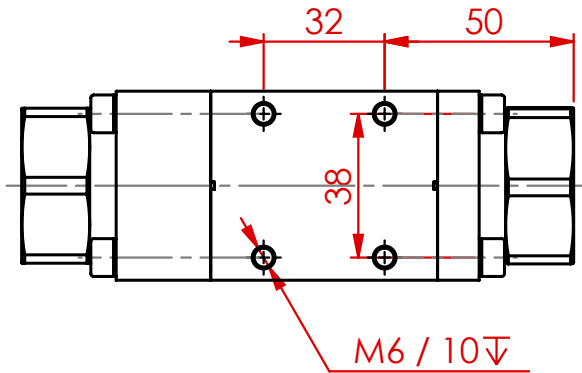


gezeichnet mit Adapter für externe Ansteuerung

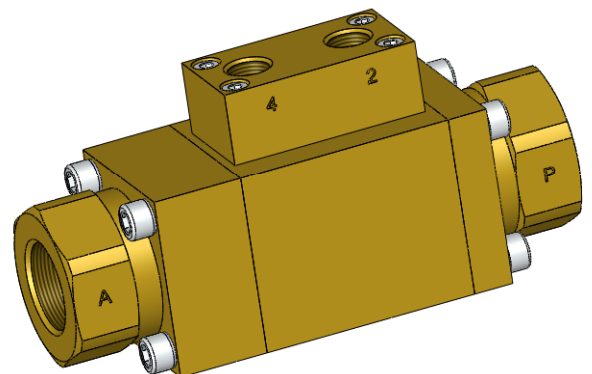
weitere Adapter mit Pilotventilen siehe
Maßblatt Baureihe 260 - Adapter

Sonderventile mit angedrehtem Rohranschluss oder Schlauchanschluss, NPT Gewinde, metrischem Gewinde sowie kundenspezifischem Anschluss sind lieferbar.

2/2 Wege Ventil NC / NO



Anschlüsse für Steuerluft
4-8 bar

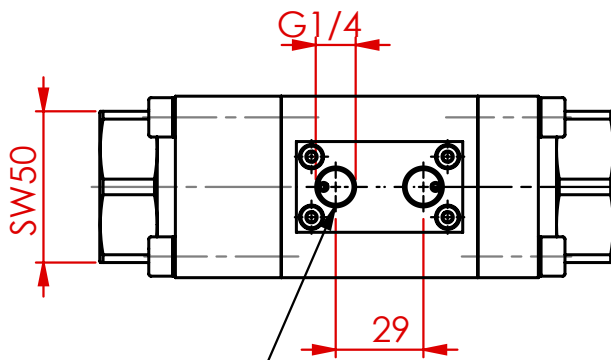
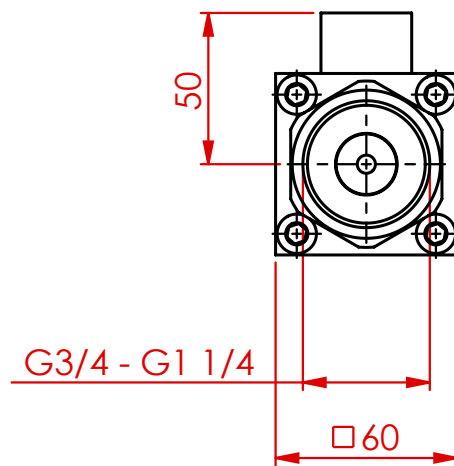
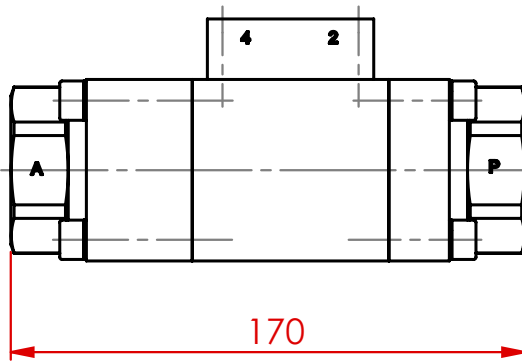
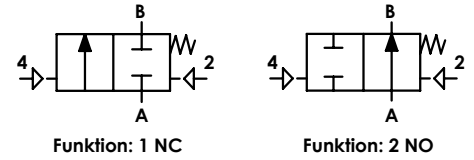
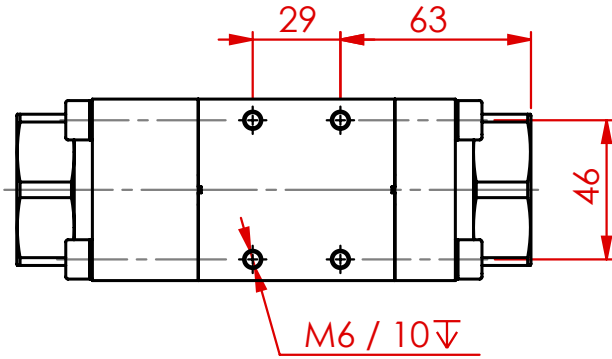


gezeichnet mit Adapter für externe Ansteuerung

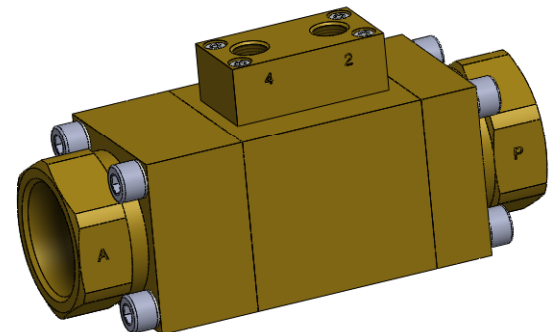
weitere Adapter mit Pilotventilen siehe
Maßblätter Baureihe 260 - Adapter

Sonderventilkörper mit angedrehtem Rohranschluss oder Schlauchanschluss,
NPT Gewinde, metr. Gewinde sowie kundenspezifischem Anschluss lieferbar.

2/2 Wege Ventil NC / NO



Anschlüsse für Steuerluft
4-8 bar

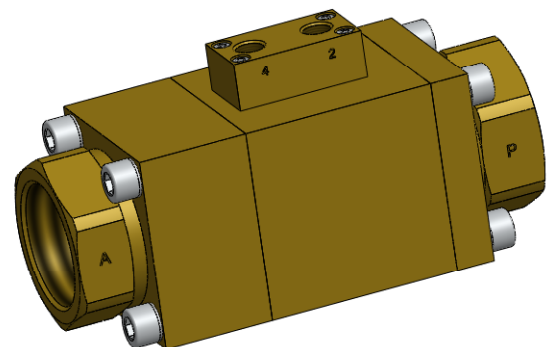
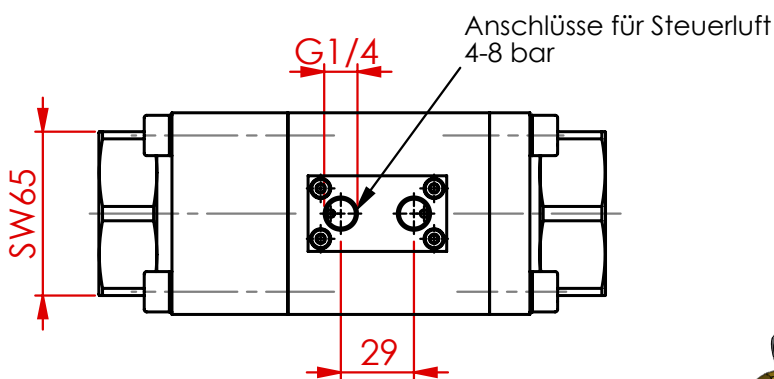
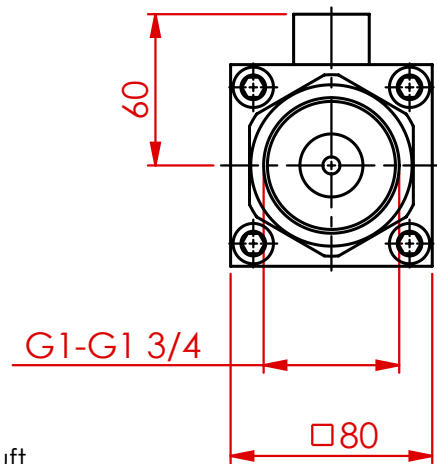
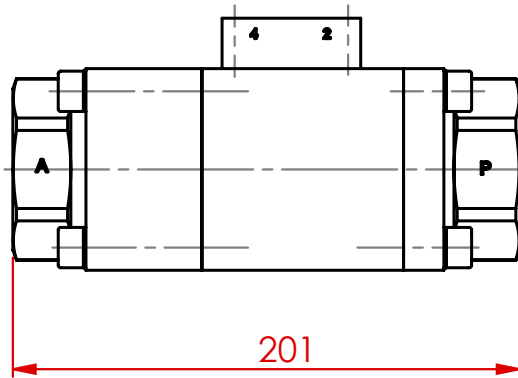
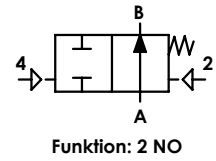
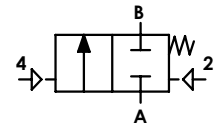
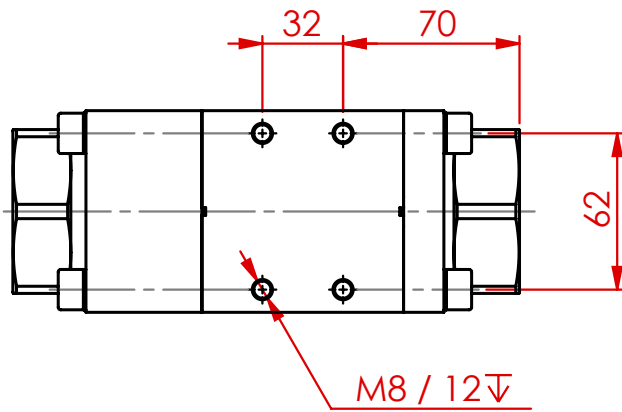


gezeichnet mit Adapter für externe Ansteuerung

weitere Adapter mit Pilotventilen siehe
Maßblätter Baureihe 260 - Adapter

Sonderventile mit kundenspezifischem Anschluss sind lieferbar.

2/2 Wege Ventil NC / NO

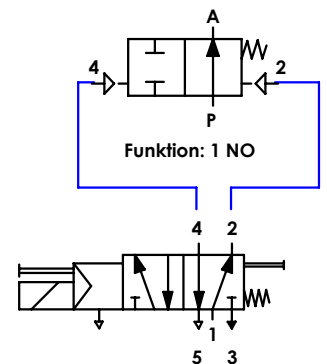
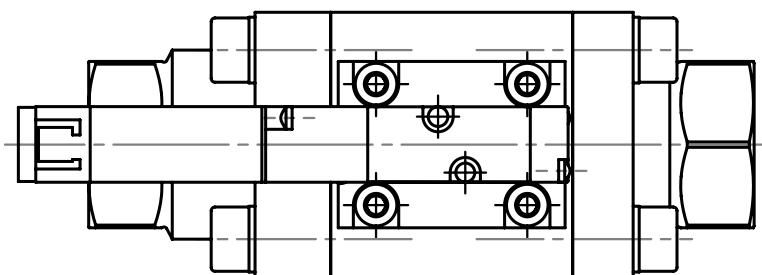
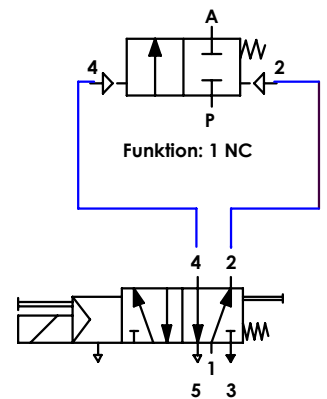
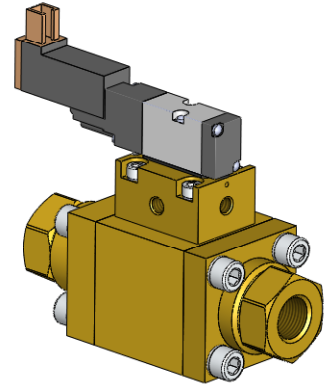
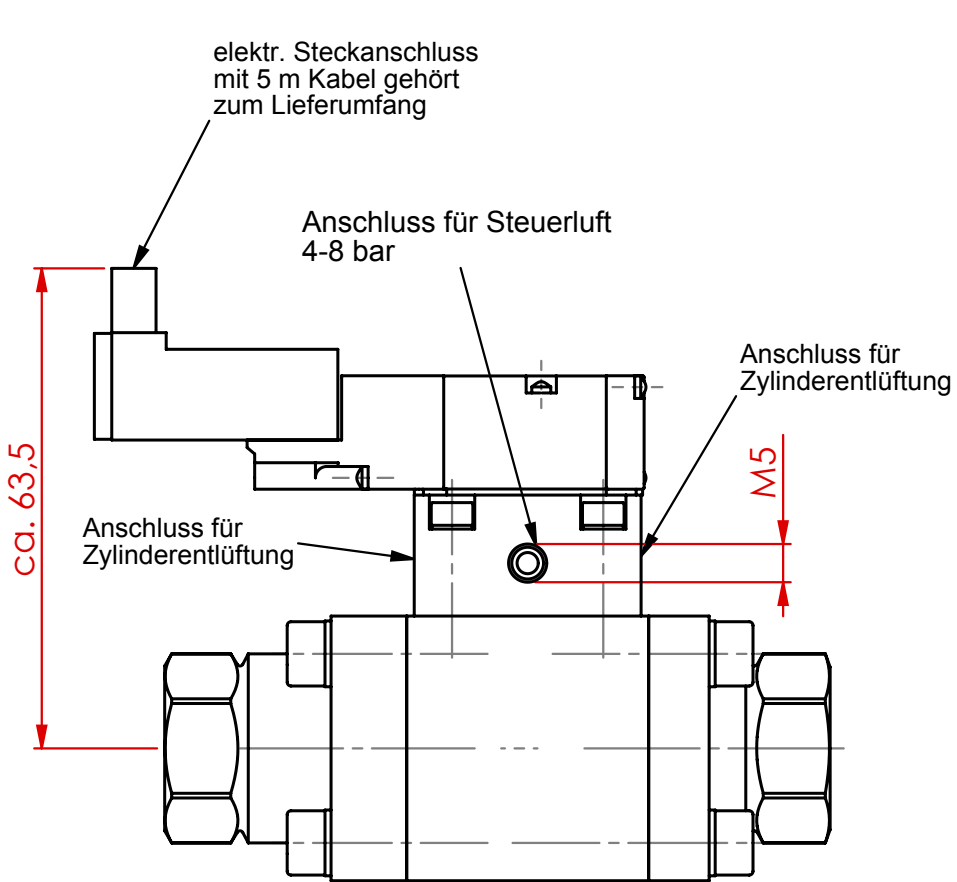


gezeichnet mit Adapter für externe Ansteuerung

weitere Adapter mit Pilotventilen siehe
Maßblätter Baureihe 260 - Adapter

Sonderventile mit kundenspezifischem
Anschluss sind lieferbar.

2/2 Wege Ventil NC / NO



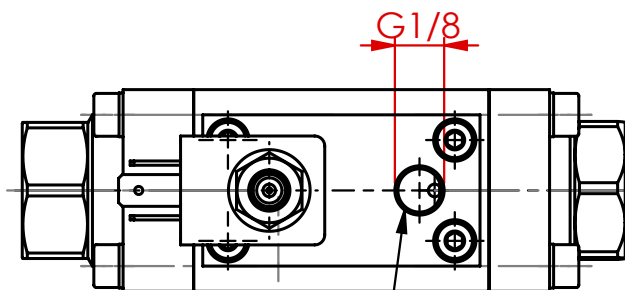
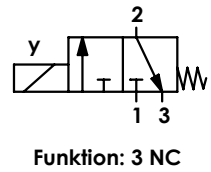
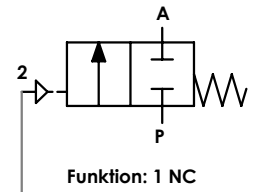
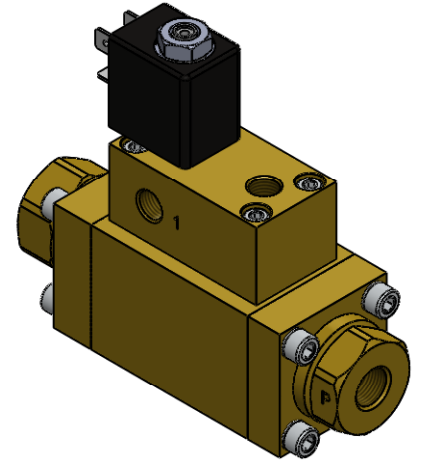
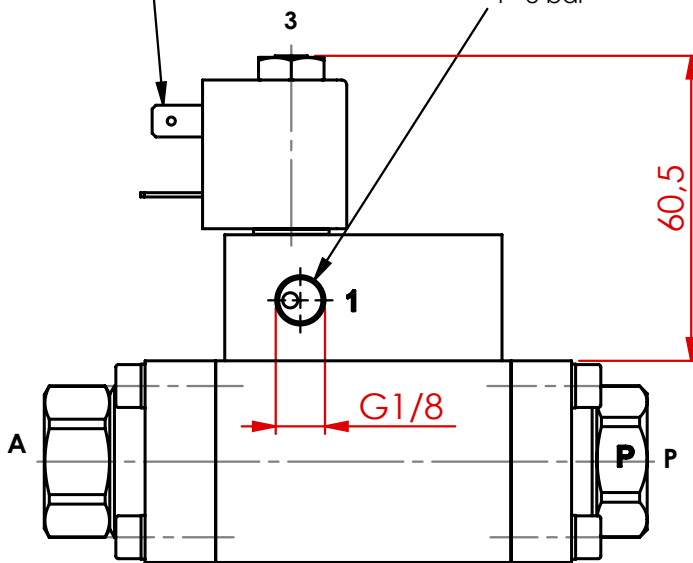
Durch Drosseln der Zylinderentlüftung kann der Schaltvorgang unabhängig voneinander verzögert werden.

Adapter mit 3/2 Wege Pilotventil

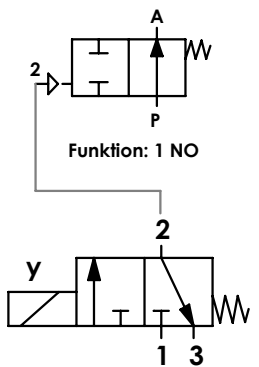
2/2 Wege Ventil NC / NO

Elektr. Anschluss Steckfahnen IP00
mit Gerätesteckdose IP65

Anschluss für Steuerluft
4 - 8 bar



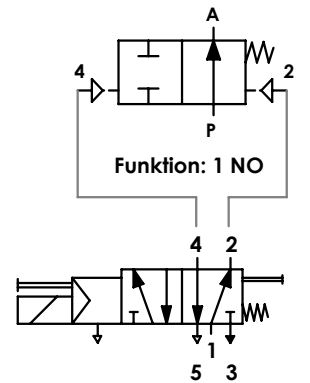
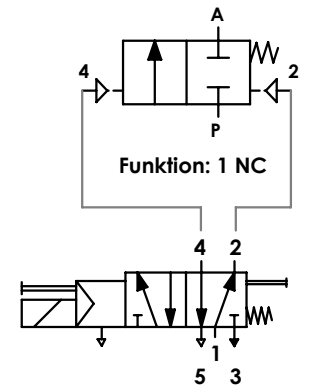
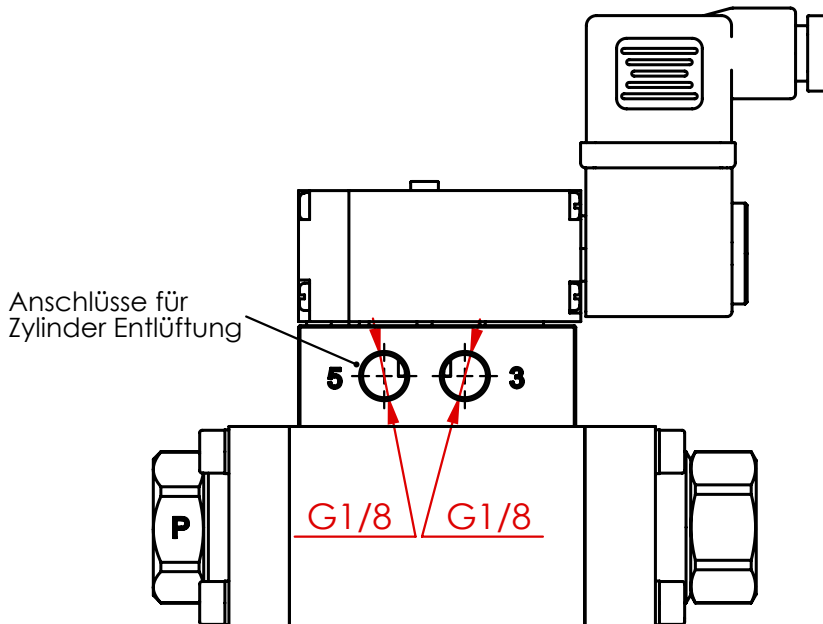
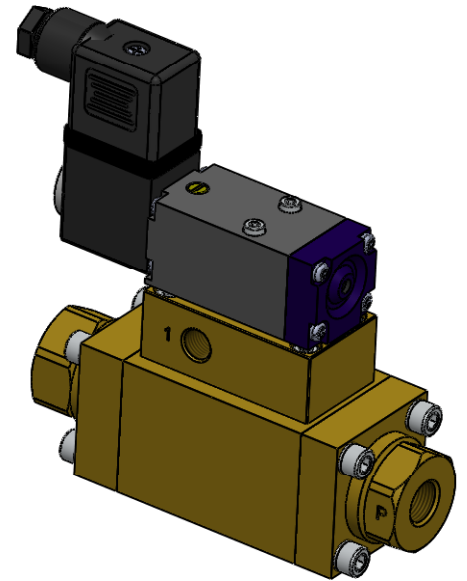
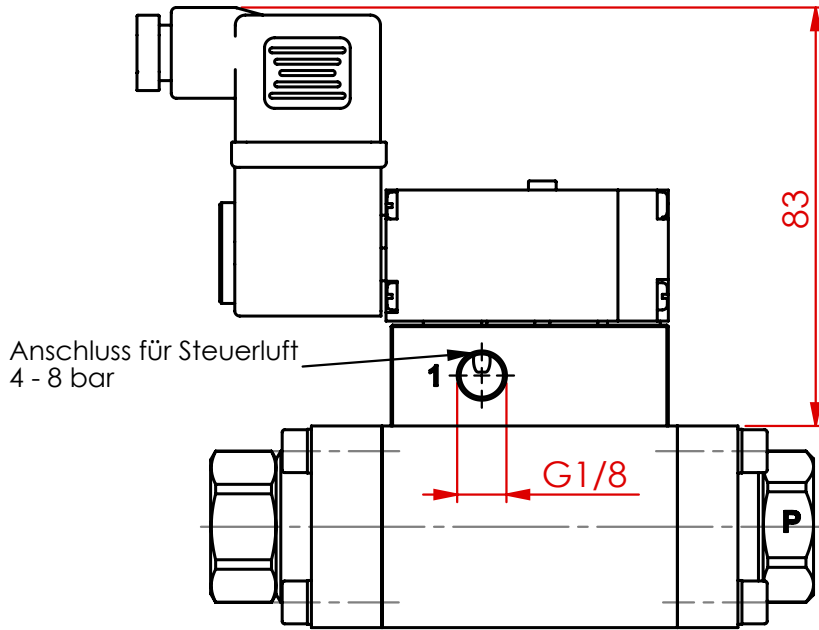
Anschluss für Zylinder Entlüftung



Funktion: 3 NC

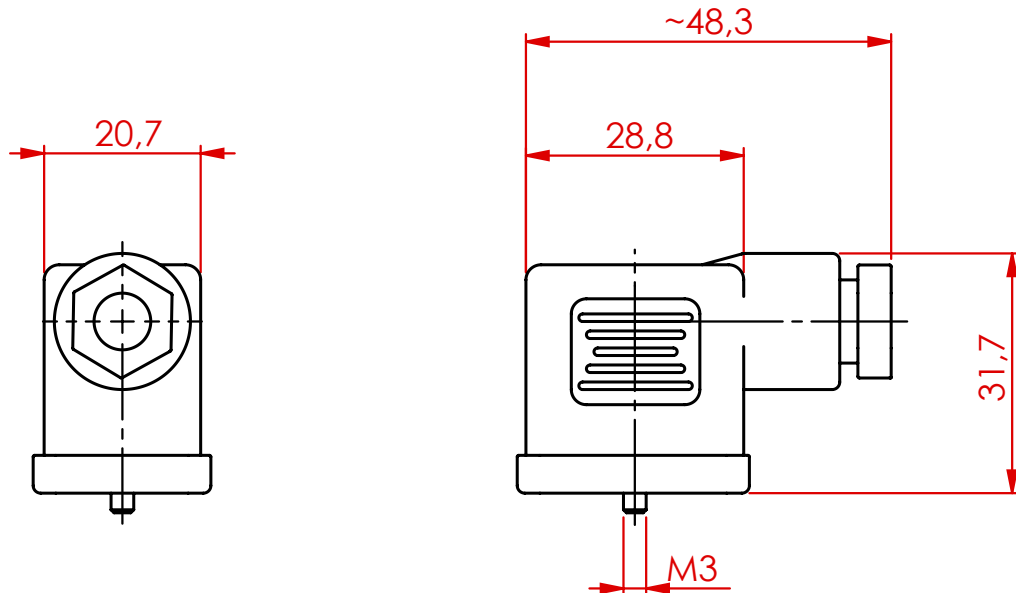
Adapter mit 5/2 Wege Pilotventil

2/2 Wege Ventil NC / NO



Durch Drosseln der Zylinderentlüftung kann der Schaltvorgang unabhängig voneinander verzögert werden.

Gerätesteckdose zu 6-Watt Magnet



Anzahl der Pole	2 + Masse
Nennspannung AC/DC	250 V/300 V
Nennstrom	16 A
Betriebsstrom	10 A

Durchgangswiderstand	< 4mΩ
Leitungsquerschnitt	1,5 mm ²
Schutzbeschaltung	keine
Gehäuse	Polyamid

Kabelverschraubung	PG 7
Kabeldurchmesser	max. 7 mm
Schutzart	IP 65 nach EN 60529 (früher DIN 40050)
Isolation	Gruppe C nach VDE 110
Farbe	schwarz
Umgebungstemperatur	- 10°C / + 60°C



Artikelnummer: 000.12.00010 AC / DC
 000.12.00011 f. AC mit integriertem Gleichrichter
 000.12.00013 mit LED f. 24 V DC

Konfektionierbar (ohne Kabel - konfektionierte Gerätesteckdosen nach Kundenangabe möglich)

Produktanfrage

Ventiltyp

2/2 Wege Ventil direktgesteuert

2/2 Wege Ventil fremdgesteuert

3/2 Wege Ventil direktgesteuert

3/2 Wege Ventil fremdgesteuert

NC

NO

Wechselfunktion

2 x Druckeingang 1 x Ausgang

Medium :

Druckbereich

Bar :

psi :

delta p :

Viskosität

mm²/s :

° Engler :

Sonstige :

Durchfluss

m³/h :

l/min :

Sonstige :

Temperatur

Medium :

Umgebung :

Material

Gehäuse :

Dichtung :

Prozessanschluss

Gewindeanschluss :

flanschbar :

Sonstige :

Anschluss-Spannung

AC :

DC :

Explosionsschutz

nein ja

Schutzklasse :

Stückzahl :

Lieferzeit :

Extras :

Anrede* :

Vorname* :

Nachname* :

Firma* :

Strasse* :

PLZ* :

Ort* :

Land* :

E-Mail* :

Telefon :

Fax :

Bemerkungen :

Fax: **0049 (0) 7946 91 30 10**

Drucken