



## Ventiltechnik

Walter Schumacher  
Impuls-Technik GmbH

Reessweg 7

74626 Bretzfeld - Bitzfeld

### Baureihe 255

2/2 Wege Ventile  
mit Trennmembrane DN 3 – 10 mm

Telefon +49 (0) 79 46– 91 30 - 0  
Telefax +49 (0) 79 46– 91 30 - 10  
E-Mail [info@sit-ventile.de](mailto:info@sit-ventile.de)  
Internet [www.sit-ventile.de](http://www.sit-ventile.de)



**Geeignet für alle neutralen Gase und Flüssigkeiten bis max. 21 mm/s Viskosität**

Prozessanschluss Gewinde G1/4 – G1/2

Nennweite 3 – 10 mm

Druckbereich 500 mbar abs. – 1 barü

Kein Differenzdruck notwendig

Schutzart IP00 ( mit Gerätesteckdose IP65 EN 60529 )

Spule nach DIN EN 173301-803 (früher DIN 43 650)



Abb. DN 8 – 10 mm

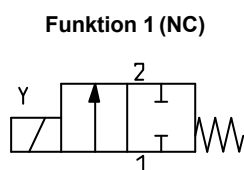
### Technische Daten

Material	Ventilkörper	1.4305 (V2A) 1.4571 (V4A)
Dichtwerkstoffe	dynamisch	FPM (Viton)
	dynamisch	EPDM (Äthylen Propylen)

### EPDM Abdichtung mit FDA Zulassung

Einbaulage beliebig (vorzugsweise stehend)

Schalzhäufigkeit 120/min. (bei Luft)



**mechanische oder elektrische Positionsanzeige auf Anfrage**

### Elektrische Daten

Anschlussspannung	24 V DC 230 V 50/60 Hz
Sonderspannungen	auf Anfrage
Leistungsaufnahme	DC 24 Watt AC Anzug 35 VA Betrieb 27 VA
Elektr. Anschluss	Anschlussfahnen 2polig + Erdung

Anschluss über Gerätesteckdose

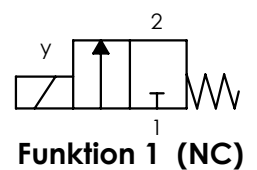
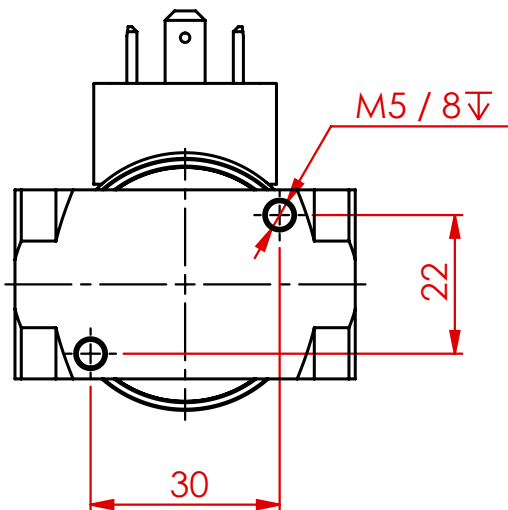
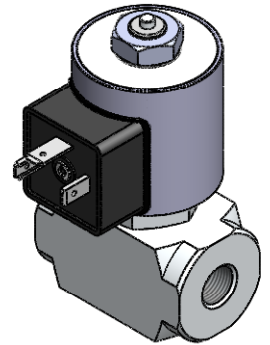
### Bei Anschluss 230 V 50/60 Hz über Gerätesteckdose mit integriertem Gleichrichter

Wärmeklasse H	(180°) nach VDE580
Einschaltdauer	100% ED
Spannungstoleranz	± 10%

### Leistungsdaten

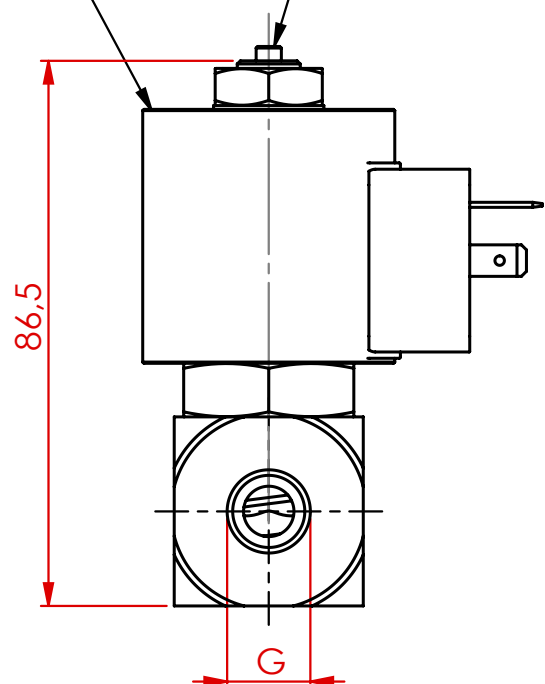
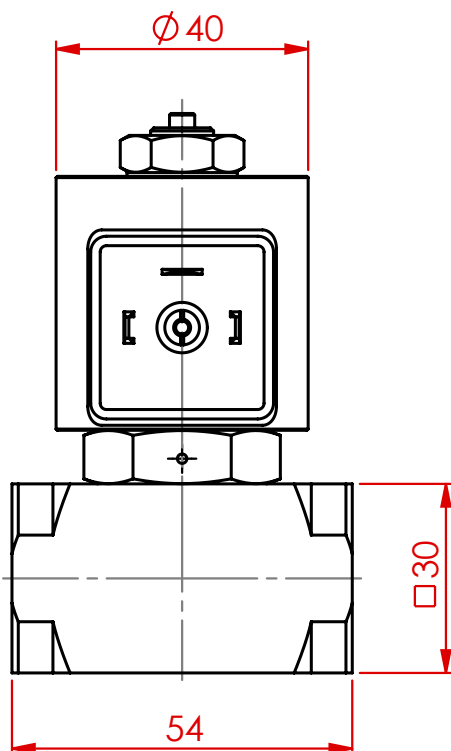
Nennweite (DN) mm	Druckbereich max. bar
3 – 6	500 mbar absolut - 1 barü
8 – 10	500 mbar absolut - 1 barü

2/2 Wege Ventil NC (stromlos geschlossen)  
**Nennweite (DN) 3 - 6 mm**



Magnet stufenlos  
 um 360° drehbar

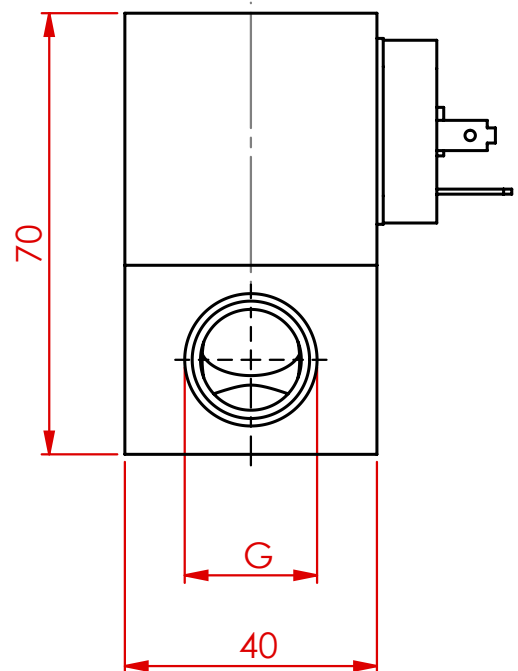
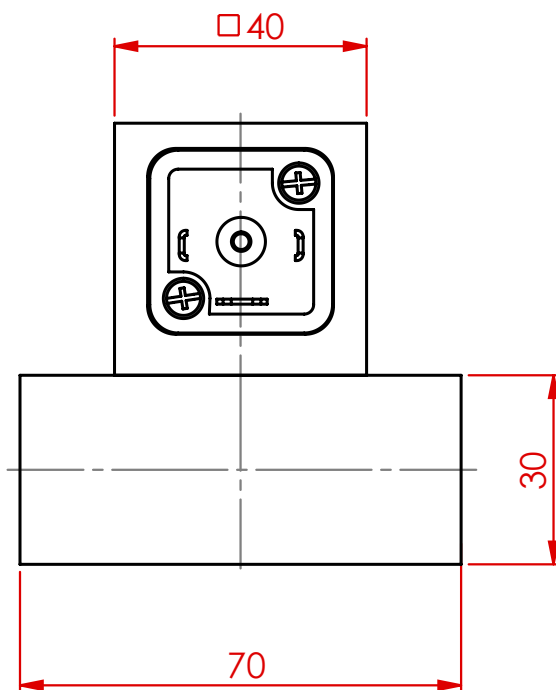
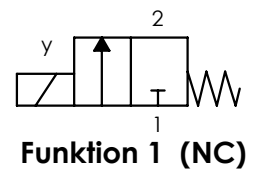
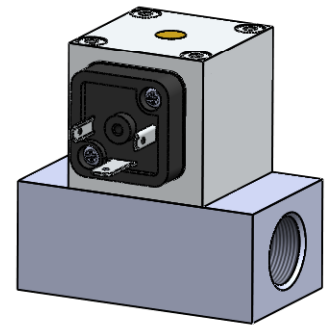
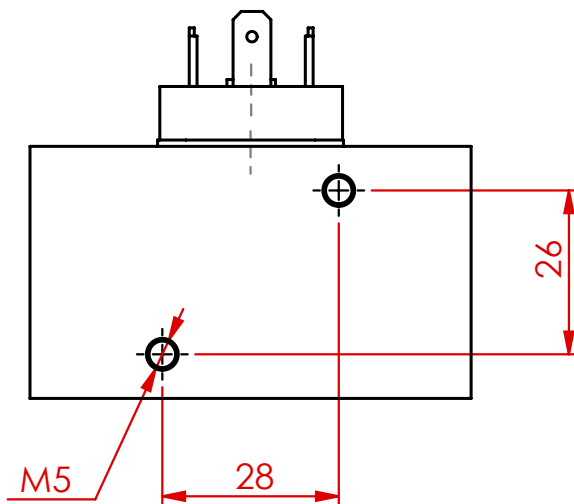
Positionsanzeige  
 mech. oder elektr.  
 (Option s. Zubehör)



**Prozessanschluss G: G1/8 - G3/8**

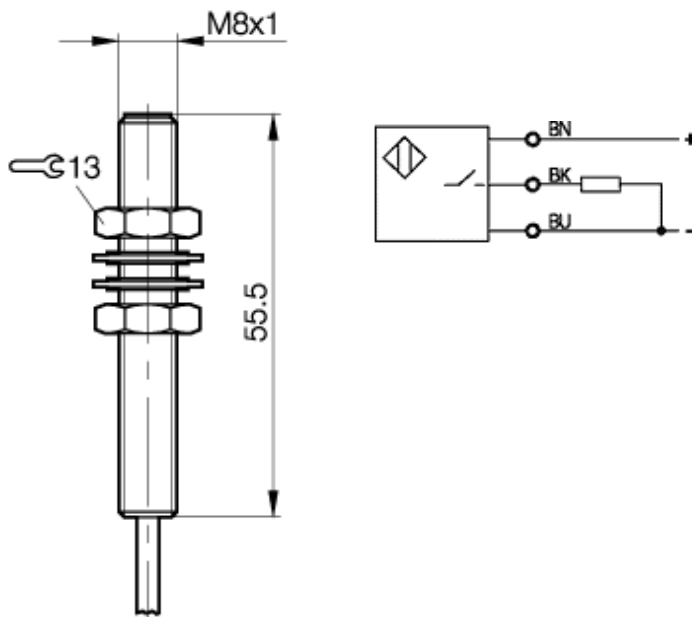
**Sonderventilkörper mit angedrehtem Rohranschluss oder Schlauchanschluss,  
 NPT Gewinde, metr. Gewinde sowie kundenspezifischem Anschluss sind lieferbar.**

2/2 Wege Ventil NC (stromlos geschlossen)  
**Nennweite (DN) 8 - 10 mm**



**Prozessanschluss G: G1/4 - G1/2**

**Sonderventilkörper mit angedrehtem Rohranschluss oder Schlauchanschluss, NPT Gewinde, metr. Gewinde sowie kundenspezifischem Anschluss sind lieferbar.**

**Induktiver Endlagenschalter**


Der Einsatz eines Schalters muss bei der Bestellung des Ventils angegeben werden, da dieser von Medium, Druck und Dichtungen stark abhängig ist. Der Arbeitsdruck des Ventils kann nicht aus den Tabellen entnommen werden.

Der Endlagenschalter kann nicht nachgerüstet werden.

**Allgemeine Daten**

Einbauart		bündig einbaubar	<b>EMV</b>	
Nennschaltabstand $S_n$	mm	2,0	ESD/RFI/Burst/IVW	4/3/4/2
gesicherter Schaltabstand $S_a$	mm	0...1.6	Emission	Gr.1, Kl.B
Wiederholgenauigkeit	%	$\leq 5$		
Hysterese	%	$\leq 15$		
Umgebungstemperatur	°C	-25...+120		
Verschmutzungsgrad		3		
Einteilung nach EN60947-5-2		I1A08AP1		
Bereitschaftsverzug	ms	$\leq 10$		
Besondere Eigenschaften		temperaturfest		

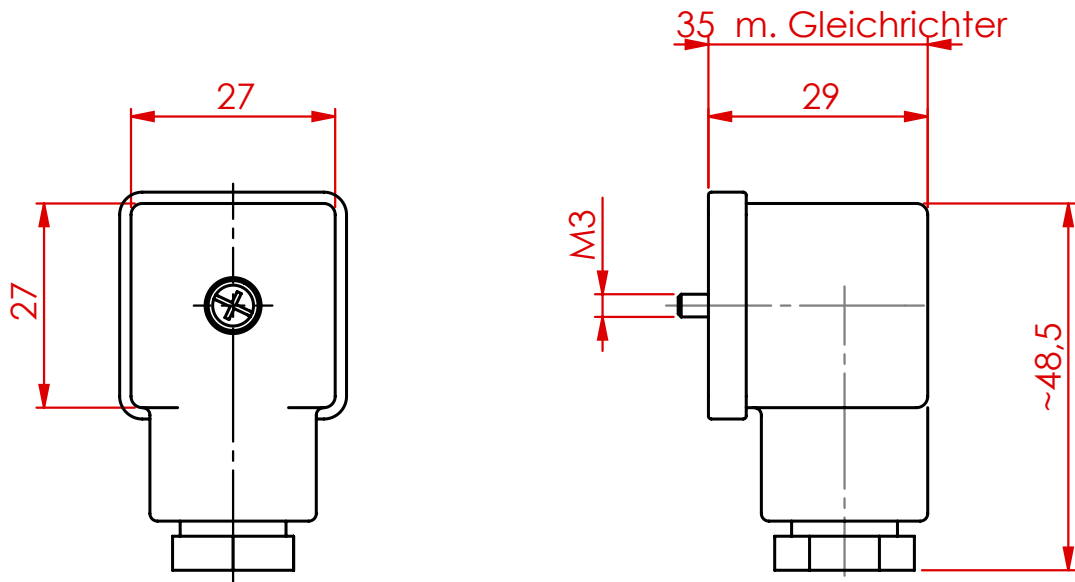
**Mechanische Daten**

Bauform in mm	mm	M 8	Abb. Anbaubeispije	
Abmessung BxHxT oder DxT	mm	M8x1 x 55.5		
Gehäusematerial		1.4304		
Material der aktiven Fläche		PBTP	Kabelart	PTFE
Schutzart	IP IP67 /	IP60 (Kabel)	Anschlussart	Kabel


**Elektrische Daten**

Stromart		DC	kleinster Betriebsstrom	mA	$\leq 20$
Verdrahtungsart		3-	Draht Leerlaufstrom	mA	$\leq 12$
Schaltfunktion		Schließer			
Ausgangsschaltung		PNP	Spannungsabfall	V	$\leq 1.5/-$
Bemessungsbetriebsspannung	V	24 DC	Kurzschlusschutz		nein
Bemessungsbetriebsstrom	mA	200	Verpolschutz		ja
Betriebsspannung $U_b$	V	10...30 DC	Wenn nicht anders angegeben, Werte nach IEC 60947-5-2 (DIN EN60947-5-2)		
Restwelligkeit	% v. $U_b$	$\leq 10$	Änderungen vorbehalten		
Netzfrequenz	Hz				
Schaltfrequenz	Hz	1500			

## Gerätesteckdose



Anzahl der Pole  
Nennspannung AC/DC  
Nennstrom  
Betriebsstrom

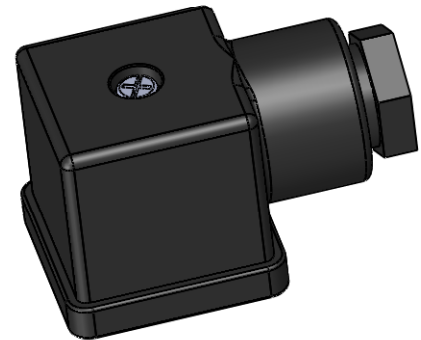
2 + Masse  
250 V/300 V  
16 A  
6 A

Durchgangswiderstand  
Leitungsquerschnitt  
Schutzbeschaltung  
Gehäuse

< 4mΩ  
1,5 mm<sup>2</sup>  
keine  
Polyamid

Kabelverschraubung  
Kabeldurchmesser  
Schutzart  
Isolation  
Farbe  
Umgebungstemperatur

M 16x1,5  
4,5 - 7 mm  
IP 65 nach EN 60529 (früher DIN 40050)  
Gruppe C nach VDE 110  
schwarz  
- 10°C / + 60°C



**Artikelnummer:** 000.12.00021 f. AC mit integriertem Gleichrichter  
000.12.00022 AC/DC  
000.12.00027 mit LED f. 24 V DC

Konfektionierbar ( ohne Kabel - konfektionierte Gerätesteckdosen nach Kundenangabe möglich)

## Produktanfrage

Ventiltyp

2/2 Wege Ventil direktgesteuert

2/2 Wege Ventil fremdgesteuert

3/2 Wege Ventil direktgesteuert

3/2 Wege Ventil fremdgesteuert

NC

NO

Wechselfunktion

2 x Druckeingang 1 x Ausgang

Medium :

Druckbereich

Bar :

psi :

delta p :

Viskosität

mm<sup>2</sup>/s :

° Engler :

Sonstige :

Durchfluss

m<sup>3</sup>/h :

l/min :

Sonstige :

Temperatur

Medium :

Umgebung :

Material

Gehäuse :

Dichtung :

Prozessanschluss

Gewindeanschluss :

flanschbar :

Sonstige :

Anschluss-Spannung

AC :

DC :

Explosionsschutz

nein  ja

Schutzklasse :

Stückzahl :

Lieferzeit :

Extras :

Anrede\* :

Vorname\* :

Nachname\* :

Firma\* :

Strasse\* :

PLZ\* :

Ort\* :

Land\* :

E-Mail\* :

Telefon :

Fax :

Bemerkungen :

Fax: **0049 (0) 7946 91 30 10**

Drucken