



Ventiltechnik

Walter Schumacher
Impuls-Technik GmbH

Reessweg 7

74626 Bretzfeld - Bitzfeld

Baureihe 250 + 251

2/2 Wege Ventile
direktgesteuert DN 8 – 15 mm

Telefon +49 (0) 79 46– 91 30 - 0
Telefax +49 (0) 79 46– 91 30 - 10
E-Mail info@sit-ventile.de
Internet www.sit-ventile.de



Geeignet für alle neutralen Gase und Flüssigkeiten bis max. 21 mm/s Viskosität

Prozessanschluss Gewinde G1/8 – G2 / Flansch

Nennweite 8 – 15 mm

Druckbereich 0 – 40 bar

Kein Differenzdruck notwendig

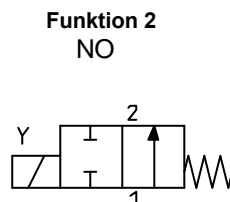
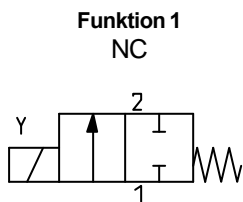
Schutzart IP00 (mit Gerätesteckdose IP65 EN 60529)

Spule nach DIN EN 173301-803 (früher DIN 43 650)



Technische Daten

Material	Ventilkörper	Al Mg Si1 (Alu) CuZn39Pb2 (Ms58) 1.4305 (V2A) 1.4571 (V4A)
Material	Innenteile	1.4104/1.4305/1.4571
Dichtwerkstoffe	statisch	FPM (Viton) PTFE (Teflon)
	dynamisch	FPM (Viton) / PTFE
Mediumtemperatur:		-10°C bis +80°C
Umgebungstemperatur:		+80°C max.
Einbaulage	beliebig (vorzugsweise stehend)	
Schalzhäufigkeit	240/min. (bei Luft)	



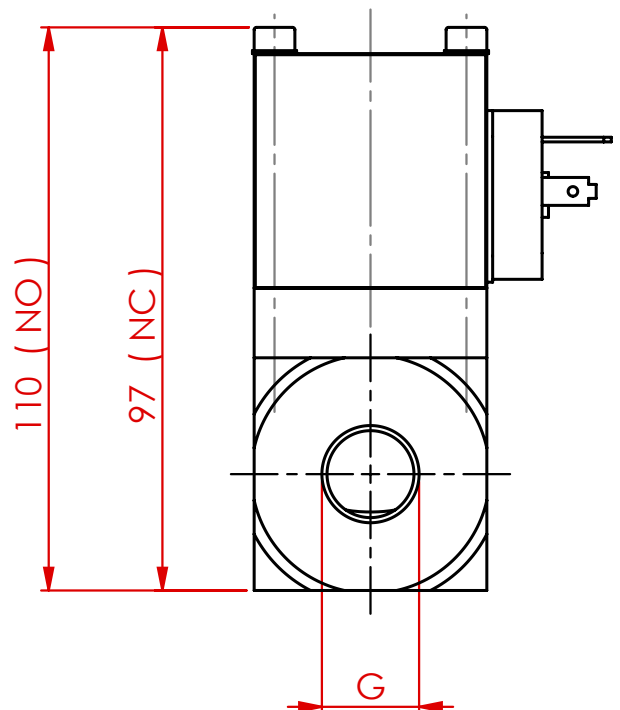
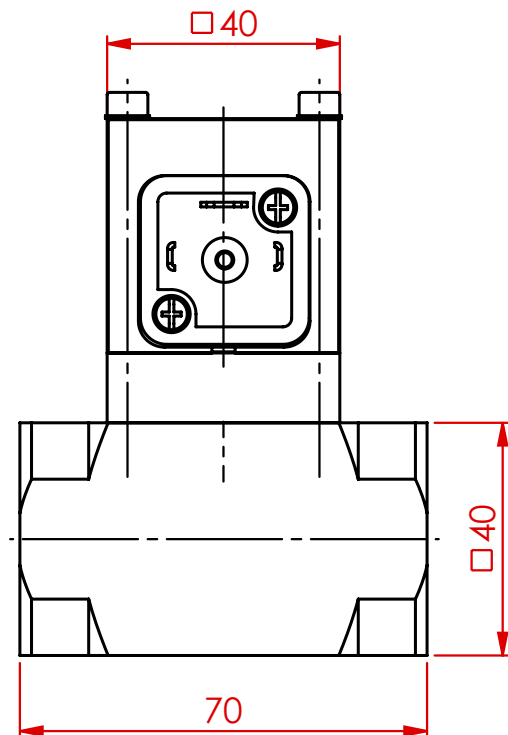
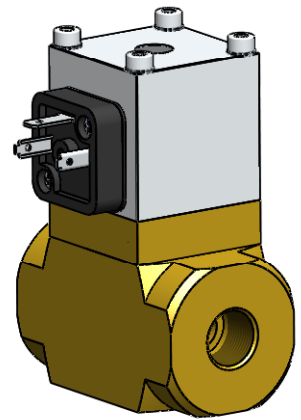
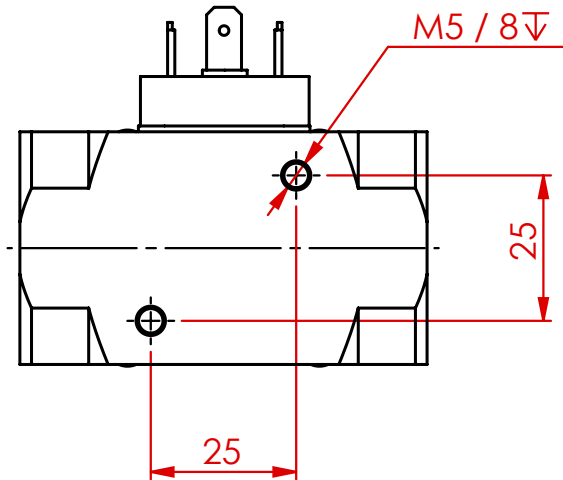
Elektrische Daten

Anschlussspannung	24 V DC 230 V 50/60 Hz
Leistungsaufnahme	DC 25 Watt (DN 8/10) DC 32 Watt (DN 12/15)
Elektr. Anschluss	Anschlussfahnen 2polig + Erdung IP 00
Anschluss über Gerätesteckdose IP 65	
Anschlussspannung 230 V 50/60 Hz nur über Gerätesteckdose mit integriertem Gleichrichter	
Wärmeklasse H	(180°) nach VDE580
Einschaltdauer	100% ED
Spannungstoleranz	± 10%
Frequenztoleranz	± 5%

Leistungsdaten NC / NO (direktgesteuert)

Nennweite mm	KV-Wert Wasser l/h	Q/Nn-Wert Luft l/min	Druckbereich max. bar
8	960	1 000	40
10	1 200	1 250	40
12	3 000	2 800	40
15	4 980	4 300	40

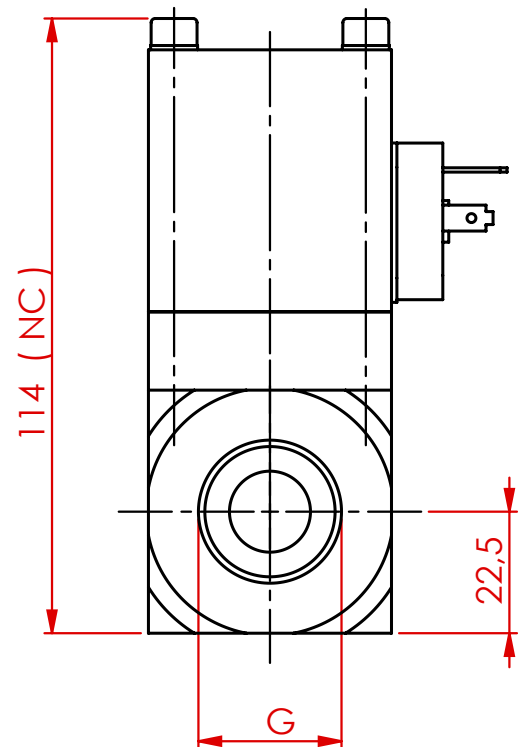
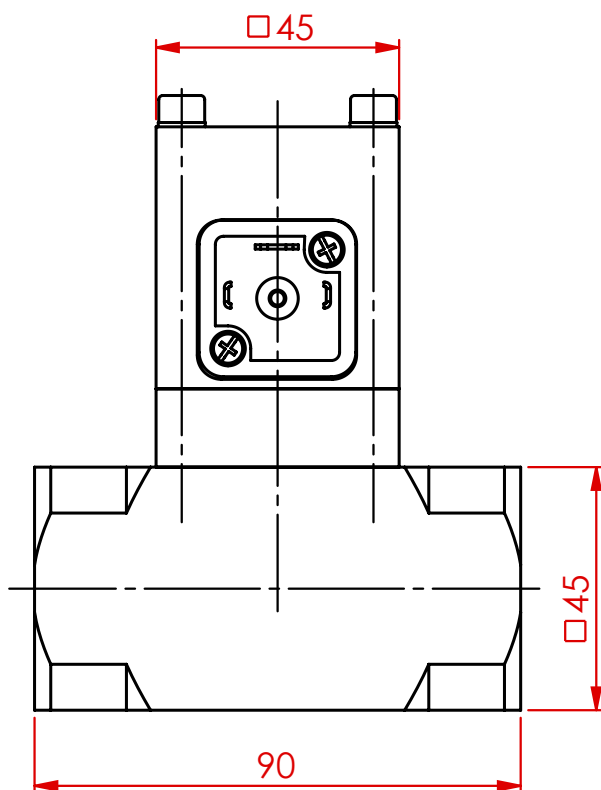
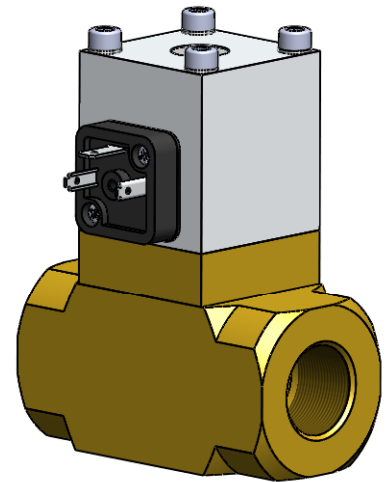
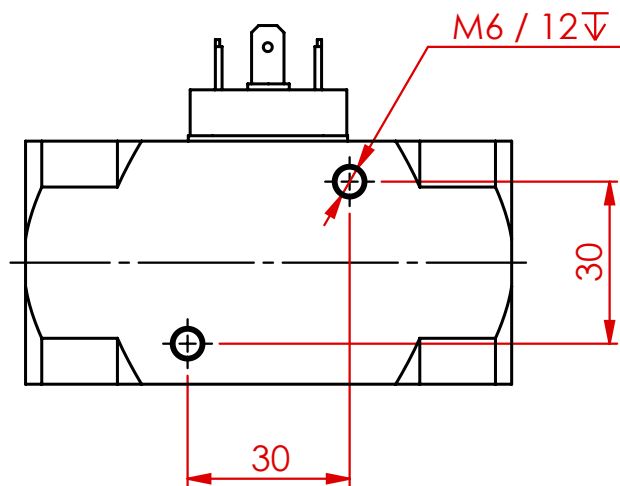
2/2 Wege Ventil Nennweite (DN) 8 und 10 mm



Prozessanschluss G: G1/8 - G1

Sonderventilkörper mit NPT Gewinde, metr. Gewinde sowie kundenspezifischem Anschluss sind lieferbar.

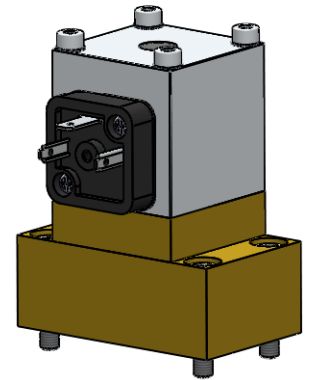
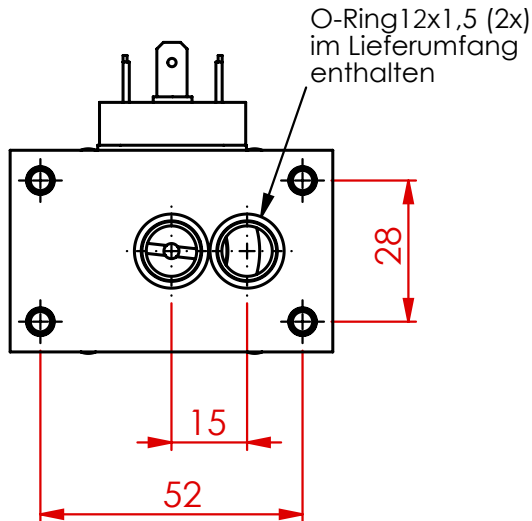
2/2 Wege Ventil Nennweite (DN) 12 und 15 mm



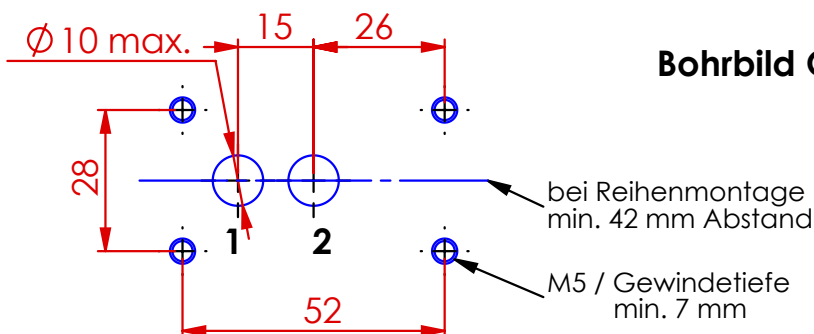
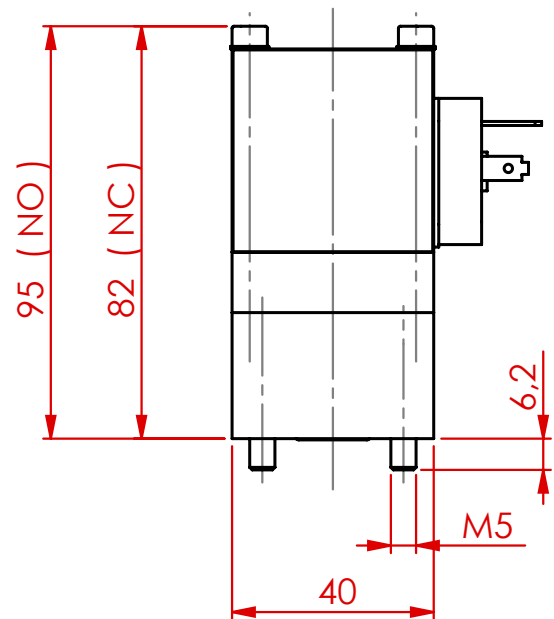
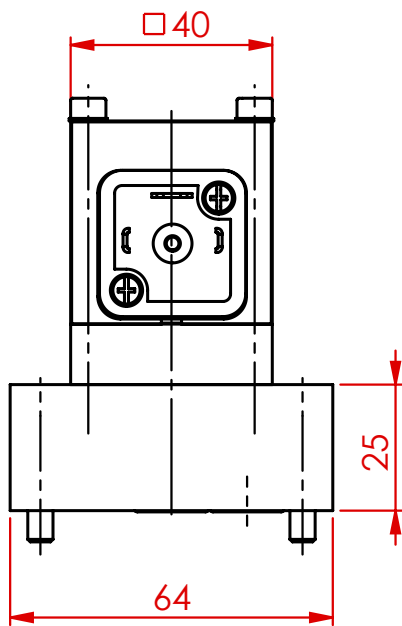
Prozessanschluss: G3/8 - G2

Sonderventilkörper mit NPT Gewinde, metr. Gewinde sowie kundenspezifischem Anschluss sind lieferbar.

2/2 Wege Ventil Nennweite (DN) 8 und 10 mm



Zyl.-schrauben m. Innensechskant M5x30 DIN 912 (4x) sowie Sicherungsscheiben im Lieferumfang enthalten



Bohrbild Gegenflansch

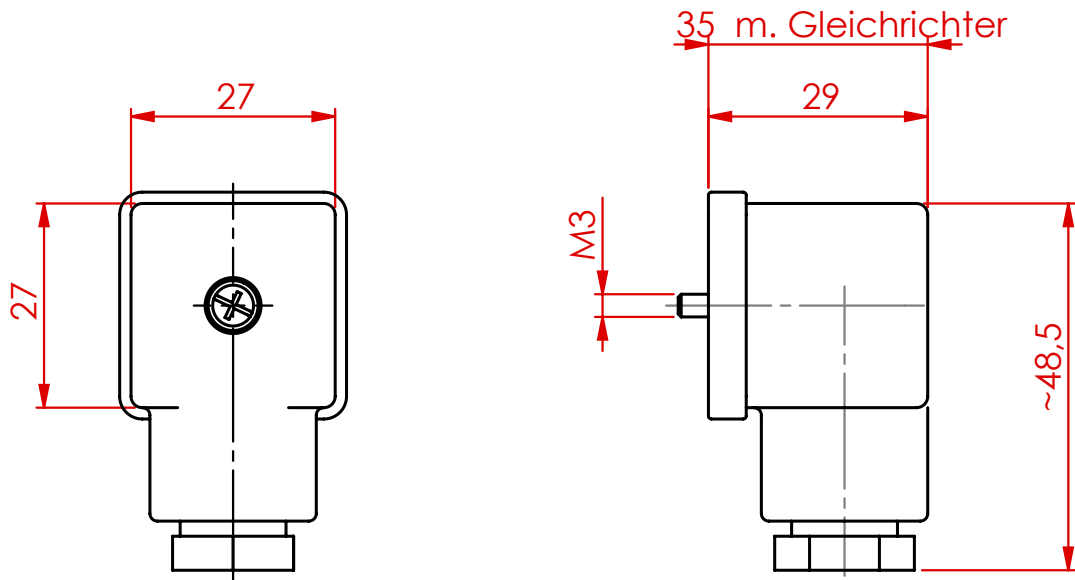
1 = Druckanschluss
2 = Arbeitsleitung

Rautiefe der Oberfläche muß O-Ring-Abdichtung gewährleisten

Prozessanschluss: Flansch 65x40

Ventilleisten mit mehreren aufgeflosschten Ventilen der Baureihe 251 auf Anfrage

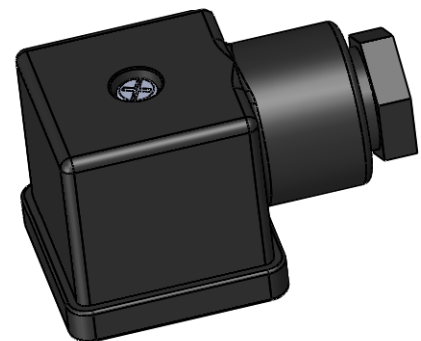
Gerätesteckdose



Anzahl der Pole	2 + Masse
Nennspannung AC/DC	250 V/300 V
Nennstrom	16 A
Betriebsstrom	6 A

Durchgangswiderstand	< 4mΩ
Leitungsquerschnitt	1,5 mm ²
Schutzbeschaltung	keine
Gehäuse	Polyamid

Kabelverschraubung	M 16x1,5
Kabeldurchmesser	4,5 - 7 mm
Schutzart	IP 65 nach EN 60529 (früher DIN 40050)
Isolation	Gruppe C nach VDE 110
Farbe	schwarz
Umgebungstemperatur	- 10°C / + 60°C



Artikelnummer: 000.12.00021 f. AC mit integriertem Gleichrichter
 000.12.00022 AC/DC
 000.12.00027 mit LED f. 24 V DC

Konfektionierbar (ohne Kabel - konfektionierte Gerätesteckdosen nach Kundenangabe möglich)

Produktanfrage

Ventiltyp

2/2 Wege Ventil direktgesteuert

2/2 Wege Ventil fremdgesteuert

3/2 Wege Ventil direktgesteuert

3/2 Wege Ventil fremdgesteuert

NC

NO

Wechselfunktion

2 x Druckeingang 1 x Ausgang

Medium :

Druckbereich

Bar :

psi :

delta p :

Viskosität

mm²/s :

° Engler :

Sonstige :

Durchfluss

m³/h :

l/min :

Sonstige :

Temperatur

Medium :

Umgebung :

Material

Gehäuse :

Dichtung :

Prozessanschluss

Gewindeanschluss :

flanschbar :

Sonstige :

Anschluss-Spannung

AC :

DC :

Explosionsschutz

nein ja

Schutzklasse :

Stückzahl :

Lieferzeit :

Extras :

Anrede* :

Vorname* :

Nachname* :

Firma* :

Strasse* :

PLZ* :

Ort* :

Land* :

E-Mail* :

Telefon :

Fax :

Bemerkungen :

Fax: **0049 (0) 7946 91 30 10**

Drucken