



Ventiltechnik

Walter Schumacher
Impuls-Technik GmbH

Reessweg 7

74626 Bretzfeld - Bitzfeld

Baureihe 240 - 243

2/2 Wege Ventile
direktgesteuert DN 0,8 – 8 mm
für erhöhte Drücke u. Temperaturen

Telefon +49 (0) 79 46– 91 30 - 0
Telefax +49 (0) 79 46– 91 30 - 10
E-Mail info@sit-ventile.de
Internet www.sit-ventile.de



Geeignet für alle neutralen Gase und Flüssigkeiten bis max. 21 mm²/s Viskosität

Prozessanschluss Gewinde G1/8 – G1/2

Nennweite 0,8 – 8 mm

Druckbereich 0 – 70 bar

Kein Differenzdruck notwendig

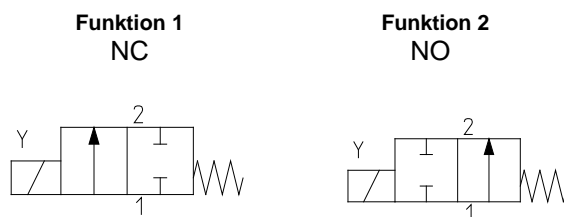
Schutzart IP00 (mit Gerätesteckdose IP65 EN 60529)

Spule nach DIN EN 173301-803 (früher DIN 43 650)



Technische Daten

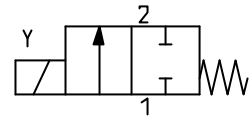
Material	Ventilkörper	Messing (Ms 58) 1.4305 (V2A) 1.4571 (V4A)
Material	Innenteile	1.4104/1.4305
Dichtwerkstoffe	statisch	FPM (Viton)
	dynamisch	FPM (Viton)
andere Dichtwerkstoffe auf Anfrage		
Einbaulage	beliebig (vorzugsweise stehend)	
Schalzhäufigkeit	240/min. (bei Luft)	



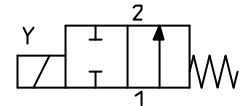
mechanische Positionsanzeige auf Anfrage

Elektrische Daten

Anschlussspannung	24 V DC 230 V 50/60 Hz
Sonderspannungen auf Anfrage	
Leistungsaufnahme	DC 24 Watt AC Anzug 35 VA Betrieb 27 VA
Elektr. Anschluss	Anschlussfahnen 2polig + Erdung
Anschluss über Gerätesteckdose	
Wärmeklasse H	(180°) nach VDE580
Einschaltdauer	100% ED
Spannungstoleranz	± 10%
Frequenztoleranz	± 5%
elektr. Schaltstellungsanzeige auf Anfrage	

Funktion 1 (NC)


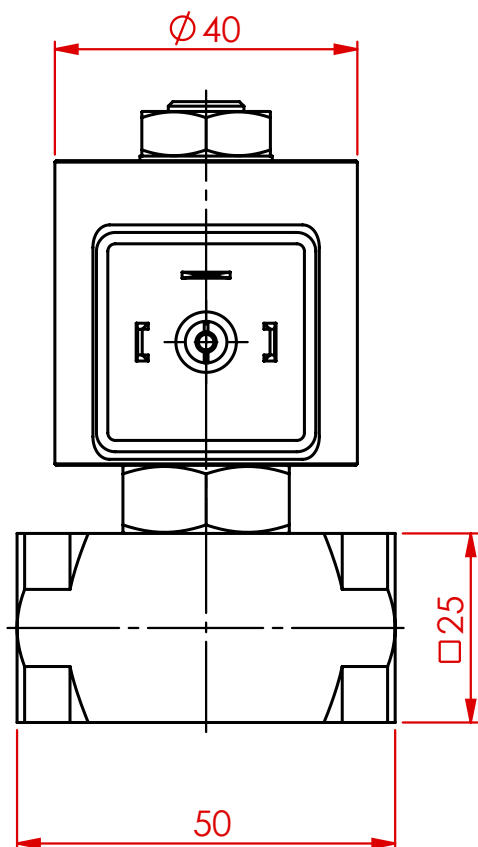
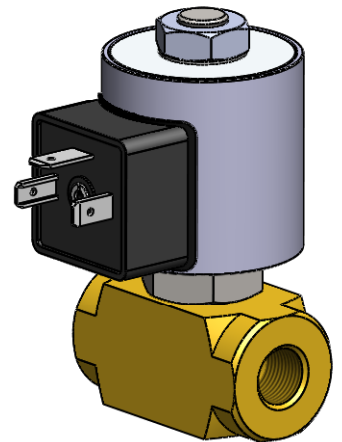
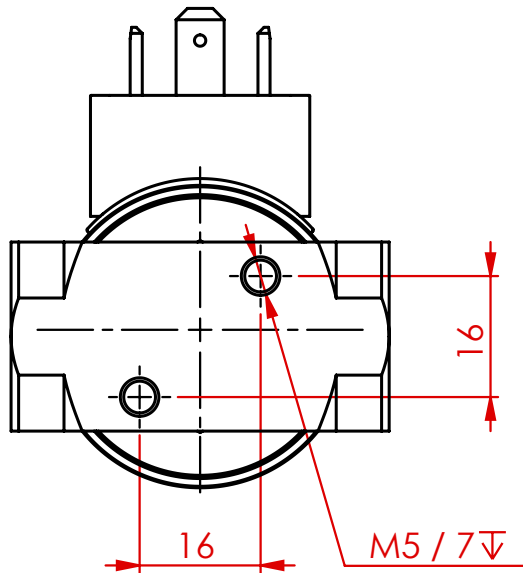
Nennweite mm	KV-Wert Wasser m ³ /h	Q/Nn-Wert Luft l/min	Druckbereich max. bar
0,8	0,025	21	70
1,0	0,034	38	70
1,5	0,065	102	70
2,0	0,108	135	70
3,0	0,200	225	55
4,0	0,295	335	35
5,0	0,532	590	15
6,0 *	0,655	750	8
8,0	0,870	900	2

Funktion 2 (NO)


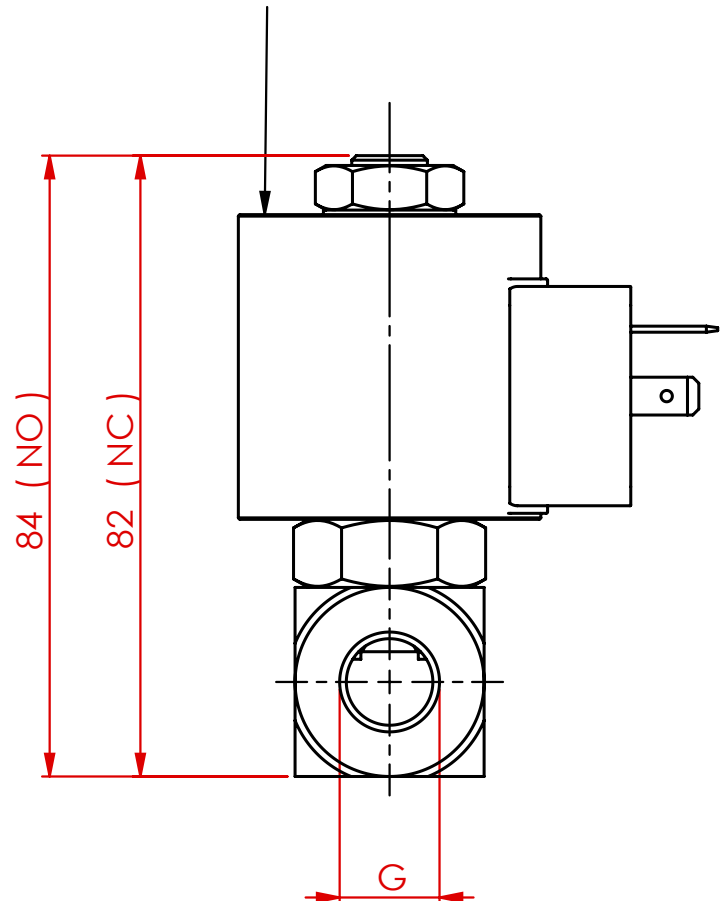
Nennweite mm	KV-Wert Wasser m ³ /h	Q/Nn-Wert Luft l/min	Druckbereich max. bar
0,8	0,025	21	70
1,0	0,034	38	70
1,5	0,065	102	70
2,0	0,108	135	70
3,0	0,200	225	50
4,0	0,295	335	30
5,0	0,532	590	12
6,0 *	0,655	750	6
8,0	0,870	900	1,5

* max. Nennweite der Baureihe 241 und 243

2/2 Wege Ventil



Magnet stufenlos um 360° drehbar

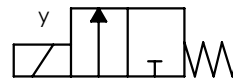


Prozessanschluss G: G1/8 - G3/8

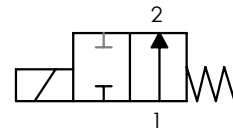
Sonderventilkörper mit angedrehtem Rohranschluss oder Schlauchanschluss, NPT Gewinde, metr. Gewinde sowie kundenspezifischem Anschluss sind lieferbar.

2/2 Wege Ventil

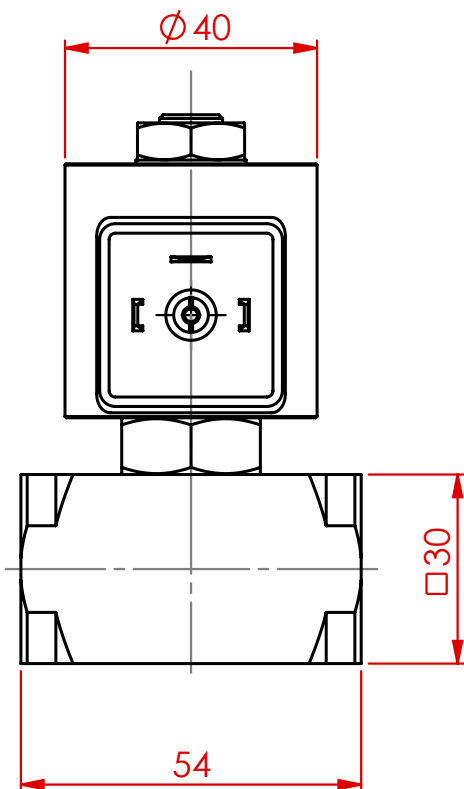
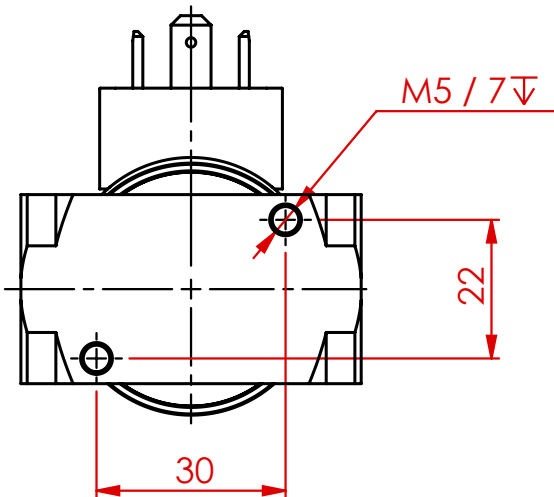
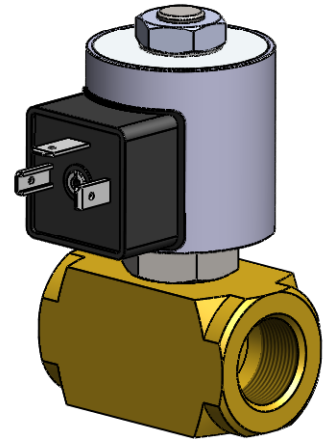
Prozessanschluss G1/2



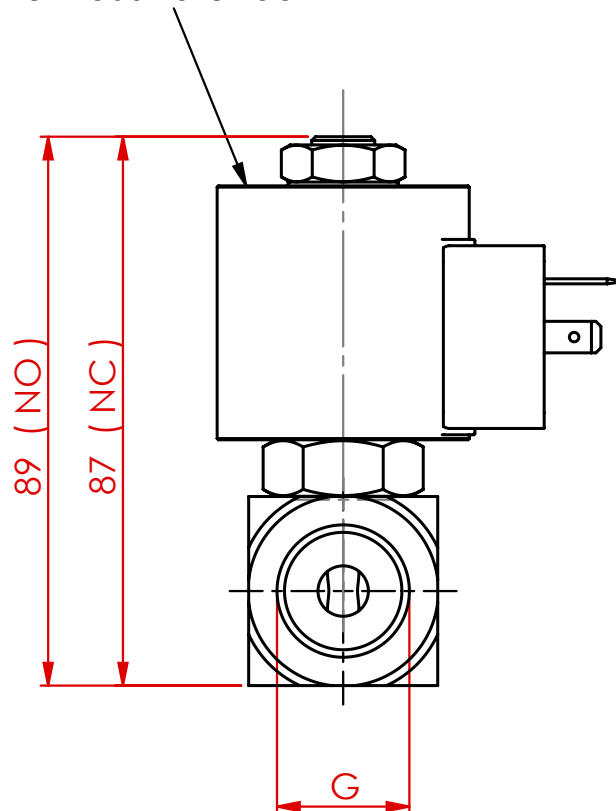
Funktion 1 (NC)



Funktion 2 (NO)

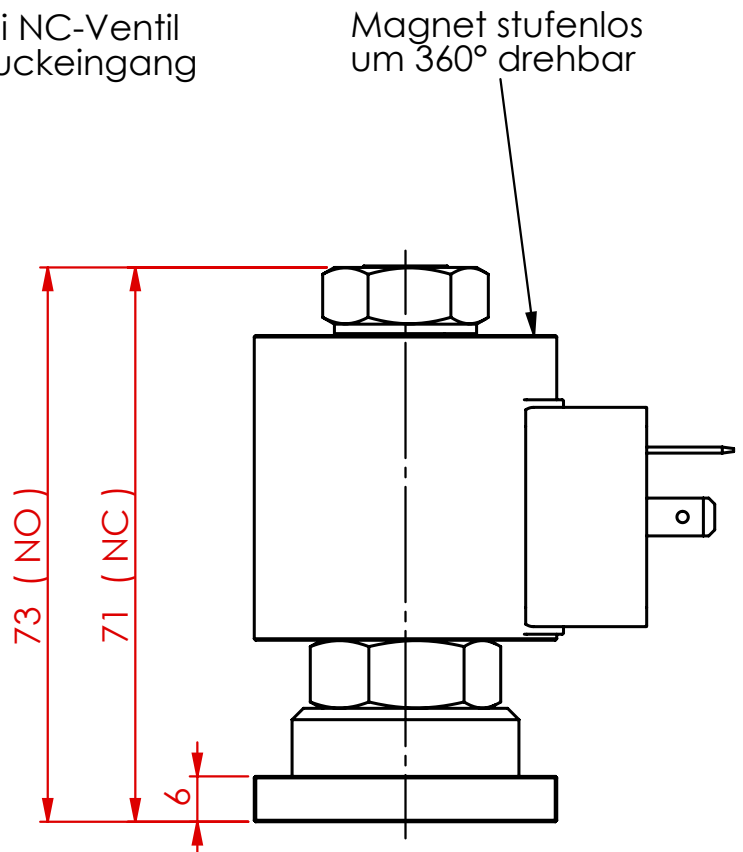
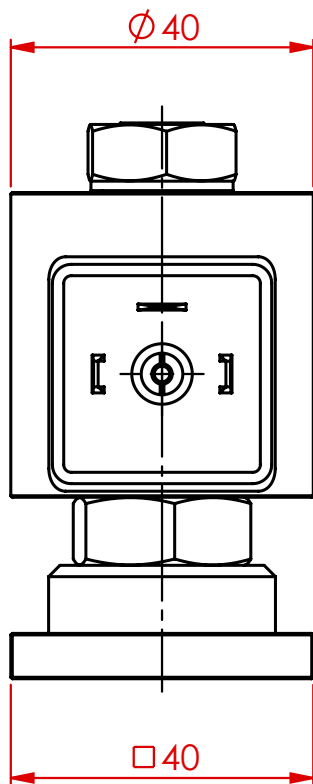
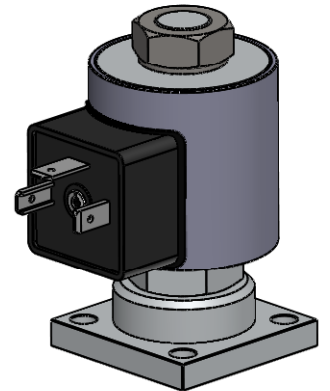
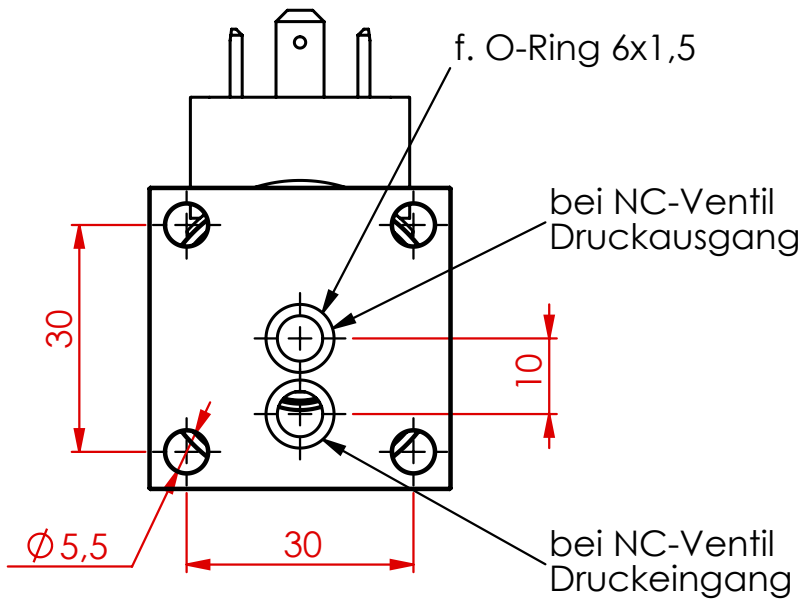


Magnet stufenlos um 360° drehbar



Sonderventilkörper mit angedrehtem Rohranschluss oder Schlauchanschluss, NPT Gewinde, metr. Gewinde sowie kundenspezifischem Anschluss sind lieferbar.

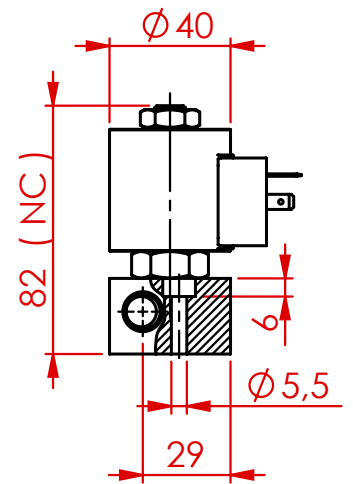
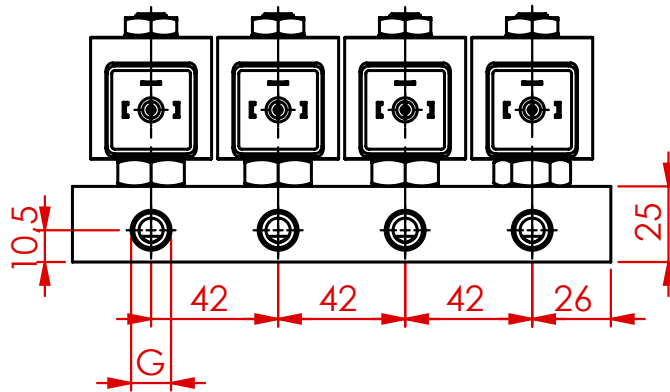
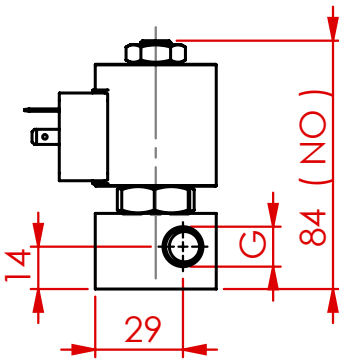
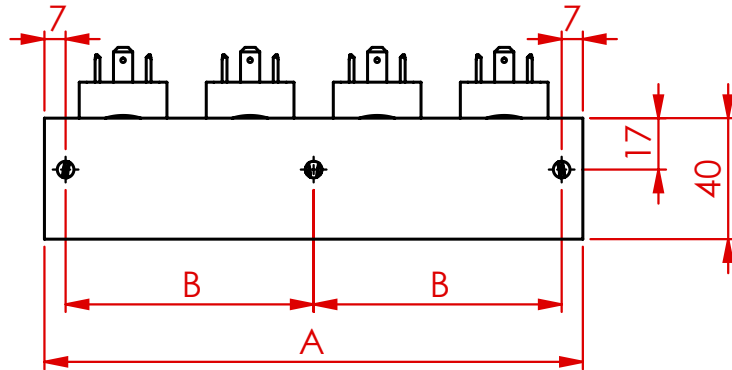
2/2 Wege Ventil Nennweite (DN) 0,8 mm - 6 mm



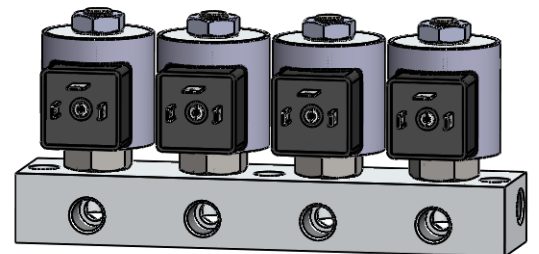
Prozessanschluss: Flansch 40x40 (bis DN 4 mm auch Flansch 32x32 möglich)

Druckeingang und Druckausgang bei NO-Ventilen abhängig von Nennweite und Druck. (wird bei Anfrage angegeben)

2/2 Wege Ventilblock

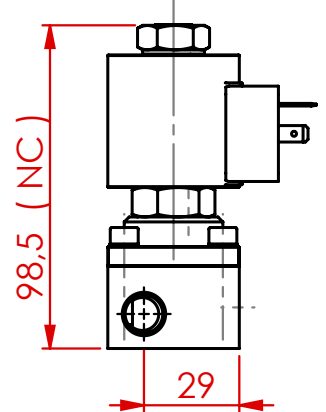
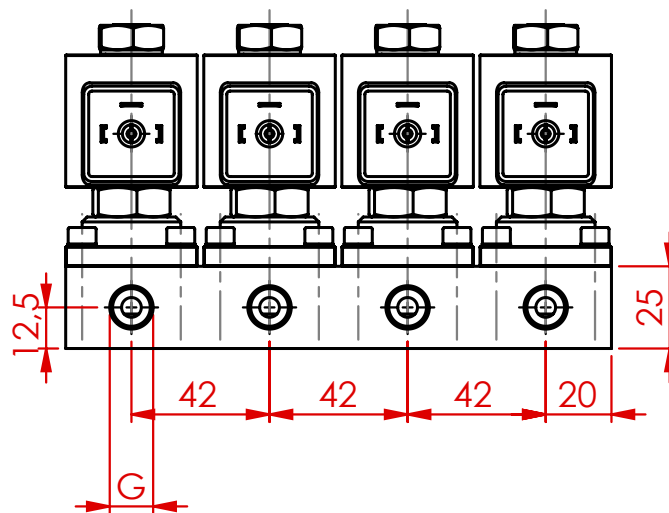
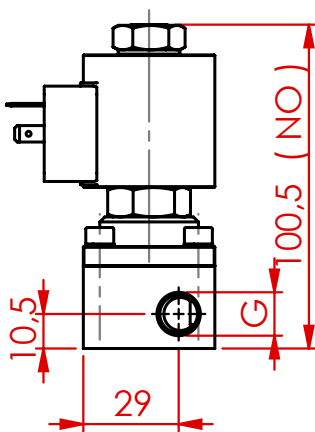
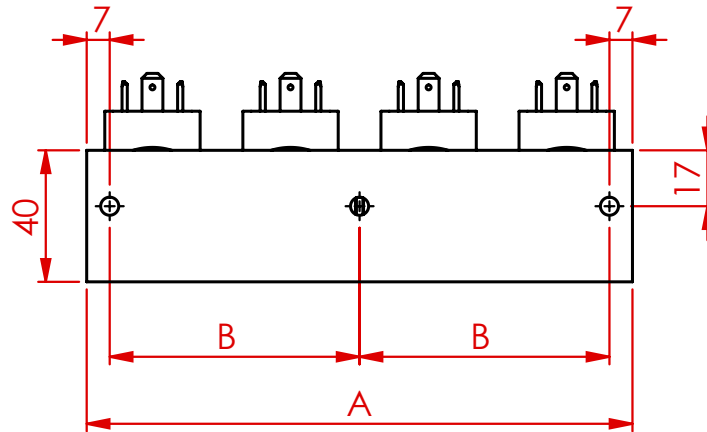


Benennung	A	B	G
2-fach Ventilblock	94		G1/8 - G1/4
3-fach Ventilblock	136		G1/8 - G1/4
4-fach Ventilblock	178	82	G1/8 - G1/4
5-fach Ventilblock	220	82	G1/8 - G1/4
6-fach Ventilblock	262	124	G1/8 - G1/4
7-fach Ventilblock	304	124	G1/8 - G1/4
8-fach Ventilblock	346	124	G1/8 - G1/4

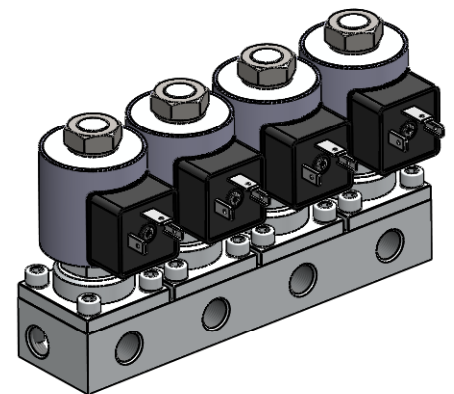


Prozessanschluss G: G1/8 - G1/4 (andere Anschlüsse oder mehr Ventile auf einem Verteilerblock auf Anfrage)

2/2 Wege Ventilleiste (Ventile der Baureihe 241 aufgeflanscht)

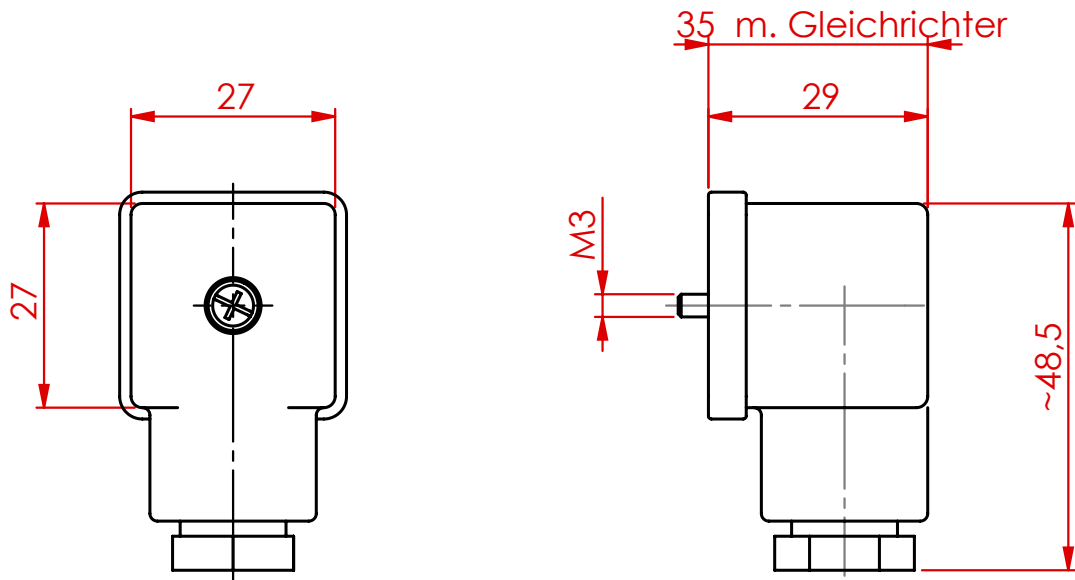


Bennennung	A	B	G
2-fach Ventilleiste	82		G1/8 - G1/4
3-fach Ventilleiste	124		G1/8 - G1/4
4-fach Ventilleiste	166	76	G1/8 - G1/4
5-fach Ventilleiste	208	76	G1/8 - G1/4
6-fach Ventilleiste	250	118	G1/8 - G1/4
7-fach Ventilleiste	292	118	G1/8 - G1/4
8-fach Ventilleiste	334	118	G1/8 - G1/4



Prozessanschluss G: G1/8 - G1/4 (andere Anschlüsse oder mehr Ventile auf einer Verteilerleiste auf Anfrage)

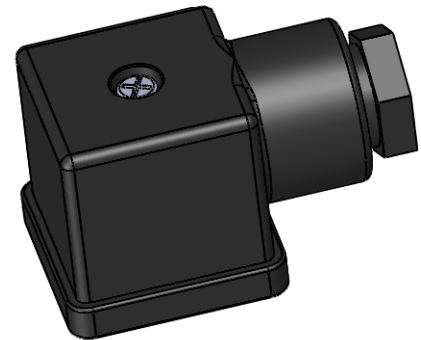
Gerätesteckdose



Anzahl der Pole	2 + Masse
Nennspannung AC/DC	250 V/300 V
Nennstrom	16 A
Betriebsstrom	6 A

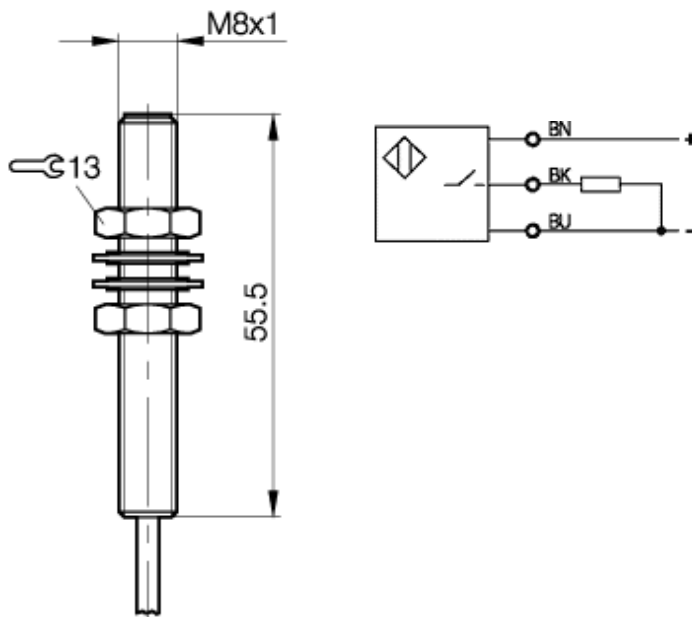
Durchgangswiderstand	< 4mΩ
Leitungsquerschnitt	1,5 mm ²
Schutzbeschaltung	keine
Gehäuse	Polyamid

Kabelverschraubung	M16x1,5
Kabeldurchmesser	4,5 - 7 mm
Schutzart	IP 65 nach EN 60529 (früher DIN 40050)
Isolation	Gruppe C nach VDE 110
Farbe	schwarz
Umgebungstemperatur	- 10°C / + 60°C



Artikelnummer: 000.12.00021 f. AC mit integriertem Gleichrichter
 000.12.00022 AC/DC
 000.12.00027 mit LED f. 24 V DC

Konfektionierbar (ohne Kabel - konfektionierte Gerätesteckdosen nach Kundenangabe möglich)

Induktiver Endlagenschalter


Der Einsatz eines Schalters muss bei der Bestellung des Ventils angegeben werden, da dieser von Medium, Druck und Dichtungen stark abhängig ist. Der Arbeitsdruck des Ventils kann nicht aus den Tabellen entnommen werden.

Der Endlagenschalter kann nicht nachgerüstet werden.

Allgemeine Daten

Einbauart		bündig einbaubar	EMV	
Nennschaltabstand S_n	mm	2,0	ESD/RFI/Burst/IVW	4/3/4/2
gesicherter Schaltabstand S_a	mm	0...1.6	Emission	Gr.1, Kl.B
Wiederholgenauigkeit	%	≤ 5		
Hysterese	%	≤ 15		
Umgebungstemperatur	°C	-25...+120		
Verschmutzungsgrad		3		
Einteilung nach EN60947-5-2		I1A08AP1		
Bereitschaftsverzug	ms	≤ 10		
Besondere Eigenschaften		temperaturfest		

Mechanische Daten

Bauform in mm	mm	M 8	Abb. Anbau- beispiel	
Abmessung BxHxT oder DxT	mm	M8x1 x 55.5		
Gehäusematerial		1.4304		
Material der aktiven Fläche		PBTP	Kabelart	PTFE
Schutzart	IP IP67 /	IP60 (Kabel)	Anschlussart	Kabel


Elektrische Daten

Stromart		DC	kleinster Betriebsstrom	mA	≤ 20
Verdrahtungsart		3-	Draht Leerlaufstrom	mA	≤ 12
Schaltfunktion		Schließer			
Ausgangsschaltung		PNP	Spannungsabfall	V	$\leq 1.5/-$
Bemessungsbetriebsspannung	V	24 DC	Kurzschlusschutz		nein
Bemessungsbetriebsstrom	mA	200	Verpolschutz		ja
Betriebsspannung U_b	V	10...30 DC	Wenn nicht anders angegeben, Werte nach IEC 60947-5-2 (DIN EN60947-5-2)		
Restwelligkeit	% v. U_b	≤ 10	Änderungen vorbehalten		
Netzfrequenz	Hz				
Schaltfrequenz	Hz	1500			

Produktanfrage

Ventiltyp

2/2 Wege Ventil direktgesteuert

2/2 Wege Ventil fremdgesteuert

3/2 Wege Ventil direktgesteuert

3/2 Wege Ventil fremdgesteuert

NC

NO

Wechselfunktion

2 x Druckeingang 1 x Ausgang

Medium :

Druckbereich

Bar :

psi :

delta p :

Viskosität

mm²/s :

° Engler :

Sonstige :

Durchfluss

m³/h :

l/min :

Sonstige :

Temperatur

Medium :

Umgebung :

Material

Gehäuse :

Dichtung :

Prozessanschluss

Gewindeanschluss :

flanschbar :

Sonstige :

Anschluss-Spannung

AC :

DC :

Explosionsschutz

nein ja

Schutzklasse :

Stückzahl :

Lieferzeit :

Extras :

Anrede* :

Vorname* :

Nachname* :

Firma* :

Strasse* :

PLZ* :

Ort* :

Land* :

E-Mail* :

Telefon :

Fax :

Bemerkungen :

Fax: **0049 (0) 7946 91 30 10**

Drucken