



Ventiltechnik

**Walter Schumacher
Impuls-Technik GmbH**

Reessweg 7

74626 Bretzfeld - Bitzfeld

Baureihe 210 - 213

2/2 Wege Ventile
direktgesteuert DN 0,6 – 3 mm

Telefon +49 (0) 79 46– 91 30 - 0
Telefax +49 (0) 79 46– 91 30 - 10
E-Mail info@sit-ventile.de
Internet www.sit-ventile.de



Geeignet für alle neutralen Gase und Flüssigkeiten bis max. 21 mm/s Viskosität

Prozessanschluss Gewinde G1/8 – G1/4

Nennweite 0,6 – 3 mm

Druckbereich 0 – 70 bar

Kein Differenzdruck notwendig

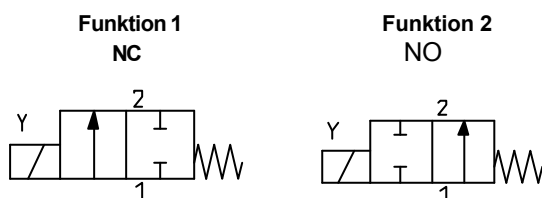
Schutzart IP00 (mit Gerätesteckdose IP65 EN 60529)

Spule Form B (Industriestandard)



Technische Daten

Material	Ventilkörper	Messing (Ms 58) 1.4305 (V2A) 1.4571 (V4A)
Material	Innenteile	1.4104/1.4305
Dichtwerkstoffe	statisch	FPM (Viton)
	dynamisch	FPM (Viton)
andere Dichtwerkstoffe auf Anfrage		
Einbaulage	beliebig (vorzugsweise stehend)	
Schaltdauer	240/min. (bei Luft)	



Elektrische Daten

Anschlussspannung	24 V DC 230 V 50/60 Hz
Sonderspannungen auf Anfrage	
Leistungsaufnahme	DC 6 Watt AC Anzug 9,5 VA Betrieb 7,0 VA
Elektr. Anschluss	Anschlussfahnen 2polig + Erdung
Anschluss über Gerätesteckdose	
Wärmeklasse E	nach VDE580
Einschaltdauer	100% ED
Spannungstoleranz	± 10%
Frequenztoleranz	± 5%

Leistungsdaten

Nennweite	KV-Wert	Q/Nn-Wert	Druckbereich
mm	Wasser m ³ /h	Luft l/min	max. bar
0,6	0,013	18	70
0,8	0,018	21	70
1,0	0,036	38	70
1,2	0,052	61	50
1,6	0,085	105	40
2,0	0,117	135	10
2,5	0,155	180	6
3,0	0,200	225	2

Baureihe 210 mit verstärkten Magnetspulen - Technische Daten wie Seite 1


Elektrische Daten

 Anschlussspannung 24 V DC
 230 V 50/60 Hz

Leistungsaufnahme DC 9 Watt

 Elektr. Anschluss Anschlussfahnen
 2polig + Erdung

Spule nach DIN EN 175301-803 (früher DIN 43 650)

 Anschlussspannung 230 V 50/60 Hz nur über Gerätesteck-
 dose mit integriertem Gleichrichter möglich.
 (Spulenspannung 196 V DC)

Wärmeklasse E nach VDE580

Einschaltdauer 100% ED

 Spannungstoleranz $\pm 10\%$

 Frequenztoleranz $\pm 5\%$
**Magnetspule in Metallgehäuse mit fest
 angegossenen Siliconlitzen**

 Anschlussspannung 6 V DC –
 230 V 50/60 Hz

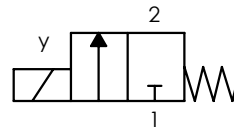
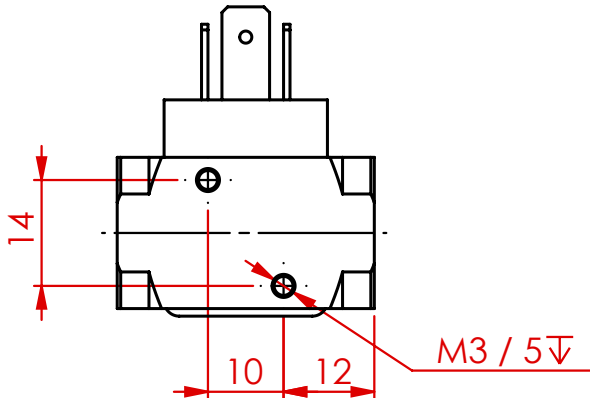
Wärmeklasse H bis 180°C

(Leistungsdaten siehe unten)

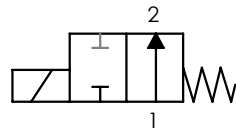
Leistungsdaten

Nennweite mm	KV-Wert Wasser m ³ /h	Q/Nn-Wert Luft l/min	Druckbereich max. bar
0,6	0,013	18	70
0,8	0,018	21	70
1,0	0,036	38	70
1,2	0,052	61	60
1,6	0,085	105	45
2,0	0,117	135	12
2,5	0,155	180	8
3,0	0,200	225	3

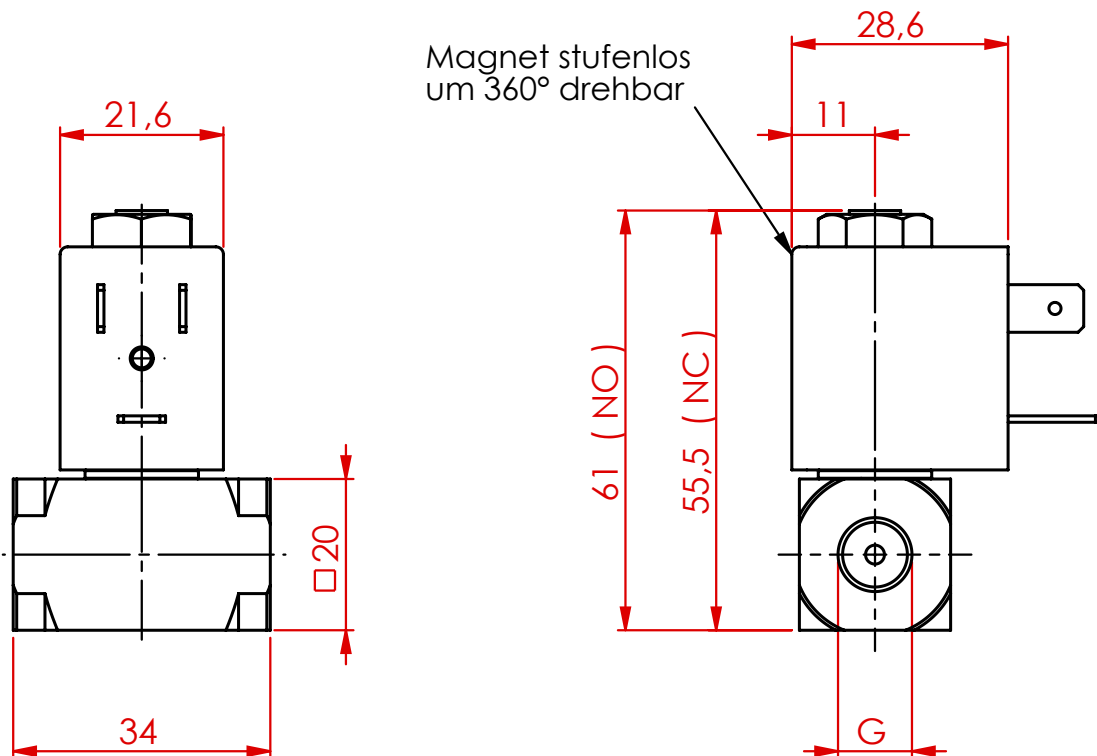
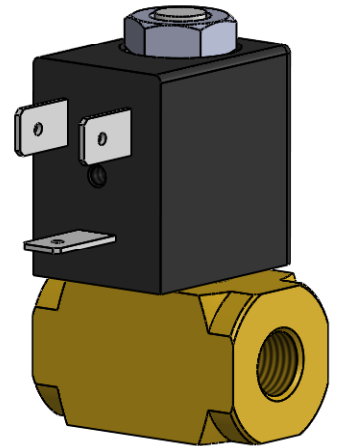
2/2 Wege Ventil
mit 6 Watt-Magnet



Funktion 1 (NC)



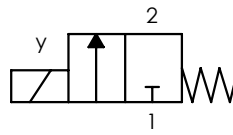
Funktion 2 (NO)



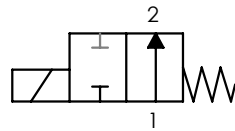
Prozessanschluss G : G1/8 - G1/4

Sonderventilkörper mit angedrehtem Rohranschluss oder Schlauchanschluss, NPT Gewinde, metr. Gewinde sowie kundenspezifischem Anschluss sind lieferbar.

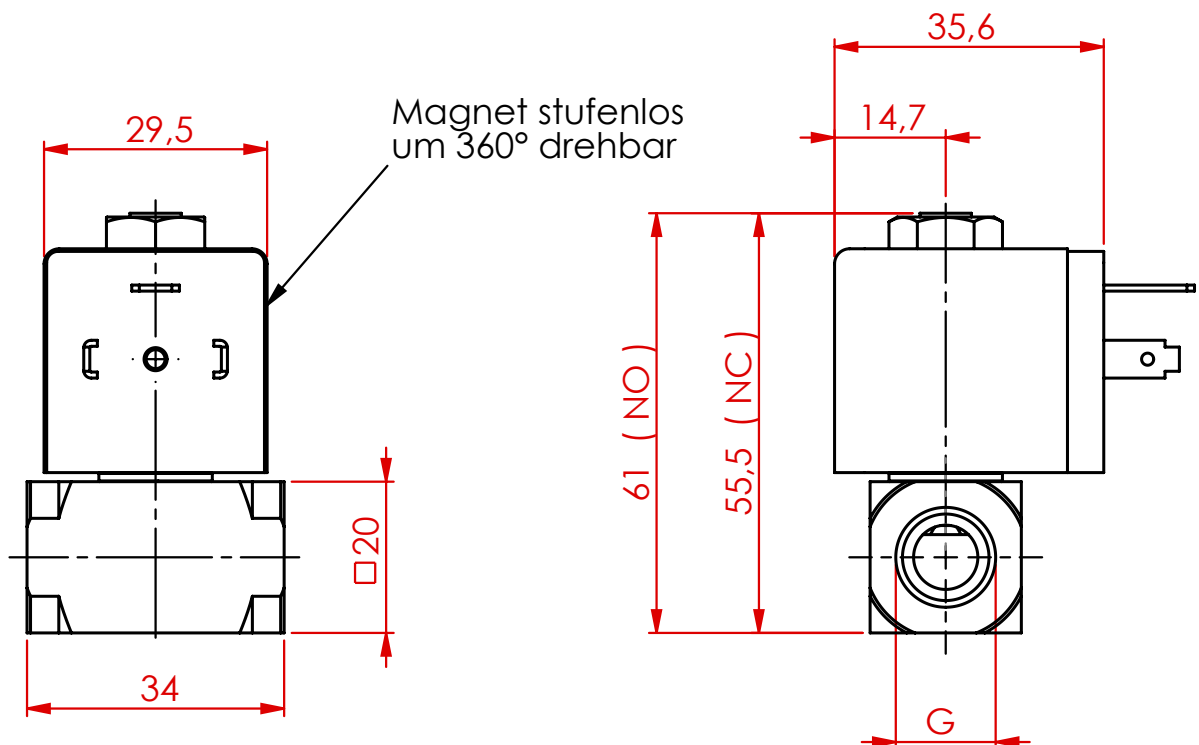
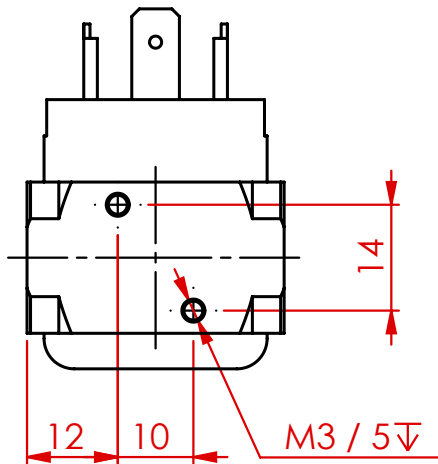
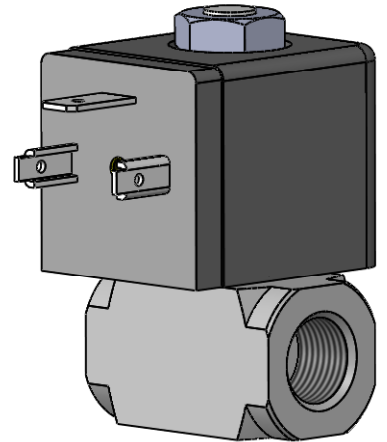
2/2 Wege Ventil
mit 9 Watt Magnet



Funktion 1 (NC)



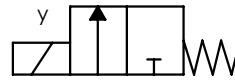
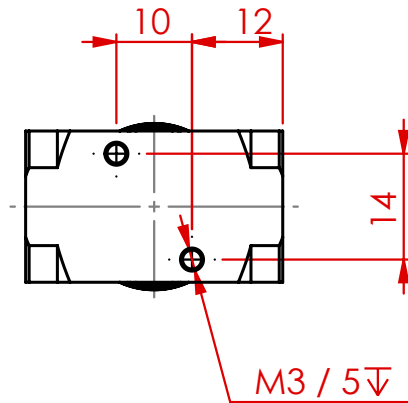
Funktion 2 (NO)



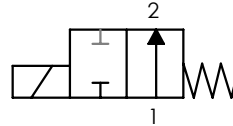
Prozessanschluss G : M5 - G1/8

Sonderventilkörper mit angedrehtem Rohranschluss oder Schlauchanschluss, NPT Gewinde, metr. Gewinde sowie kundenspezifischem Anschluss sind lieferbar.

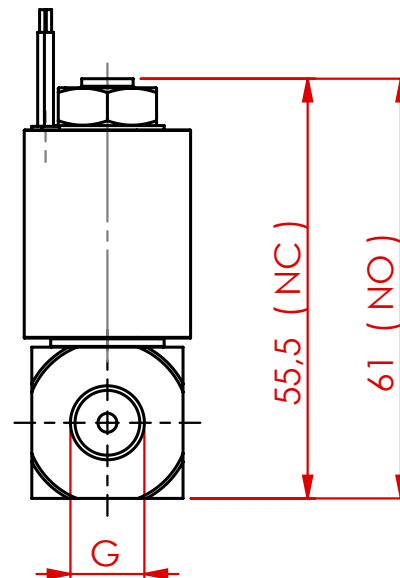
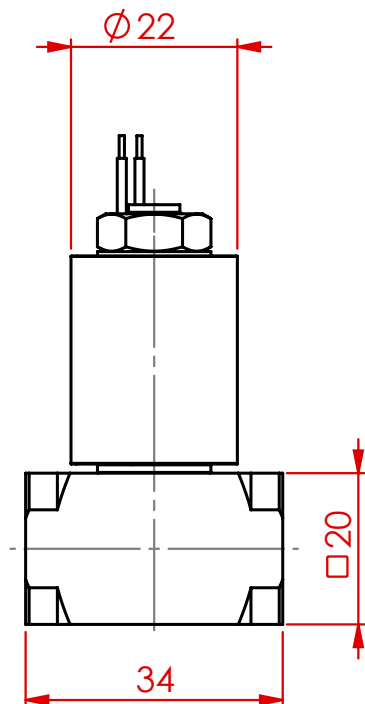
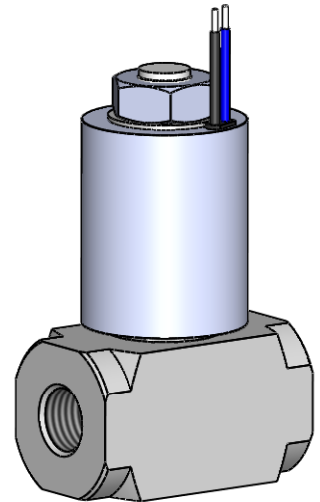
2/2 Wege Ventil



Funktion 1 (NC)



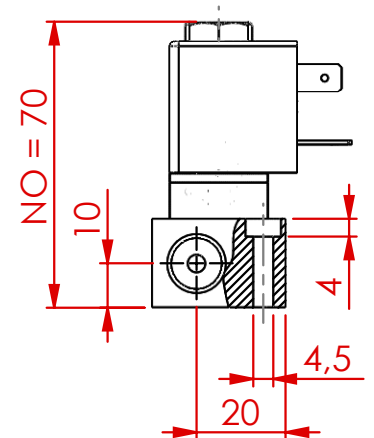
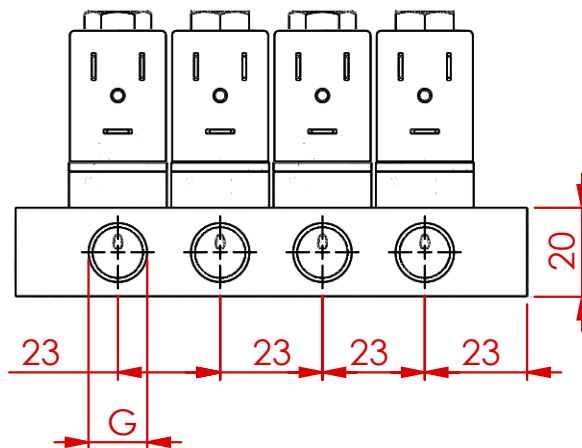
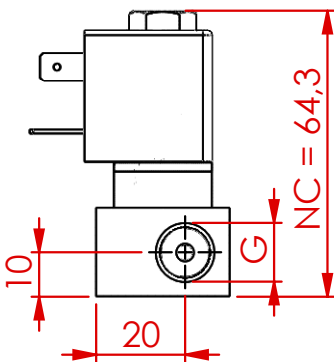
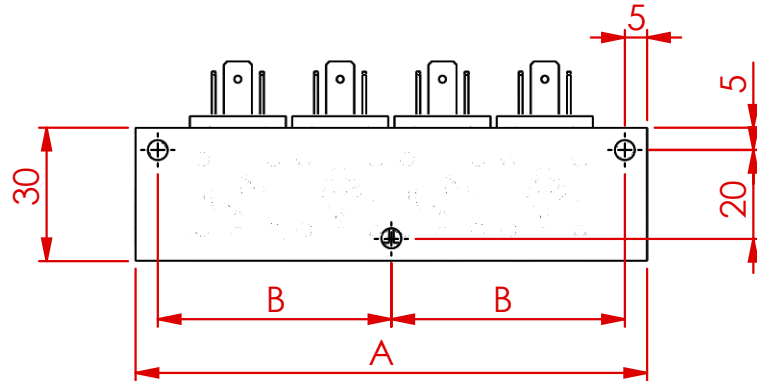
Funktion 2 (NO)



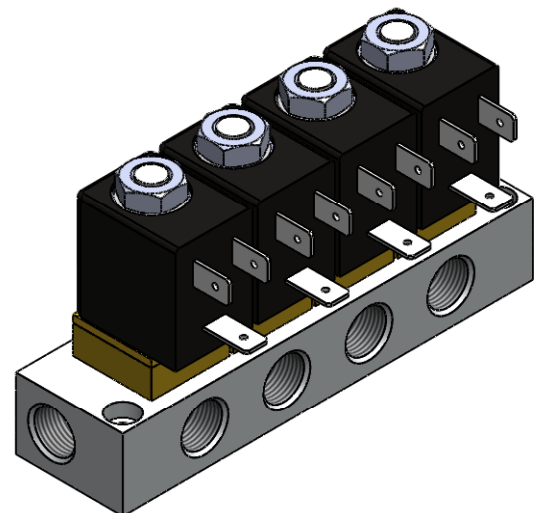
Prozessanschluss G : G1/8 - G1/4
 Litzenlänge : nach Kundenwunsch

Sonderventilkörper mit angedrehtem Rohranschluss oder Schlauchanschluss, NPT Gewinde, metr. Gewinde sowie kundenspezifischem Anschluss sind lieferbar.

2/2 Wege Ventilleisten (Verteilerleisten mit Flanschventilen der Baureihe 211)



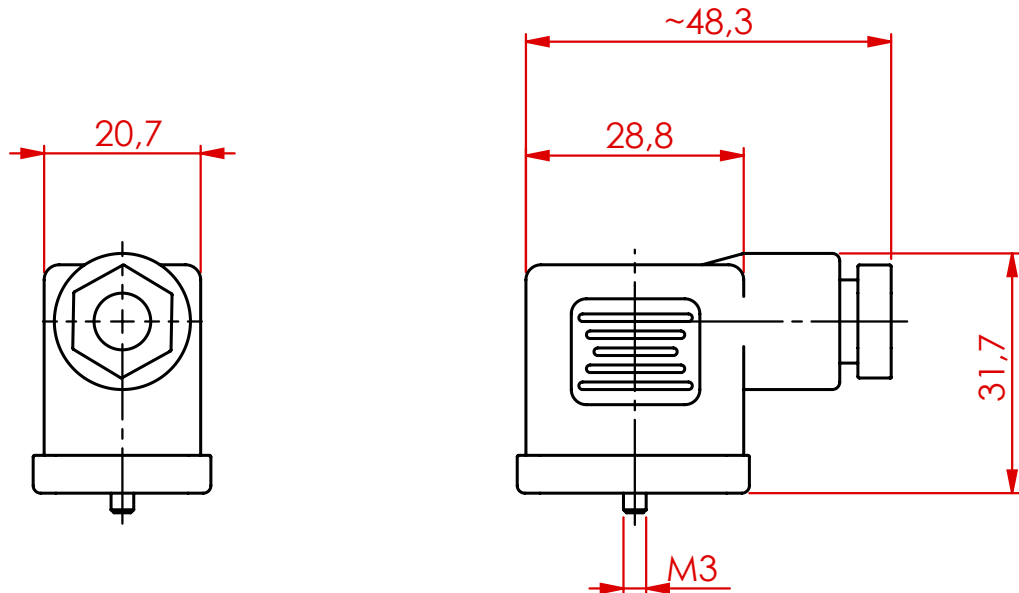
Benennung	A	B	G
2-fach Ventilleiste	69		G1/8 - G1/4
3-fach Ventilleiste	92	41	G1/8 - G1/4
4-fach Ventilleiste	115	52,5	G1/8 - G1/4
5-fach Ventilleiste	138	64	G1/8 - G1/4
6-fach Ventilleiste	161	75,5	G1/8 - G1/4
7-fach Ventilleiste	184	87	G1/8 - G1/4
8-fach Ventilleiste	207	98,5	G1/8 - G1/4
9-fach Ventilleiste	230	110	G1/8 - G1/4
10-fach Ventilleiste	253	121,5	G1/8 - G1/4



gezeichnet mit 6 Watt Magnet
mit 9 Watt Magnet auf Anfrage

Prozessanschluss G: G1/8 - G1/4 (andere Anschlüsse oder mehr Ventile auf einer Verteilerleiste auf Anfrage)

Gerätesteckdose zu 6-Watt Magnet



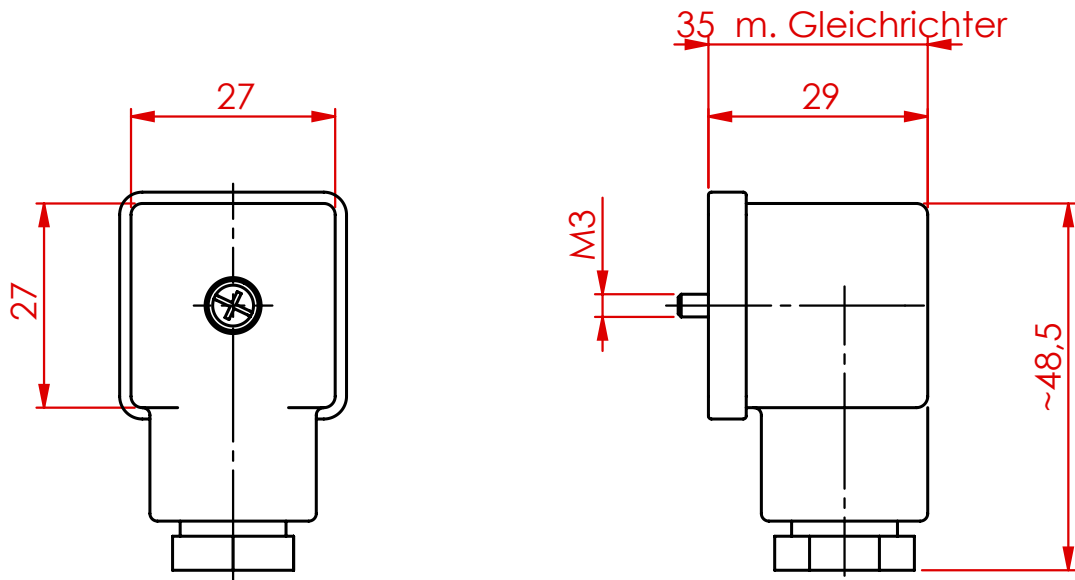
Anzahl der Pole	2 + Masse
Nennspannung AC/DC	250 V/300 V
Nennstrom	16 A
Betriebsstrom	10 A
Durchgangswiderstand	< 4mΩ
Leitungsquerschnitt	1,5 mm ²
Schutzbeschaltung	keine
Gehäuse	Polyamid
Kabelverschraubung	PG 7
Kabeldurchmesser	max. 7 mm
Schutzart	IP 65 nach EN 60529 (früher DIN 40050)
Isolation	Gruppe C nach VDE 110
Farbe	schwarz
Umgebungstemperatur	- 10°C / + 60°C



Artikelnummer: 000.12.00010 AC / DC
 000.12.00011 f. AC mit integriertem Gleichrichter
 000.12.00013 mit LED f. 24 V DC

Konfektionierbar (ohne Kabel - konfektionierte Gerätesteckdosen nach Kundenangabe möglich)

Gerätesteckdose zu 9-Watt Magnet



Anzahl der Pole
Nennspannung AC/DC
Nennstrom
Betriebsstrom

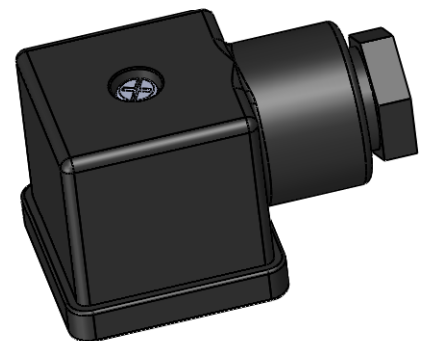
2 + Masse
250 V/300 V
16 A
6 A

Durchgangswiderstand
Leitungsquerschnitt
Schutzbeschaltung
Gehäuse

< 4mΩ
1,5 mm²
keine
Polyamid

Kabelverschraubung
Kabeldurchmesser
Schutzart
Isolation
Farbe
Umgebungstemperatur

M 16x1,5
4,5 - 7 mm
IP 65 nach EN 60529 (früher DIN 40050)
Gruppe C nach VDE 110
schwarz
- 10°C / + 60°C



Artikelnummer: 000.12.00021 f. AC mit integriertem Gleichrichter
000.12.00022 AC/DC
000.12.00027 mit LED f. 24 V DC

Konfektionierbar (ohne Kabel - konfektionierte Gerätesteckdosen nach Kundenangabe möglich)

Produktanfrage

Ventiltyp

2/2 Wege Ventil direktgesteuert

2/2 Wege Ventil fremdgesteuert

3/2 Wege Ventil direktgesteuert

3/2 Wege Ventil fremdgesteuert

NC

NO

Wechselfunktion

2 x Druckeingang 1 x Ausgang

Medium :

Druckbereich

Bar :

psi :

delta p :

Viskosität

mm²/s :

° Engler :

Sonstige :

Durchfluss

m³/h :

l/min :

Sonstige :

Temperatur

Medium :

Umgebung :

Material

Gehäuse :

Dichtung :

Prozessanschluss

Gewindeanschluss :

flanschbar :

Sonstige :

Anschluss-Spannung

AC :

DC :

Explosionsschutz

nein ja

Schutzklasse :

Stückzahl :

Lieferzeit :

Extras :

Anrede* :

Vorname* :

Nachname* :

Firma* :

Strasse* :

PLZ* :

Ort* :

Land* :

E-Mail* :

Telefon :

Fax :

Bemerkungen :

Fax: **0049 (0) 7946 91 30 10**

Drucken