



Ventiltechnik

**Walter Schumacher
Impuls-Technik GmbH**

Reessweg 7

74626 Bretzfeld - Bitzfeld

Baureihe 235 - 238

**2/2 Wege Ventile
EEx II 2G cT4 (ATEX)**

**Telefon +49 (0) 79 46 – 91 30 - 0
Telefax +49 (0) 79 46 – 91 30 - 10
E-Mail info@sit-ventile.de
Internet www.sit-ventile.de**



Geeignet für alle neutralen Gase und Flüssigkeiten bis max. 21 mm/s Viskosität

Prozessanschluss Gewinde G1/8 – G1/2

Nennweite 0,8 – 6 mm

Druckbereich 0 – 70 bar

Kein Differenzdruck notwendig

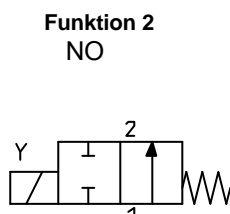
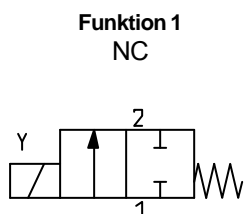
**Die Ventile sind geeignet zum Einsatz in:
Kategorie 2G Zone 1 und Kategorie 3G Zone 2
Kategorie 2D Zone 21 und Kategorie 3D Zone 22
(Medium sowie Umgebung).**



Abb. Baureihe 237 Ventilblock

Technische Daten

Material	Ventilkörper	Messing (Ms 58) 1.4305 (V2A) 1.4571 (V4A)
Material	Innenteile	1.4104/1.4305
Dichtwerkstoffe	statisch	FPM (Viton)
	dynamisch	FPM (Viton)
		PTFE (Teflon)
Sonderdichtungen auf Anfrage		
Bezugstemperatur		+ 50°C max.
Einbaulage	beliebig (vorzugsweise stehend)	
Schalzhäufigkeit	180/min. (bei Luft)	

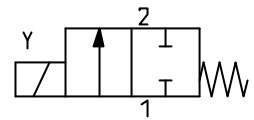


Elektrische Daten

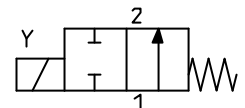
Anschlussspannung	24 V DC 230 V 50/60 Hz
Sonderspannungen	auf Anfrage
Leistungsaufnahme	DC 10 Watt
Spannungstoleranz	± 10%
Frequenztoleranz	± 5%
Einschaltdauer	100% ED
Isolationsklasse	F gemäß EN 50019 Tabelle 5
Elektr. Anschluss	fest vergossenes Kabel 3 000 mm

Ventilblöcke der **Baureihe 237** (s. Abb.), 2 bis 8 Ventile je Block möglich – Masszeichnung bei Anfrage

Ventilleiste der **Baureihe 238** (Verteilerleiste mit aufgeflanschten Ventilen der Baureihe 236)
2 bis 8 Flanschventile möglich – Maßzeichnung bei Anfrage

Funktion 1 (NC)


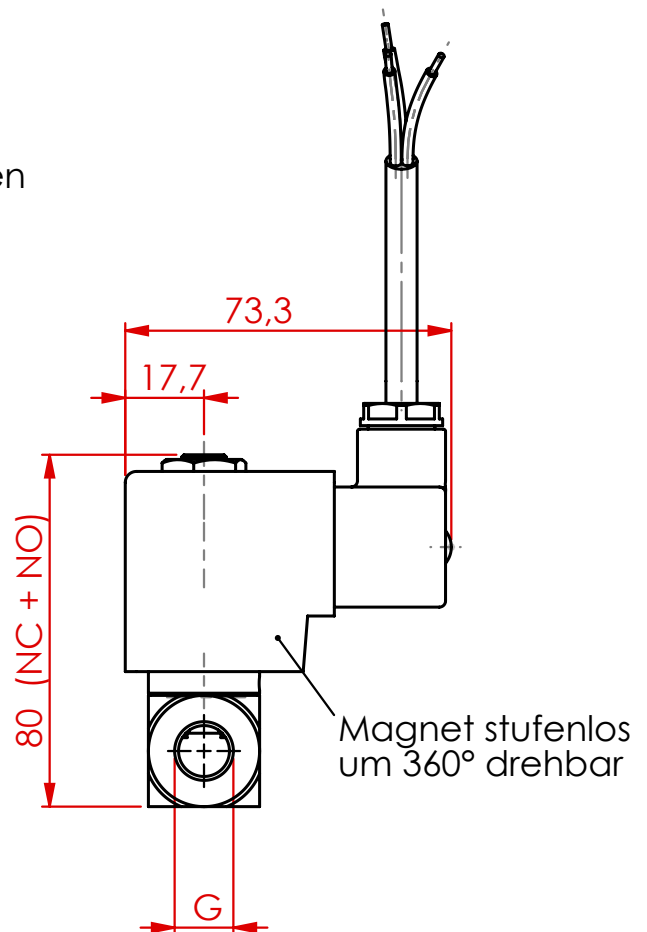
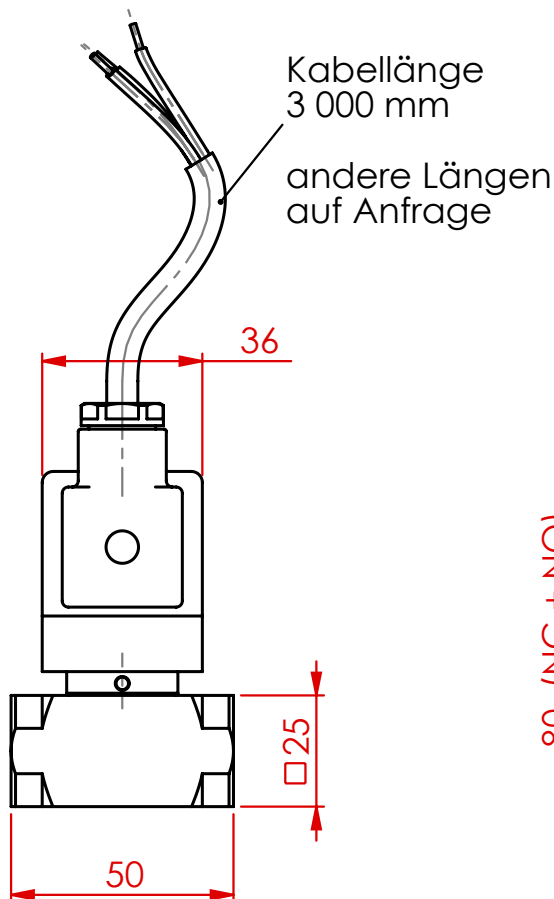
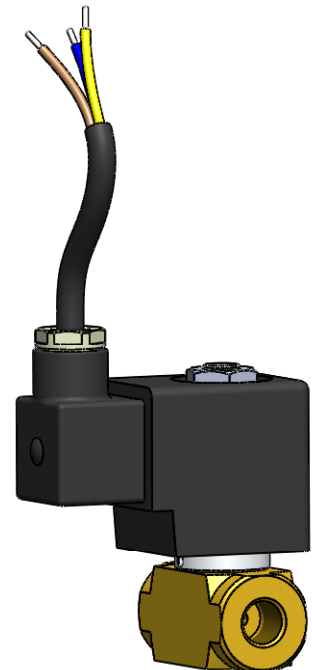
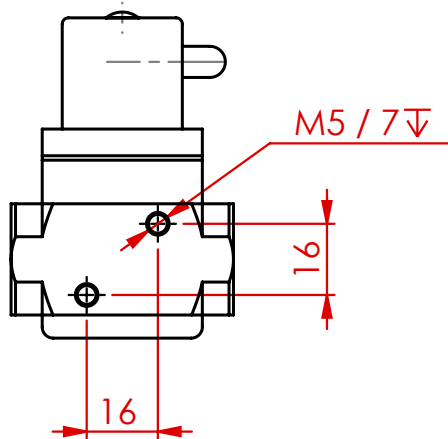
Nennweite mm	KV-Wert Wasser m ³ /h	Q/Nn-Wert Luft l/min	Druckbereich max. bar
0,8	0,025	21	70
1,0	0,034	38	70
1,5	0,065	102	50
2,0	0,108	135	30
3,0	0,200	225	15
4,0 *	0,295	335	8
5,0	0,532	590	6
6,0	0,655	750	4

Funktion 2 (NO)


Nennweite mm	KV-Wert Wasser m ³ /h	Q/Nn-Wert Luft l/min	Druckbereich max. bar
0,8	0,025	21	70
1,0	0,034	38	60
1,5	0,065	102	40
2,0	0,108	135	20
3,0	0,200	225	10
4,0 *	0,295	335	6
5,0	0,532	590	3
6,0	0,655	750	1

* max. Nennweite der Baureihe 236 und 238

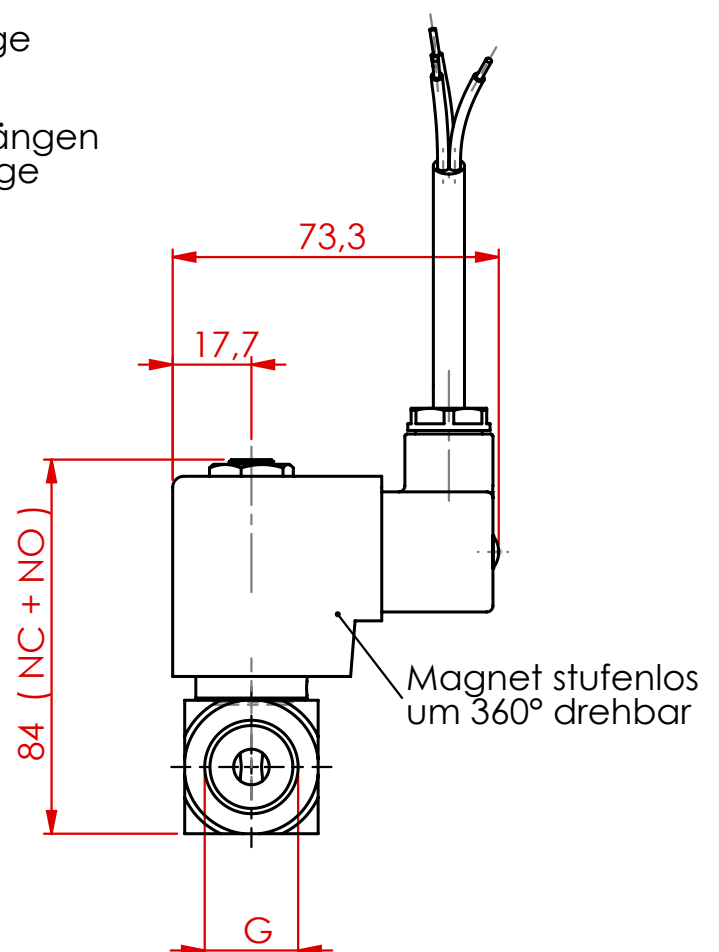
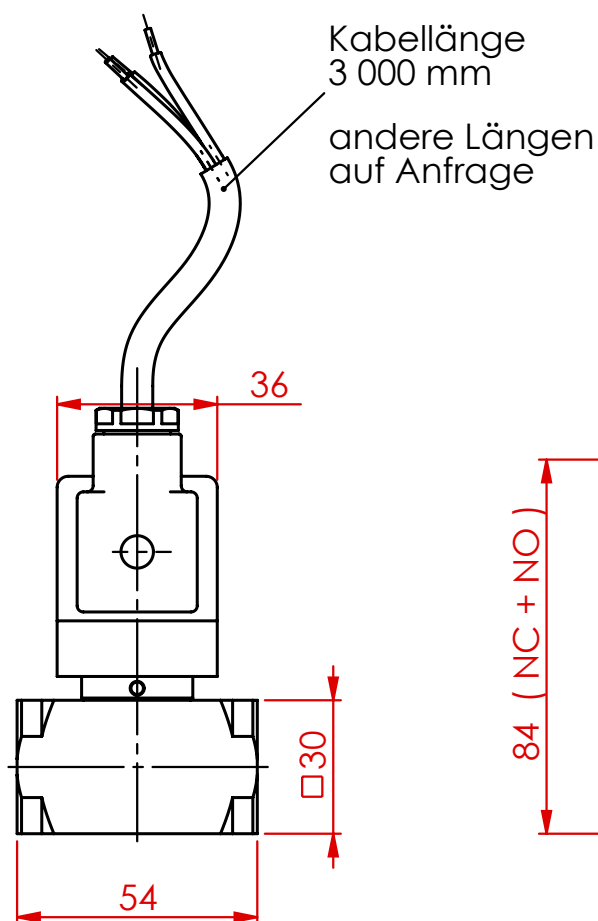
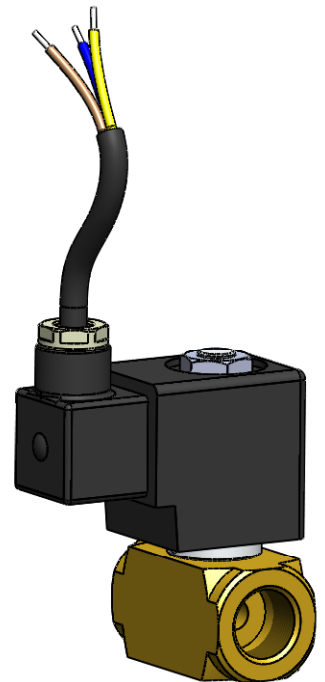
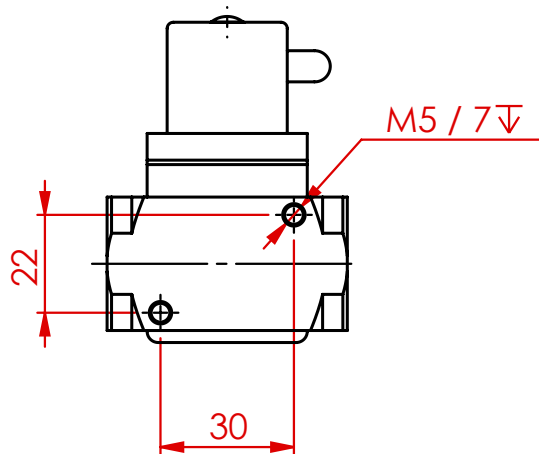
2/2 Wege Ventil Ex II G2 cT4



Prozessanschluss G: M5 - G3/8

Sonderventilkörper mit angedrehtem Rohranschluss oder Schlauchanschluss, NPT Gewinde, metr. Gewinde sowie kundenspezifischem Anschluss sind lieferbar.

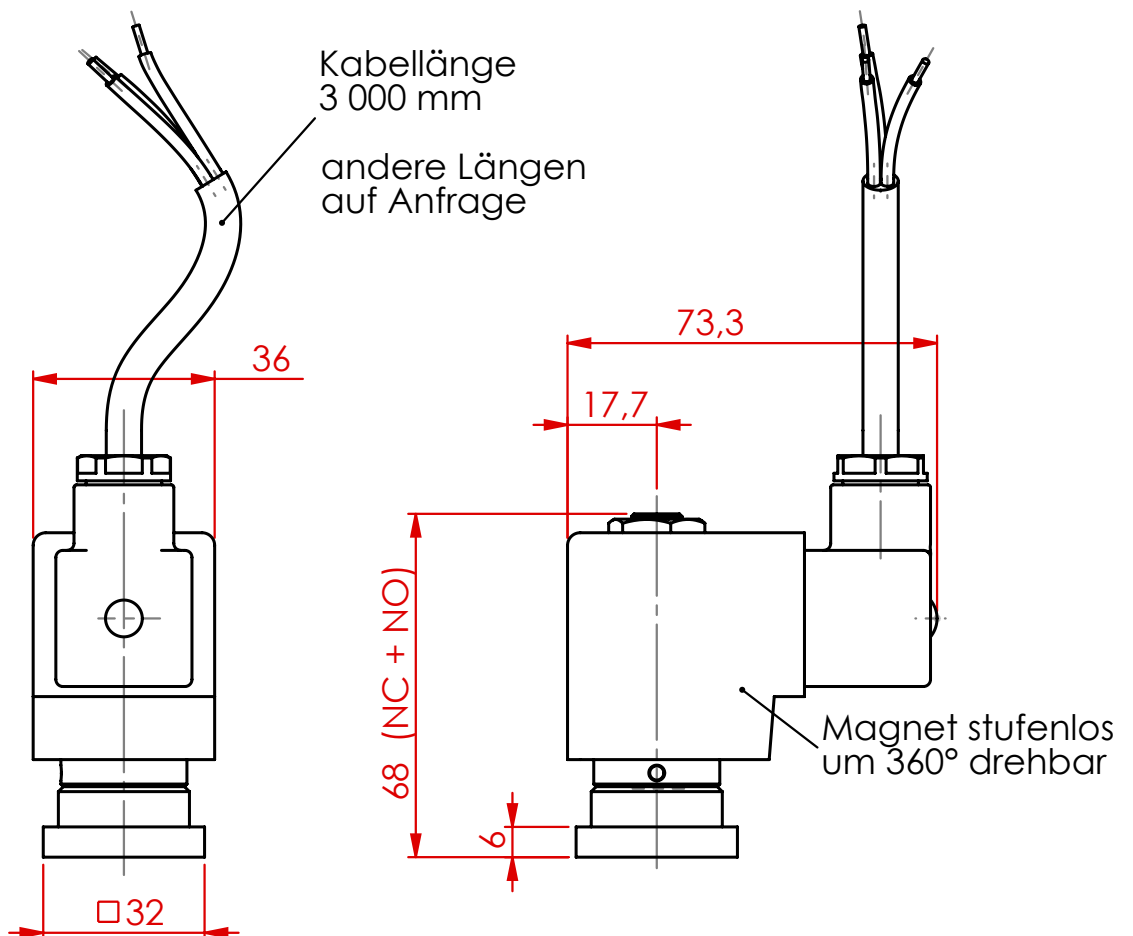
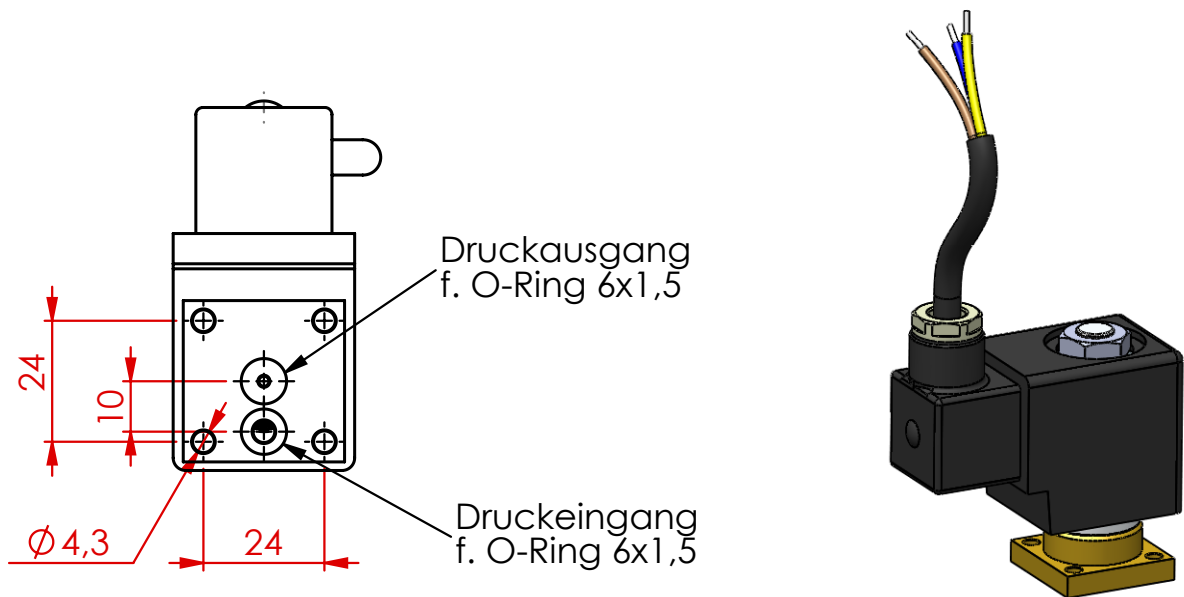
2/2 Wege Ventil mit großem Ventilkörper Ex II G2 cT4



Prozessanschluss G: G1/2

Sonderventilkörper mit angedrehtem Rohranschluss oder Schlauchanschluss, NPT Gewinde, metr. Gewinde sowie kundenspezifischem Anschluss sind lieferbar.

2/2 Wege Ventil Nennweite (DN) 0,8 - 4 mm Ex II G2 cT4



Prozessanschluss: Flansch 32x32

Sonderflanschen nach Kundenwunsch auf Anfrage möglich

Produktanfrage

Ventiltyp

2/2 Wege Ventil direktgesteuert

2/2 Wege Ventil fremdgesteuert

3/2 Wege Ventil direktgesteuert

3/2 Wege Ventil fremdgesteuert

NC

NO

Wechselfunktion

2 x Druckeingang 1 x Ausgang

Medium :

Druckbereich

Bar :

psi :

delta p :

Viskosität

mm²/s :

° Engler :

Sonstige :

Durchfluss

m³/h :

l/min :

Sonstige :

Temperatur

Medium :

Umgebung :

Material

Gehäuse :

Dichtung :

Prozessanschluss

Gewindeanschluss :

flanschbar :

Sonstige :

Anschluss-Spannung

AC :

DC :

Explosionsschutz

nein ja

Schutzklasse :

Stückzahl :

Lieferzeit :

Extras :

Anrede* :

Vorname* :

Nachname* :

Firma* :

Strasse* :

PLZ* :

Ort* :

Land* :

E-Mail* :

Telefon :

Fax :

Bemerkungen :

Fax: **0049 (0) 7946 91 30 10**

Drucken